

HIMMEL® - FLACHMOTOREN

HIMMEL®
technologies
YOUR DRIVE FOR SUCCESS.





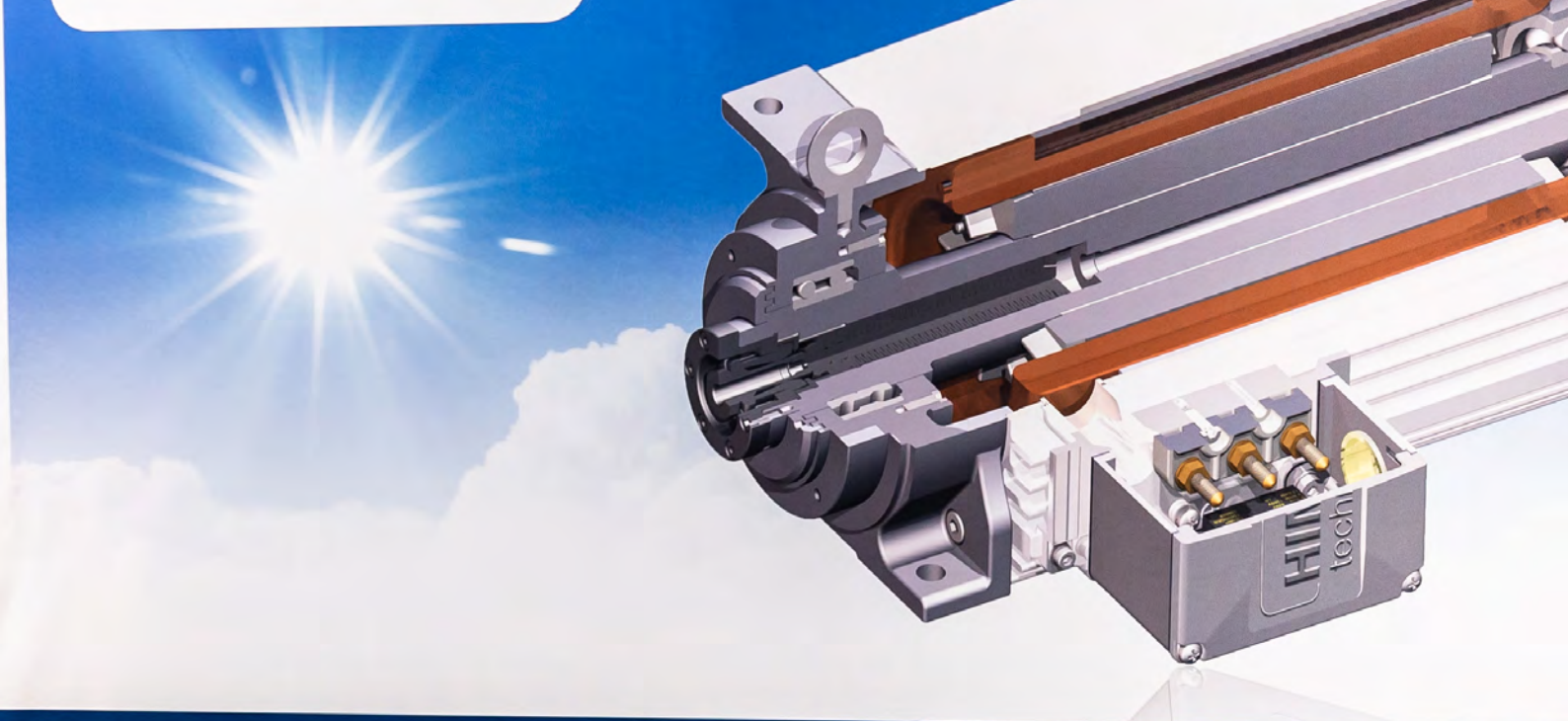
I WER WIR SIND

HIMMEL® technologies – unter diesem Dach sind acht Unternehmen aus Maschinen- und Antriebstechnik, Automatisierungstechnik, Anlagenbau, Wasseraufbereitung und Umwelttechnik vereint.

Der Hauptsitz der Unternehmensgruppe befindetet sich in Gescher – im westlichen Münsterland. Insgesamt beschäftigt HIMMEL® technologies ca. 350 Mitarbeiter auf über 35.000 m² Produktionsfläche.

Die Firmengruppe repräsentiert ein weites Kompetenzspektrum, auf das immer mehr Kunden weltweit bauen. Ob für die Entwicklung einzelner Komponenten oder schlüsselfertiger Anlagen – die Unternehmen von HIMMEL® technologies bieten Lösungen, die auf Ihre individuellen Anforderungen abgestimmt sind.

Bei der Realisierung komplexer Projekte arbeiten alle Unternehmen eng zusammen. Das Besondere: Sie haben – von Planung und Fertigung über Montage und Inbetriebnahme bis zur schlüsselfertigen Übergabe – mit immer demselben Ansprechpartner zu tun. Das verkürzt Entscheidungswege und trägt so dazu bei, Ihr Projekt termingenau zu realisieren.



WWW.HIMMELINFO.DE



HIMMEL Antriebstechnik GmbH & Co. KG

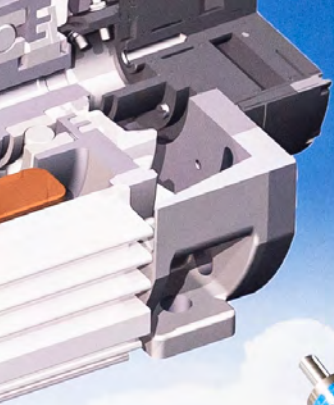
HIMMEL Antriebstechnik ist der Spezialist für die Bereiche Motorenfertigung, Getriebebau und Automatisierung. Die Antriebstechnik stellt eines der Kerngeschäfte unserer Unternehmung dar und ist ein wichtiges Bindeglied innerhalb der Unternehmensgruppe. Unsere Flachmotoren mit Leistun-

gen bis 123 kW und Getriebe mit Drehmomenten bis 28.000 Nm dokumentieren unsere besondere Leistungsfähigkeit.

Einen weiteren Bereich unseres gemäß DIN EN ISO 9001 zertifizierten Unternehmens bildet die

HIMMEL®

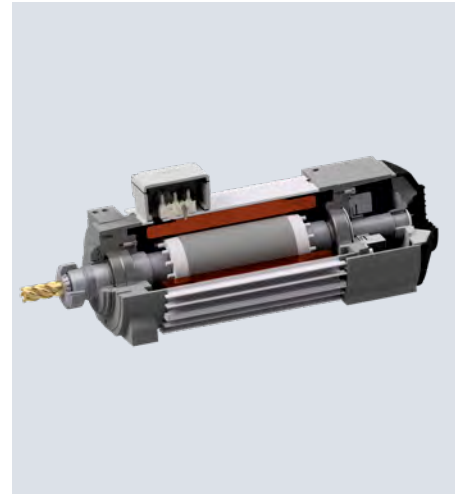
Flachmotoren



Automatisierung. Unsere Expertise in der Elektro- und Steuerungstechnik ermöglicht es uns, die jeweils wirtschaftlichste Lösung für Ihre Steuerungs- und Regelungssysteme zu entwickeln und anzufertigen. Mit unserer Engineering-Abteilung planen, betreuen und realisieren wir

kleine wie große Projekte in Hinblick auf die individuellen Anforderungen unserer nationalen wie internationalen Kunden.

INHALT

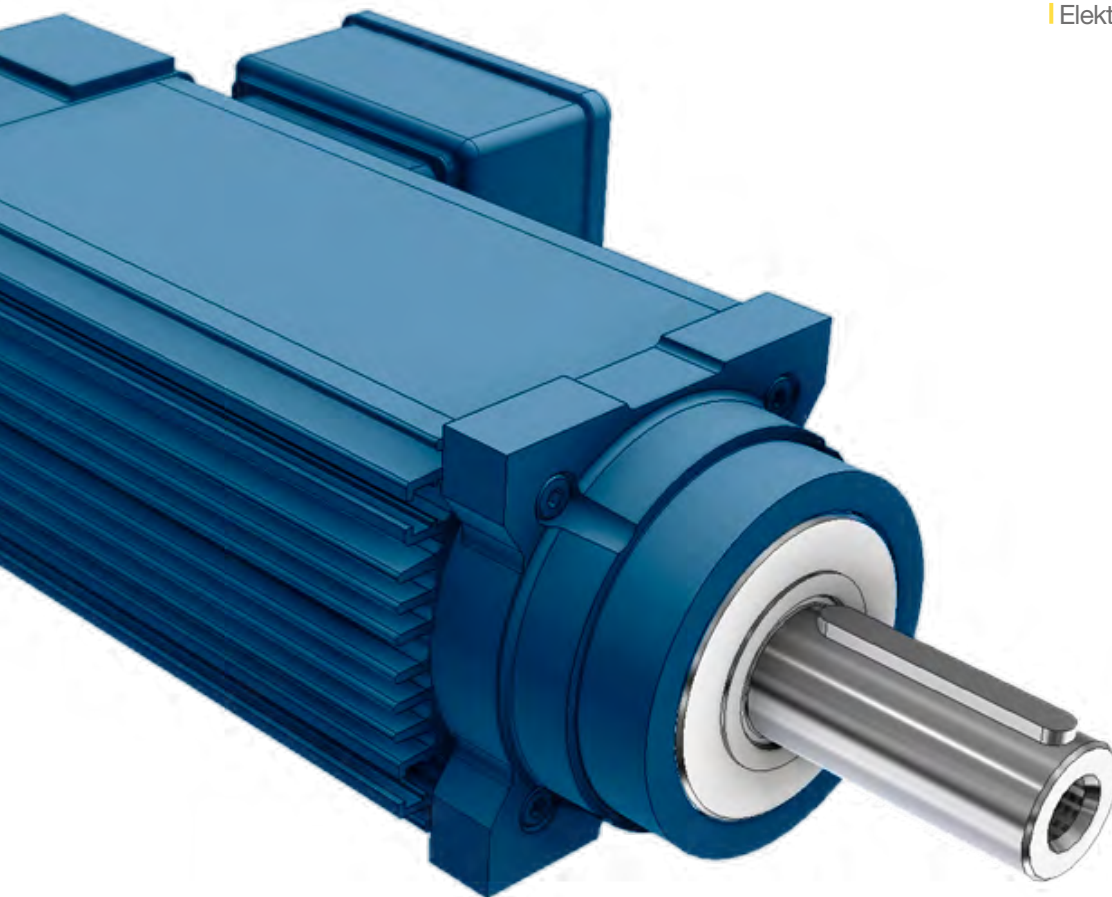


WAS UNS AUSZEICHNET

- | Übersicht
- | Rapid Prototyping
- | Simulation
- | Prüffeld

TECHNISCHE HINWEISE

- | | | |
|----|--------------------------------|-------|
| 8 | Allgemeine Informationen | 11 |
| 94 | Größendefinition | 12 |
| 96 | Lagerung | 13 |
| 98 | Schutzarten der Motoren | 14 |
| | Rund- und Planläufe | 15 |
| | Radial- und Axialkräfte | 16-18 |
| | Betriebsarten | 19 |
| | Gewichte | 20 |
| | Bremsen | 21 |
| | Bauformen | 22 |
| | Abtriebsvarianten | 23 |
| | Elektrische Anschlussvarianten | 24-25 |
| | Klemmenkastenlage | 26 |
| | Elektrische Daten | 27 |





Leistungübersicht **29**
 Maßblätter **30-39**



BAUGRÖSSE K62
 Leistungübersicht **41**
 Maßblätter **42-54**



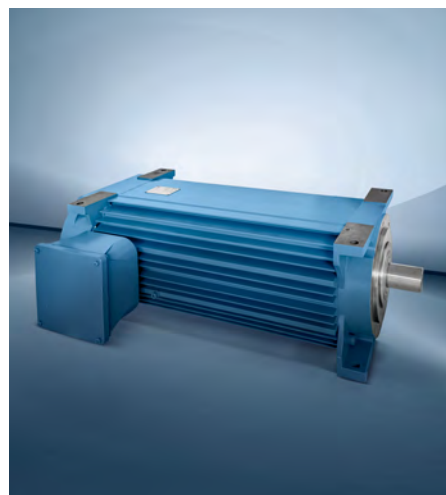
BAUGRÖSSE K75
 Leistungübersicht **56**
 Maßblätter **57-70**



BAUGRÖSSE K90
 Leistungübersicht **72**
 Maßblätter **73-79**



BAUGRÖSSE K112
 Leistungübersicht **81**
 Maßblätter **82-87**



BAUGRÖSSE K160
 Leistungübersicht **89**
 Maßblätter **90-91**



MOTOR-CHECKLISTE **92**
 Notizen **93**



WAS UNS AUSZEICHNET

HIMMEL®-Flachmotoren sind durch ihre kompakte und platzsparende Bauweise ideal zum Fräsen, Kappen, Ritzen, Bohren, Sägen, Zerspanen oder Schleifen – sowohl in komplexen Maschinensystemen, in denen hohe Ansprüche, besonders an die Laufgenauigkeit und Leistungsstärke der Antriebseinheit gestellt werden, als auch in einfachen Maschinensystemen, wo es um eine günstige und zuverlässige Antriebslösung geht.

Unsere Flachmotoren wurden so konstruiert,
8

dass Sie auch unter rauesten Bedingungen noch störungsfrei laufen.

Die HIMMEL®-Flachmotorenbaureihe besteht aus sechs Baugrößen, so steht für die verschiedensten Einsatzbedingungen stets die richtige Motorgröße zur Verfügung. Neben jahrzehntelanger Erfahrung zeichnen sich unsere Motoren durch eine ständige Weiterentwicklung aus. Hierbei sind Stand der Technik sowie die spezifischen Anforderungen unserer Kunden das Maß der Dinge.



SONDER- ANFERTIGUNGEN

HIMMEL[®]-Flachmotoren gibt es in verschiedenen Ausführungen, die je nach Anwendungszweck und -umgebung angepasst werden können. Die **Wellenausführung** kann beispielsweise auf unterschiedliche Anforderungen ausgelegt werden, wie etwa auf eine bestimmte Länge oder einen spezifischen Durchmesser.

Auch die **Ausführungen mit Flanschscheiben** kann je nach Bedarf angepasst werden. Hierbei können die Flanschscheiben in verschiedenen Abmessungen und Materialien gefertigt werden. Ebenso können die **Werkzeugaufnahmen**, die **Fußabmessungen** und die **Klemmenkasten-ausführungen** individuell gestaltet werden.

Die **Wicklungsauslegung** des HIMMEL[®]-Flachmotors kann auf **Sonderspannungen und Frequenzen** abgestimmt werden, um eine weltweite Anwendung des Motors zu ermöglichen, oder einen bestimmten Betriebspunkt bei beispielsweise 100Hz. Ein wichtiger Faktor bei der Auslegung von HIMMEL[®]-Flachmotoren ist auch der **Motorschutz**, der auf die jeweilige Anwendung und Umgebung angepasst werden sollte.

Insgesamt bieten unsere HIMMEL[®]-Flachmotoren eine hohe Flexibilität und Anpassungsfähigkeit an verschiedene Anforderungen und Einsatzbereiche.



Sicherheits- und Anwendungshinweise

Sicherheitshinweis

Die Installation und Wartung der Flachmotoren darf nur durch Fachpersonal erfolgen. Die Motoren dürfen nur unter Einhaltung der Sicherheitsbestimmungen und örtlichen Vorschriften installiert, gewartet und betrieben werden. Die Hinweise zur Wartung und Inbetriebnahme sind unbedingt zu beachten. Bitte fordern Sie diese Hinweise unter Angabe von Motortyp und Produktionsnummer bei Ihrem zuständigen Ansprechpartner an, falls diese nicht vorliegen sollten. HIMMEL®-Flachmotoren sind zum Einbau an oder in eine andere Maschine oder Anlage bestimmt. Die Inbetriebnahme ist solange untersagt, bis die Konformität des Endprodukts nach aktuell geltenden Bestimmungen und Richtlinien festgestellt wurde.

Elektrische Ausführung

Alle HIMMEL®-Flachmotoren sind nach aktuell geltender Norm für drehende elektrische Maschinen ausgeführt. Für die elektrische Isolation werden ausschließlich moderne hochwertige Isolierstoffe der Isolierstoffklasse F verwendet. In der Regel wird die Bemessungsleistung des Motors der thermischen Ausnutzung von Isolierstoffklasse B entsprechen, um eine zu hohe, die Standzeit der Lager verringernde Lagertemperatur zu vermeiden.

Leistung

Die angegebenen elektrischen Motorleistungen gelten für Umgebungstemperaturen von -20°C bis +40°C und einer Aufstellhöhe bis 1000m ü. NN. Werden HIMMEL®-Flachmotoren bei davon abweichenden Umgebungsbedingungen eingesetzt, ergibt sich eine Leistungsreduzierung.

Mechanische Ausführung

Die Motoren sind vollständig geschlossen mit einer Oberflächenkühlung ausgeführt. Die Schutzart kann dabei zwischen IP54 und IP65 umgesetzt werden. Alle HIMMEL®-Flachmotoren sind so konzipiert, dass der Wellendurchgang durch Spalt- oder Labyrinthdichtungen abtriebs- und belüftungsseitig abgedichtet ist. Aufwendige Staubkammerprüfungen haben belegt, dass diese Ausführungen das Eindringen von Staub und Spänen im Betrieb zuverlässig verhindern.

Der elektrische Anschluss erfolgt standardmäßig innerhalb eines geschlossenen Klemmenkastens. Der Klemmenkasten kann in der Regel in den definierten Positionen angebracht werden (siehe Seite 25). Um die Eigenbelüftung der Motoren nicht unnötig zu beeinträchtigen, empfiehlt sich eine Klemmenkastenlage auf der flachen Seite oder nach vorne zum Wellenende hin. Die Klemmenkastenlage ist bei Bestellung anzugeben. Standardmäßig wird ansonsten Klemmenkastenlage 1B angenommen (siehe Seite 25).

Lagerung

Für die Lagerung der Motorwellen werden ausschließlich hochwertige, mit dem Hersteller der Lager abgestimmte Wälzlager eingesetzt. Die Lager sind in aller Regel geschlossen und lebensdauerfettgeschmiert, sodass sie nahezu wartungsfrei und bedienungsfreundlich sind. Das antriebsseitige Kugellager ist als Festlager, das belüftungsseitige als Loslager ausgeführt.

Für höhere Drehzahlen oder besondere Anforderungen an Genauigkeiten werden speziell für die Anwendung ausgewählte Präzisionslager für erhöhte Laufruhe und Wellensteifigkeit eingesetzt.

Weitere Informationen sind den Maßbildern zu entnehmen.



Allgemeine Informationen für die Modellreihe

Werkzeugaufnahme

Die speziell auf HIMMEL®-Flachmotoren ausgelegte Fertigung von Sonderwellen / Werkzeugaufnahmen bietet eine Vielzahl von Ausführungen. Im Standard sind u.a. folgende Werkzeugaufnahmen erhältlich:

- zylindrische Welle mit oder ohne Passfeder zur Aufnahme von Werkzeugen mit Mittenbohrung; ein Außengewinde für Mutter oder Innengewinde für Schraube und Scheibe dient als axiale Sicherung der Werkzeuge
- Welle mit Sägeblattflanschscheiben zur Aufnahmen von scheibenartigen Werkzeugen
- Innenkegel mit Außengewinde zur Aufnahme von Spannzangen
- HSK-Spannsysteme in manueller aber auch automatischer Ausführung

Weitere Werkzeugaufnahmen sind auf Anfrage erhältlich.

Bei Bestellung ist die Gewinderichtung unter Berücksichtigung der Drehrichtung anzugeben!

Auswuchtung

Ein sorgfältiger dynamischer Auswuchtprozess der Motorwellen gewährleistet auch bei höheren Drehzahlen einen ruhigen, schwingungsarmen Lauf. Für besondere Anforderungen oder hohe Drehzahlen über 6000 1/min werden die Flachmotoren im Prüffeld im Zuge der Endprüfung feingewuchtet. Standardmäßig werden die Motoren mit einer Vollkeilwuchtung ausgeführt. Eine besondere Kennzeichnung dazu erfolgt nicht.

Wir bitten dies aus Sicherheitsgründen zu beachten. Auch die zum Einsatz kommenden Werkzeuge müssen entsprechend gewuchtet sein, um einen vorzeitigen Lagerausfall oder ein nicht zufriedenstellendes Bearbeitungsergebnis zu vermeiden. Im Auslieferungszustand beträgt der Effektivwert der Schwinggeschwindigkeit <1,6 mm/s.

Wichtiger Hinweis

Wird der HIMMEL®-Flachmotor mit einer Bremse ausgeführt, muss die Mutter gegen Losdrehen oder der Flanschscheibendeckel durch eine formschlüssige Mitnahme (Passfeder, Passstift) gegen Verdrehen gesichert werden. Die Bremse darf erst ab einer Drehzahl unter 3.600 1/min betätigt werden. Ein früheres Betätigen führt zu einem deutlich höheren Verschleiß des Bremsscheibenmaterials und zum vorzeitigen Ausfall.

Bei Flachmotoren mit nichtgeschraubtem Labyrinth ist ausschließlich ein Betrieb mit aufgespanntem Werkzeug zulässig. Dies ist in diesem Fall dem entsprechenden Maßbild zu entnehmen.

Berechnungsformeln zu den Flachmotoren

Drehmoment: $M = 9550 \cdot P/n$

Nennleistung: $P = \frac{1}{9550} \cdot M \cdot n$

Leistungsaufnahme: $P_1 = \sqrt{3} \cdot U \cdot I \cdot \cos \varphi$

Leistungsabgabe: $P_2 = \sqrt{3} \cdot U \cdot I \cdot \cos \varphi \cdot \eta$

Scheinleistung: $S = \sqrt{3} \cdot U \cdot I$

Nennstrom: $I = \frac{S}{\sqrt{3}} \cdot U$

M = Drehmoment [Nm]

P = Leistung [kW]

n = Drehzahl [1/min]

η = Wirkungsgrad

cos φ = Leistungsfaktor

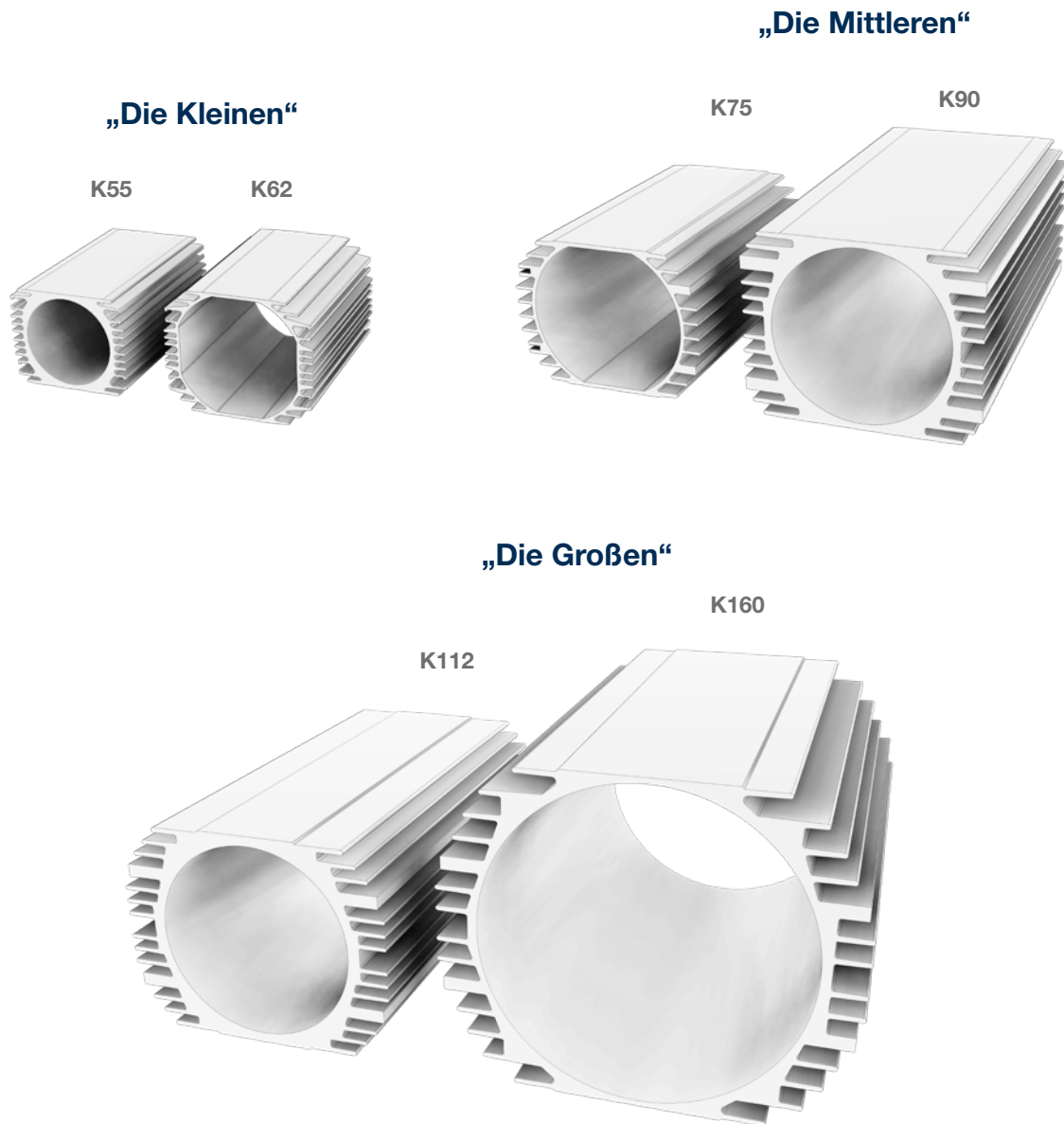
U = Spannung [V]

I = Strom [A]

S = Scheinleistung [kVA]



Größendefinition



Die Spitzenhöhe vom Fußboden bis zur Mitte der Welle ist ein wichtiger Parameter bei der Bestimmung der Baugröße von HIMMEL®-Flachmotoren. Auch die Dimensionierung der Werkzeuge und Spannmittel richtet sich nach der Spitzenhöhe. Die Bezeichnungen wie beispielsweise beim K55 bedeutet,

dass die Spitzenhöhe des HIMMEL®-Flachmotors 55mm beträgt.

Insgesamt ist die Spitzenhöhe ein entscheidendes Merkmal bei der Auswahl eines passenden HIMMEL®-Flachmotors.



Lagerung

Tabellen

Die aufgeführten Werte (siehe Seite 15-17) sind unter bestimmten Rahmenbedingungen und mit bestimmten Berechnungsmethoden ermittelt worden und stellen Ergebnisse aus aufwendigen Versuchen und Berechnungen zusammen. Bei konkreten Anwendungen ist im Einzelfall mit Abweichung von diesen Werten zu rechnen.

Die o.g. Angaben beziehen sich auf Standard-HIMMEL®-Flachmotoren ohne Bremsanbau.

Standardlagerung

Alle Flachmotoren werden mit hochwertigen Wälzlagern ausgeführt, die im Standard aus jeweils einem Einfachlager auf der Antriebs- bzw. Abtriebsseite bestehen. Dabei wird das abtriebsseitige Lager als Festlager und das belüftungsseitige Lager als Loslager ausgeführt. Das Loslager ist federangestellt, sodass die Lagerung der Welle weitgehend spielfrei aufgebaut ist. Dadurch lassen sich auch im Standard enge Bearbeitungstoleranzen realisieren.

Doppellagerung

Besonders bei höheren Ansprüchen an Schnittgenauigkeit und Steifigkeit des Flachmotors kommen Doppellager in verschiedenen Ausführungen auf der Abtriebsseite zum Einsatz. Diese haben sich insbesondere beim Fräsen und Zerspanen bewährt. Die Doppellagerung gewährleistet deutlich höhere Tragzahlen und eine höhere Steifigkeit des Abtriebs, wodurch schnellere Vorschübe und der Einsatz schwererer Werkzeuge ermöglicht werden.

Präzisionslagerung

Für höchste Ansprüche an Präzision und Drehzahl werden Hochgenauigkeitslagerpaare mit Sonderschmiermittel eingesetzt. Diese Lager sind im Hinblick auf Laufgeschwindigkeit, Laufruhe, Genauigkeit und Belastung unübertroffen. Durch speziell auf den Anwendungsfall zugeschnittene Maßnahmen lassen sich Vorspannung und Steifigkeit optimal abstimmen.

Hochmoderne Bearbeitungszentren stellen die Maßhaltigkeit und eingengten Toleranzen der Anbauteile wie Welle und Lagerschilder sicher. Dadurch sind hochpräzise Rund- und Planlauf-toleranzen und eine sehr hohe Schnitt- und Zerspanungsgenauigkeit gewährleistet.

Hybridlager

Bei bestimmten Anwendungsfällen ist der Einsatz von Hybridlagern sinnvoll und zu empfehlen. Bei Hybridlagern bestehen die Wälzkörper aus einem keramischen Werkstoff. Durch die chemischen und physikalischen Eigenschaften der Keramikwälzkörper erreichen die Lager höchste Einsatzleistungen in punkto Drehzahlkapazität und Gebrauchsdauer des Schmierstoffs. Durch die elektrisch isolierenden Eigenschaften der Hybridlager ist ein Lagerausfall durch Lagerströme ausgeschlossen. HIMMEL®-Flachmotoren können sowohl mit Einfachlagern als Hybridlager, als auch mit Hochgenauigkeitslagerpaaren als Hybridlager ausgeführt werden. Um Wellenkreisströme wirksam zu unterbinden, reicht in aller Regel bereits ein Hybridlager belüftungsseitig aus. Der Einsatz von Hybridlagern wird typischerweise auf beim Motor und in den Eigenschaften des Datenblatts gekennzeichnet.

Jegliche auf den Motor einwirkende Art von Stößen und Schlägen kann die Lagerung beschädigen und zu einem vorzeitigen Ausfall führen.

Schmierung / Fettgebrauchsdauer

Alle eingesetzten Wälzlager sind in der Regel geschlossene Lager, die seitens des Lagerherstellers mit Schmiermittel gefüllt sind. Eine Neubefettung oder Nachschmierung ist nicht erforderlich. Die Lager sind lebensdauerfettgeschmiert und wartungsfrei. Durch präzise Motorabdichtungen sind in die Lager eintretende Verschmutzungen nahezu ausgeschlossen.

In besonderen Fällen sind Sonderbefettungen mit speziellen, auf den Anwendungsfall abgestimmten Schmierfetten möglich. Der Einsatz von Hybridlagern erhöht bei gleichen Umgebungs- und Einsatzbedingungen die Fettgebrauchsdauer erheblich.

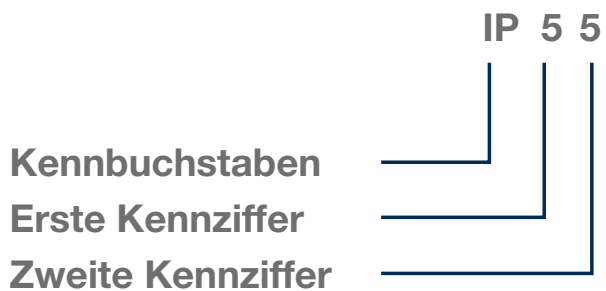


Schutzarten der Motoren nach EN 60034-5

Schutzart	1. Kennziffer: * Berührungsschutz und Fremdkörperschutz	2. Kennziffer: Wasserschutz
IP54	Schutz gegen Staubablagerungen	Schutz gegen Spritzwasser
IP55		Schutz gegen Strahlwasser aus einer Düse aus beliebigen Winkel
IP56		Schutz gegen starkes Strahlwasser
IP64	Schutz gegen das Eindringen von Staub (Staubdicht)	Schutz gegen allseitiges Spritzwasser
IP65		Schutz gegen Strahlwasser aus beliebigen Winkel
IP66		Schutz gegen starkes Strahlwasser

* Das Berühren des Lüfters sowie sonstiger rotierender oder spannungsführender Teile mit dem Prüffinger wird, gemäß EN 60034-5, verhindert.

Beispiel für die Angabe einer Schutzart:





Rund- und Planläufe

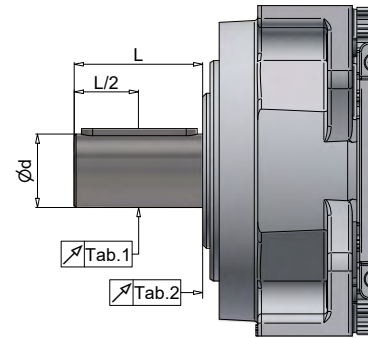
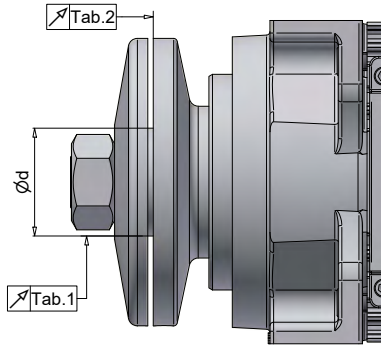


Tabelle 1

Rundlauf toleranz analog DIN 42955

d1 Wellendurchmesser [mm]	N normal	R reduziert	F fein
bis 10	0,03	0,015	–
über 10 bis 18	0,035	0,018	0,009
über 18 bis 30	0,04	0,021	0,011
über 30 bis 50	0,05	0,025	0,013
über 50 bis 80	0,06	0,03	0,015

Tabelle 2

Planlauf toleranz analog DIN SPEC 42955

d2 Prüfdurchmesser an der Flanschscheibe oder Labyrinthring [mm]	N normal	R reduziert	F fein
bis 22	0,05	0,025	0,0125
über 22 bis 40	0,06	0,03	0,015
über 40 bis 100	0,08	0,04	0,02
über 100 bis 230	0,1	0,05	0,025

Ohne besondere Angaben werden die Rund –und Planlauf toleranzen nach Klasse „N“ (normal) ausgeführt. Toleranzklasse „R“ (reduziert) und „F“ (fein) sind nach Vereinbarung möglich. Die Abmessungen L bzw. L/2 beziehen sich auf die in diesem

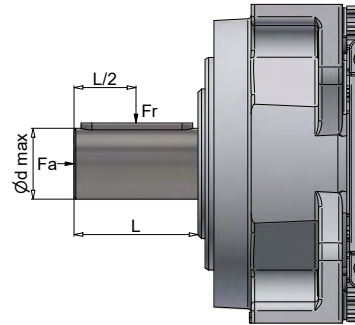
Katalog gezeigten Standardmotoren.

Bei Drehzahlen über 6.000 1/min ist mindestens die Toleranzklasse „R“ einzuhalten. Im Maßbild können von diesen Vorgaben abweichende Toleranzen vorgegeben werden.



Zulässige Radial- und Axialkräfte an den Wellenenden der Flachmotoren

Zulässige Belastung des Wellenendes bei Lagerlebensdauererwartung von ca. 20.000 Betriebsstunden

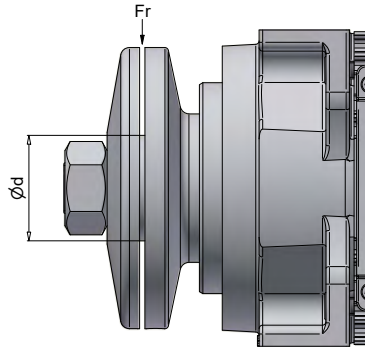


Zulässige Axial- und Radialkräfte am Wellenende									
Modellreihe	zul. Belastung n=3.000 1/min		Maßblatt	Seite	max. zul. Drehzahl [1/min]				max. Wellendurchmesser [mm]
	Fr [N]	Fa [N]				Einfach- lagerung	Doppell- lagerung	Spindel- lagerung	
KF55	800	300	1NJ000937	15	7.200	X			35
KF55	1.200	600	1NJ000945	15	7.200		X		35
KF55	1.000	500	1NJ000945	15	18.000			X	35
KH55	800	300	1NJ000885	16	7.200	X			35
KH55	1.200	600	1NJ000887	16	7.200		X		30
KH55	1.000	500	1NJ000825	16	18.000			X	30
KC55	1.000	500	1NJ000828	17	18.000			X	Spannzange DIN ISO – C 25
KH55 Hydro- spannsystem	700	300	1NJ001813	19	18.000			X	Werkzeugaufnahme 25
KF62	1.600	600	1NJ1-097	29	7.200		X		35
KH62	1.600	600	1NJ1-098	30	7.200		X		35
KD62	900	400	1NJ1-346	31	18.000			X	48
KC62	1.050	500	1NJ1-375	31	18.000			X	Spannzange ISO 10897 – C 25
KF75	1.750	600	1NJ1-005	43	7.200		X		40
KN75	1.700	600	1NJ1-351	45	7.200		X		40
KD75	2.300	950	1NJ008591	46	10.000			X	Hydro-Format-System, 40
KC75	2.150	1.000	1NJ011529	48	10.000			X	Spannzange ISO 10897 – C 25
KP75	1.900	700	1NJ004635	48	7.200		X		40
KP75	1.900	700	1NJ004635	48	7.500			X	40
KH75	1.500	600	1NJ000935	49	7.200	X			50
KH75	1.900	700	1NJ000935	49	7.200		X		40
KH75	2.000	800	1NJ000935	49	10.000			X	50
KF90	2.000	800	1NJ004606	58	7.200		X		40
KF90	2.000	800	1NJ004606	58	10.000			X	50
KH90	2.000	800	1NJ004366	60	7.200		X		65
KH90	2.000	800	1NJ004366	60	10.000			X	65
KD90	2.600	800	1NJ007552	61	10.000			X	Hydro-Format-System, 50
KC90	2.000	800	1NJ004158	68	10.000			X	Spannzange DIN ISO – C 40
K112	3.200	1.000	2NJ000104	70	3.600		X		80
K112	3.200	1.000	2NJ000118	70	7.200			X	80
KF112	4.350	1.200	2NJ000114	71	3.600		X		80
KF112	4.350	1.200	2NJ000119	71	7.200			X	80
K112	3.200	1.000	2NJ000401	72	7.200		X		80
KF160	6.000	1.500	1NJ005244	81	3.400		X		80
KF160	5.500	1.000	1NJ005255	81	7.200			X	80



Zulässige Radialkräfte an den Wellenenden der Flachmotoren mit Flanschscheibe

Zulässige Belastung des Wellenendes bei Lagerlebensdauererwartung von ca. 20.000 Betriebsstunden



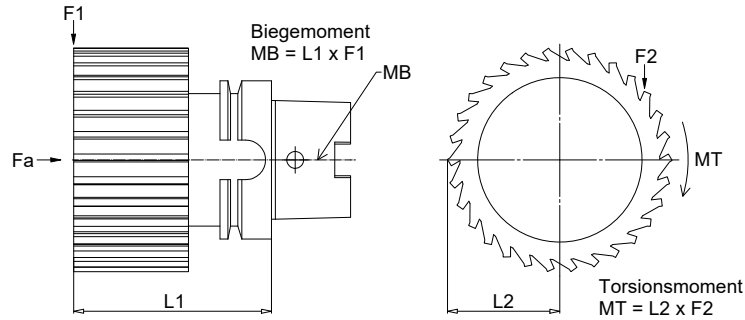
Radialkräfte Fr an der Flanschscheibe									
Modellreihe	zul. Belastung n=3.000 1/min		Maßblatt	Seite	max. zul. Drehzahl [1/min]	Lagerung			max. Wellendurchmesser [mm]
	Fr [N]	Fa [N]				Einfachlagerung	Doppellagerung	Spindel-lagerung	
KF55	800	300	1NJ000937	15	7.200	X			35
KF55	1.200	600	1NJ000945	15	7.200		X		35
KF55	1.000	500	1NJ000945	15	18.000			X	35
KH55	800	300	1NJ000885	16	7.200	X			35
KH55	1.200	600	1NJ000887	16	7.200		X		30
KH55	1.000	500	1NJ000825	16	18.000			X	30
KC55	1.000	500	1NJ000828	17	18.000			X	Spannzange DIN ISO – C 25
KH55 Hydro- spannsystem	700	300	1NJ001813	19	18.000			X	Werkzeugaufnahme 25
KF62	1.600	600	1NJ1-097	29	7.200		X		35
KH62	1.600	600	1NJ1-098	30	7.200		X		35
KD62	900	400	1NJ1-346	31	18.000			X	48
KC62	1.050	500	1NJ1-375	31	18.000			X	Spannzange ISO 10897 – C 25
KF75	1.750	600	1NJ1-005	43	7.200		X		40
KN75	1.700	600	1NJ1-351	45	7.200		X		40
KD75	2.300	950	1NJ008591	46	10.000			X	Hydro-Format-System, 40
KC75	2.150	1.000	1NJ011529	48	10.000			X	Spannzange ISO 10897 – C 25
KP75	1.900	700	1NJ004635	48	7.200		X		40
KP75	1.900	700	1NJ004635	48	7.500			X	40
KH75	1.500	600	1NJ000935	49	7.200	X			50
KH75	1.900	700	1NJ000935	49	7.200		X		40
KH75	2.000	800	1NJ000935	49	10.000			X	50
KF90	2.000	800	1NJ004606	58	7.200		X		40
KF90	2.000	800	1NJ004606	58	10.000			X	50
KH90	2.000	800	1NJ004366	60	7.200		X		65
KH90	2.000	800	1NJ004366	60	10.000			X	65
KD90	2.600	800	1NJ007552	61	10.000			X	Hydro-Format-System, 50
KC90	2.000	800	1NJ004158	68	10.000			X	Spannzange DIN ISO – C 40
K112	3.200	1.000	2NJ000104	70	3.600		X		80
K112	3.200	1.000	2NJ000118	70	7.200			X	80
KF112	4.350	1.200	2NJ000114	71	3.600		X		80
KF112	4.350	1.200	2NJ000119	71	7.200			X	80
K112	3.200	1.000	2NJ000401	72	7.200		X		80
KF160	6.000	1.500	1NJ005244	81	3.400		X		80
KF160	5.500	1.000	1NJ005255	81	7.200			X	80

* S.W.S. = Schnell-Wechsel-Spannsystem



Zulässige Radial- und Axialkräfte an den Wellenenden der Flachmotoren mit HSK

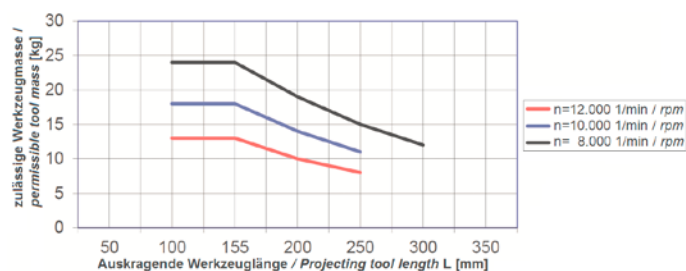
Zulässige Belastung des Wellenendes bei Lagerlebensdauererwartung von ca. 20.000 Betriebsstunden



Zulässige Axial- und Radialkräfte am Wellenende											
Modellreihe	Zul. Belastung n=3.000 1/min				Maßblatt	Seite	max. zul. Drehzahl [1/min]	Lagerung		Spannsystemgröße [mm]	
	max. lineares Biegemoment [Nm]	max. übertragbares Torsionsmoment MT [Nm]	max. Einzugskraft [kN]	Fa [N]				Art des Spannsystems	Spindel-lagerung		
	Siehe Grafik 1 / see figure 1										
K55 HSK-C 40	20	30	18	500	1NJ001097	18	18.000	manuel	X	HSK-C 40	
K62 HSK-C 50	40	50	27	150	1NJ004648	32	18.000	manuel	X	HSK-C 50	
K62 HSK-F 63	Siehe Grafik 1 / see figure 1				150	1NJ004380	33	12.000	automatik	X	HSK-F-63
K75 HSK-C 63	60	90	35	500	1NJ000953	49	10.000	manuel	X	HSK-C 63	
KP75.01 HSK-F 63	Siehe Grafik 1 / see figure 1				500	1NJ001188	51	12.000	automatik	X	HSK-F-63
K90 HSK-C 63	90	135	35	800	1NJ003906	62	10.000	manuel	X	HSK-C 63	
K90 HSK-F 63	Siehe Grafik 1 / see figure 1				800	1NJ004687	64	12.000	automatik	X	HSK-F-63
K112 HSK-C 63	135	150	35	1.000	2NJ000411	73	6.000	manuel	X	HSK-C 63	
K112 HSK-C 80	150	180	50	1.000	2NJ000561	-	6.000	manuel	X	HSK-C 80	
K112 HSK-E 80	Siehe Grafik 2 / see figure 2				1.000	2NJ000466	-	6.000	automatik	X	HSK-E-80

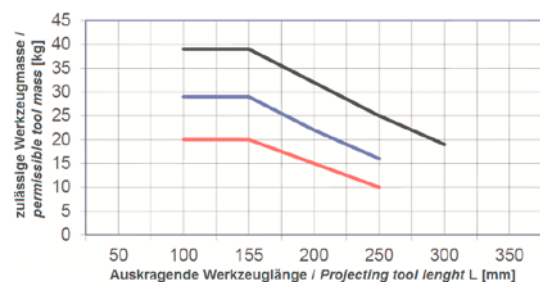
Zulässige Belastungen für höhere Drehzahlen auf Anfrage.

HSK63F-Automatikspanneinheit mit HSK-Einzugskraft Fz = 20kN:
Zulässige Werkzeugmassen für HSK63-F Werkzeuge.



Grafik 1

HSK63E-Automatikspanneinheit mit HSK-Einzugskraft Fz = 30kN:
Zulässige Werkzeugmassen für HSK63-E Werkzeuge.

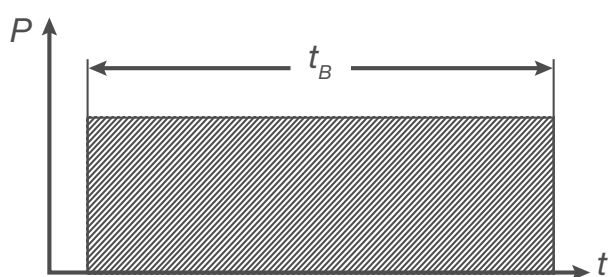


Grafik 2

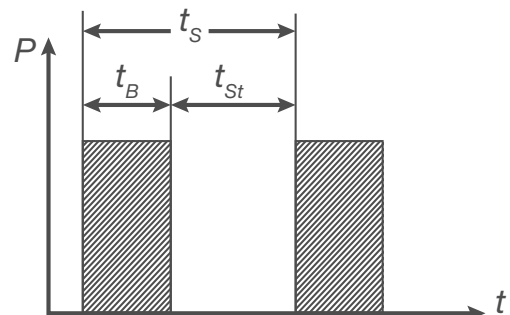


Betriebsarten der Motoren

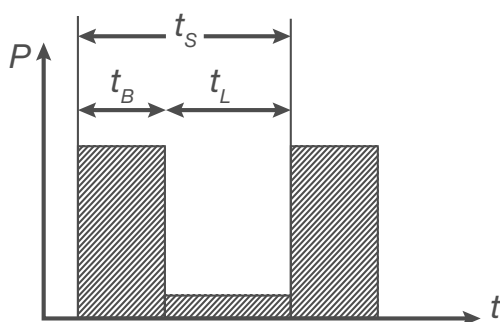
Betriebsarten nach DIN EN 60034-1				
Kurzzeichen	Nennbetriebsart	Nähere Erläuterung	zusätzliche Angaben	zum Beispiel
S1	Dauerbetrieb	Betrieb mit einer konstanten Belastung.		S1
S2	Kurzzeitbetrieb	Betrieb mit einer konstanter Belastung und stromlosen Pausen bis zur völligen Abkühlung.	Einschaltdauer [ED] in Minuten	S2-60 min
S3	Aussetzbetrieb	Folge gleichartiger Kurzbelastungen. Jede Betriebszeit umfasst eine konstante Belastung und eine Stillstandszeit im stromlosen Zustand.	Einschaltdauer [ED] in % der Betriebsdauer	S3-25 %
S4	Aussetzbetrieb mit Einfluss des Anlaufvorgangs	Folge von identischen Anläufen, Betriebszeiten und Stillstandszeiten mit stromlosen Pausen.	Einschaltdauer [ED] in % der Betriebsdauer	S4-25 %
S6	Dauerbetrieb mit Aussetzbelastung	Betriebszeit mit konstanter Belastung und Leerlaufzeit ohne Stillstandszeit im stromlosen Zustand.	Belastungsdauer in % der Betriebsdauer	S6-40 %



Kennzeichnung:
S1



Kennzeichnung:
S3



Kennzeichnung:
S6

Verwendete Formelzeichen:

- P Leistung
- t Zeit
- t_B Belastungszeit
- t_L Leerlauf
- t_s Spieldauer
- t_{St} Stillstandszeit



Gewichte

Gewichtstabellen [kg]						
Motortypen Kennzeichnung K55						
Baulänge	KC55	K55 / KF55 KH55	K55 inkl. Flansch	K55 HSK-C	KH55 Inkl. Hydro-Spannsystem	Bremse / brake P5
S	11	11	12	11	12	1
M	12	12	13	12	13	1
L	14	14	15	14	15	1
XL	15	15	16	15	16	1

Motortypen Kennzeichnung K62						
Baulänge	KL62 KS62	K62 / KA62 KM62	KF62 / KH62 KD62 / KC62	KP62	Bremse G4K	Bremse M7K
S	10	12	15	16	0,7	1,5
M	12	14	18	16	0,7	1,5
L	15	17	21	22	0,7	1,5
XL	22	25	29	30	0,7	1,5

Motortypen Kennzeichnung K75							
Baulänge	KL75	K75	KG75	KF75 KN75	KD75 KC75 KP75	Bremse M12K	Bremse M16K
S	26	32	36	28	33	2	3
SB	28	34	38	30	35	2	3
SP	28	34	38	30	35	2	3
M	36	42	46	38	43	2	3
MB	42	48	52	44	51	2	3
L	48	54	58	50	55	2	3
LB	55	61	65	57	62	2	3
LP	60	66	70	60	67	2	3
XL	78	84	88	80	85	2	3

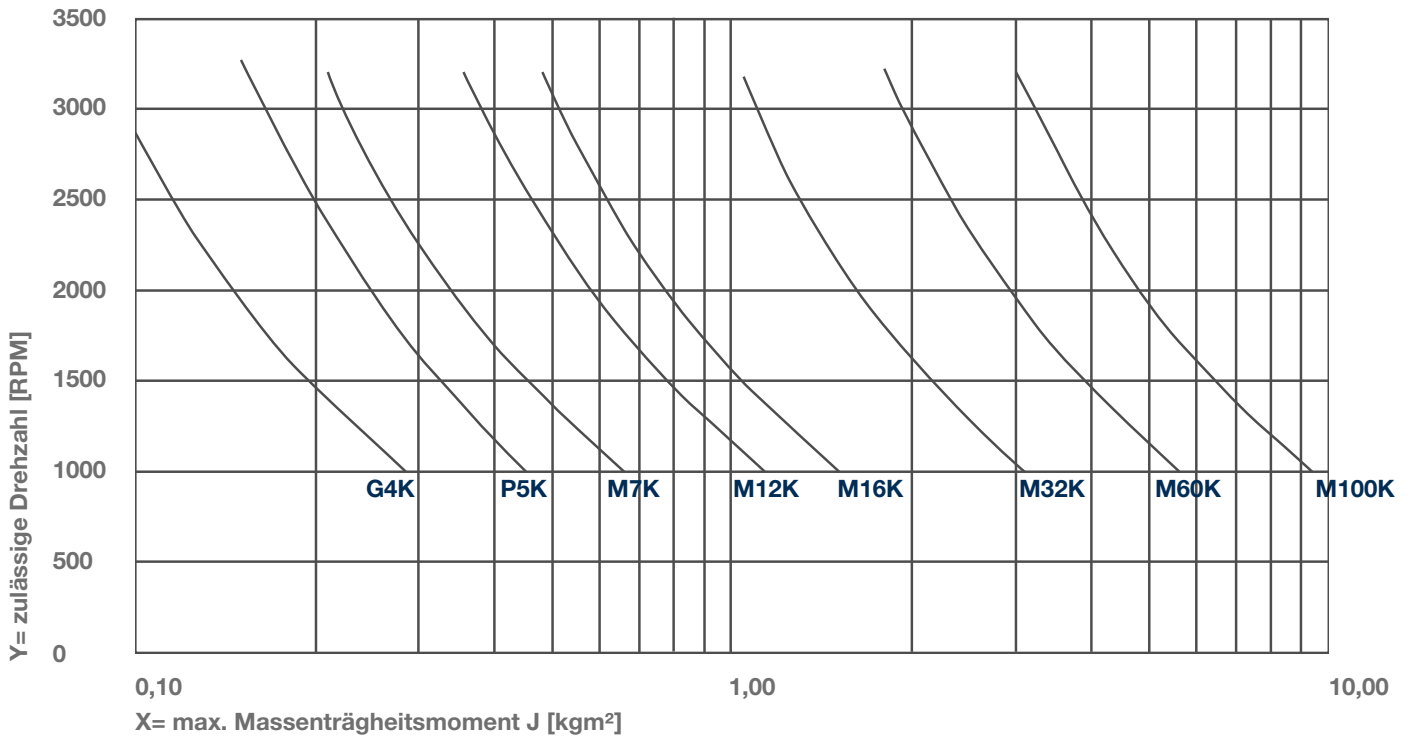
Motortypen Kennzeichnung K90				
Baulänge	K90	KH90	KD90	Bremse M32K
S	78	75	75	4
M	87	84	84	4
MB	95	92	92	4
L	103	100	100	4
XL	118	115	115	4

Motortypen Kennzeichnung K112				
Baulänge	K112	KF112	Bremse M60K	Bremse M100K
S	100	90	7	14
SB	124	114	7	14
M	140	130	7	14
L	158	148	7	14
XL	197	187	7	14

Motortypen Kennzeichnung K160			
Baulänge	K160	KF160	Bremse M150K
S	302	270	22
M	337	305	22
L	372	340	22
XL	407	375	22



Übersicht der elektromechanischen Bremsen



Gerätebeschreibung

Die Katalogwerte sind Richtwerte, die im Einzelfall abweichen können. Die Bremsen sind für Trockenlauf ausgelegt. Das Bremsmoment ist abhängig vom jeweiligen Einlaufzustand der Bremse. Bei Berührung der Reibflächen mit Öl, Fett oder ähnlichen Stoffen kann das Bremsmoment stark abfallen.

Hinweise

Die aufgeführten Bremsen sind für einen Trockenlauf ausgelegt. Das tatsächliche Bremsmoment ist stark abhängig vom jeweiligen Einlaufzustand der Bremse. Kommen die Reibflächen mit Öl, Fett oder anderen den Reibungskoeffizienten herabsetzenden Stoffen in Berührung, kann das Bremsmoment stark abfallen.

Bremsentyp	Nennmoment [Nm]	Anwendung für Modellreihe
P5K	5	K55
G4K	3	K62
M7K	7	K62
M12K	12	K75
M16K	20	K75
M32K	32	K90
M60K	60	K112
M100K	100	K112

Achtung:

Die Bremsen sind nur als Auslaufbremsen anzuwenden!

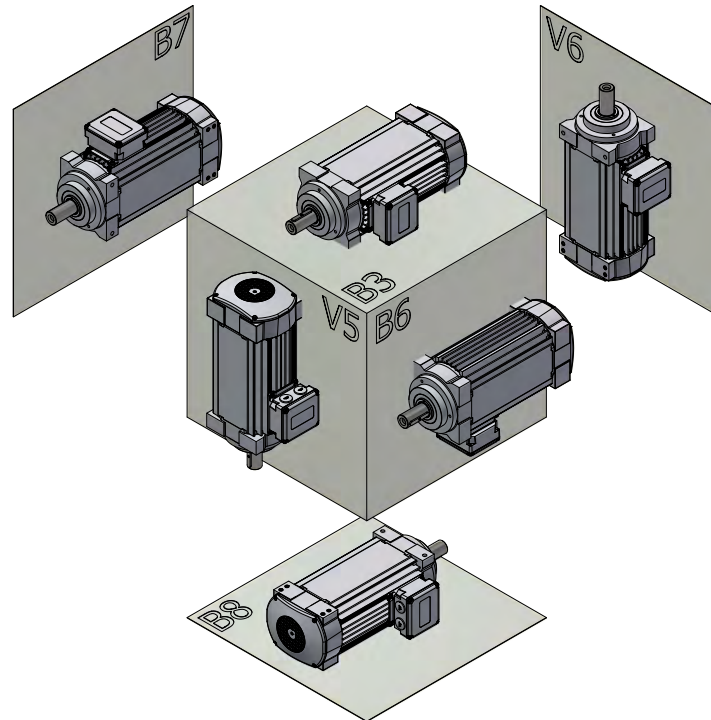
Standard Bremsspannung ist 230V (50-60Hz) oder 400V (50-60Hz). Sonderspannungen auf Anfrage.

TECHNISCHE HINWEISE



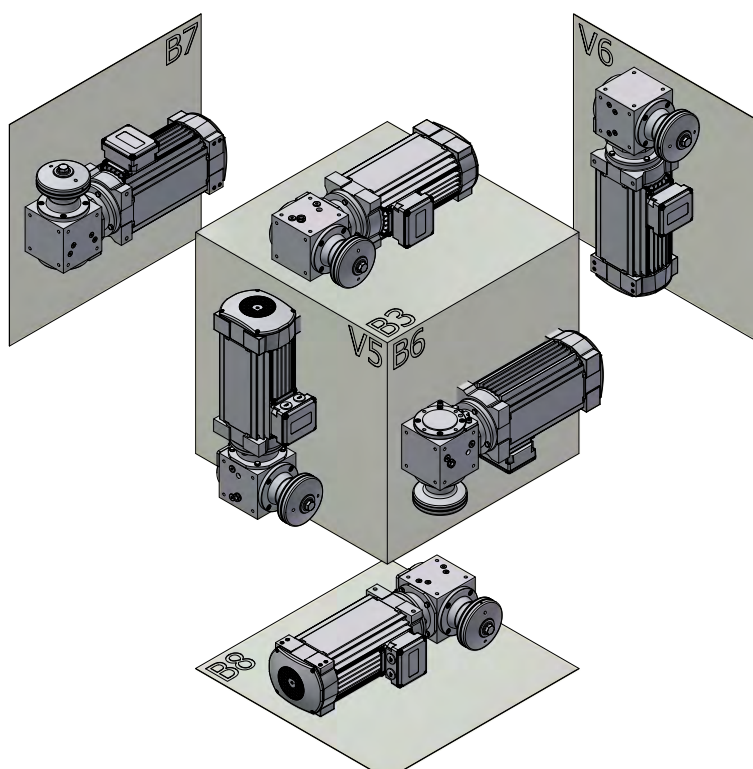
Bauformen für elektrische Maschinen nach IEC bzw. DIN

Lage des Klemmkastens nur als Beispiel.
Definition der Klemmkastenlage siehe rechts



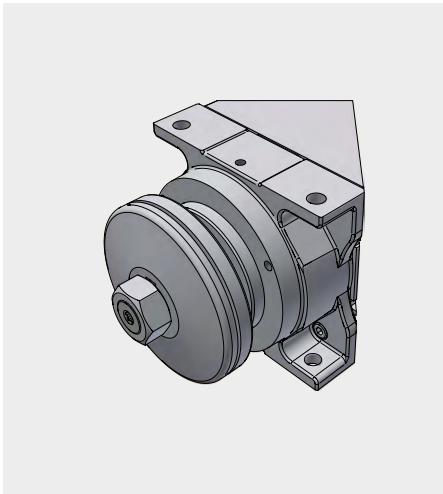
Bauform mit Winkelgetriebe

Lage des Getriebes nur als Beispiel. Position der
Getriebe siehe jeweilige Flachmotoren-Übersicht

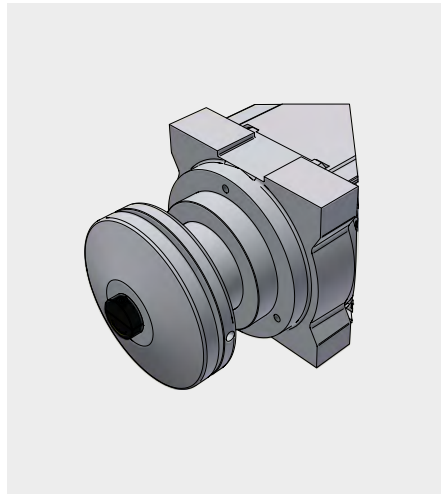




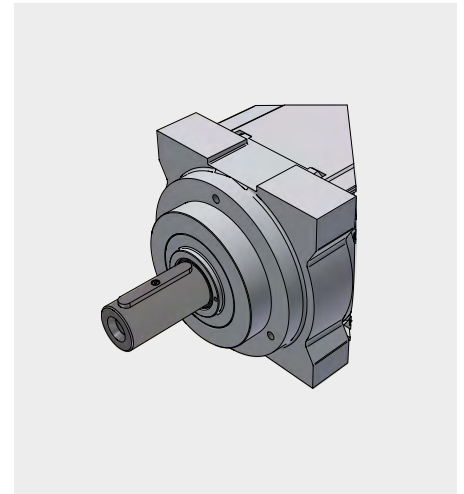
Abtriebsvarianten



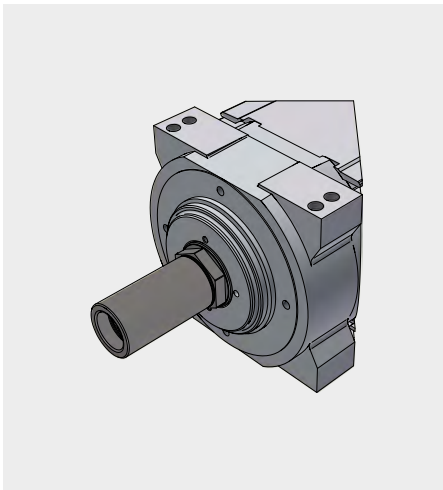
FLANSCHSCHEIBE



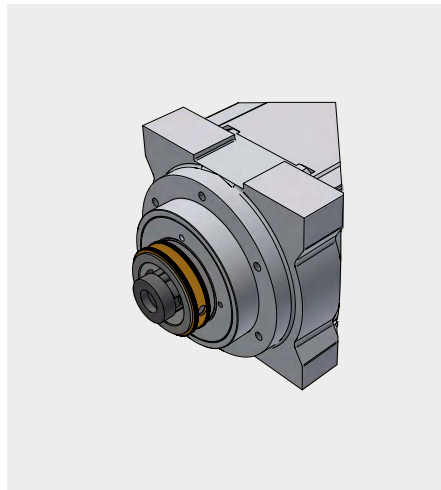
FLANSCHSCHEIBE MIT
SCHNELLWECHSELSPANNSYSTEM



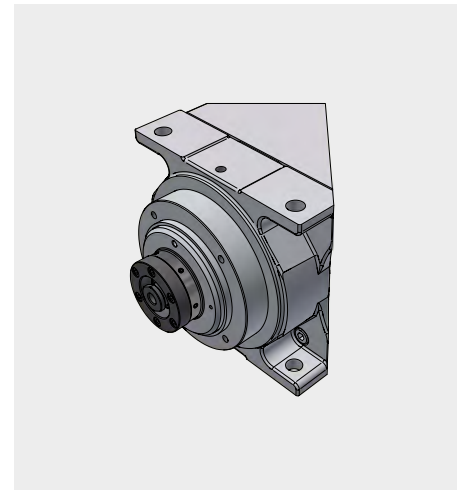
WELLE MIT PASSFEDER



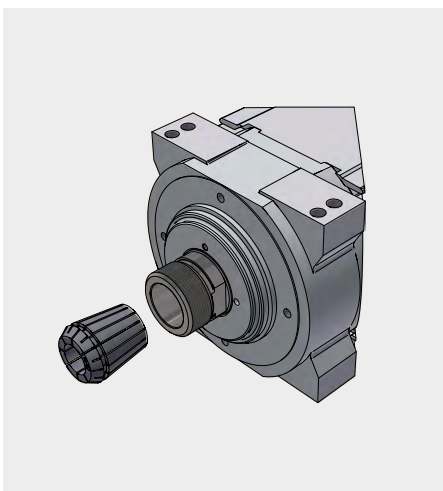
HYDROFORMATSYSTEM



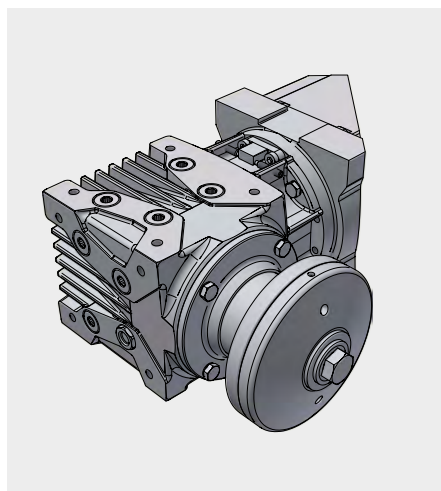
HSK MANUELL



HSK AUTOMATISCH



SPANNZANGE



WINKELGETRIEBE



Elektrische Anschlussvarianten

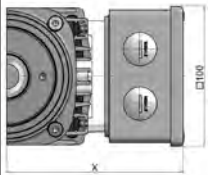
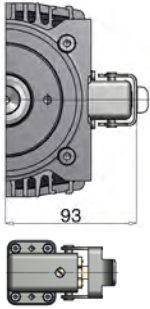
	1	2	3	4	5	6
K55	Kunststoff	Aluminium	Winkel- verschraubung	Steckerausführung		Kunststoff
	2x M20x1,5	2x M20x1,5	1x M20x1,5	-		Mit Kondensator
						-

	1	2	3	4	5	6
K62	Kunststoff	Aluminium	Winkel- verschraubung	Steckerausführung		Kunststoff
	2x M20x1,5	2x M20x1,5	1x M20x1,5	-		Mit Kondensator

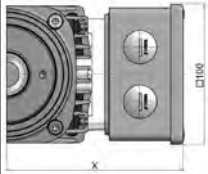
	1	2	3	4	5	6
K75	Kunststoff	Aluminium	Winkel- verschraubung	Steckerausführung		Kunststoff
	2x M25x1,5	2x M25x1,5 oder 2x M32x1,5	1x M20x1,5	-		-
					-	-



Elektrische Anschlussvarianten

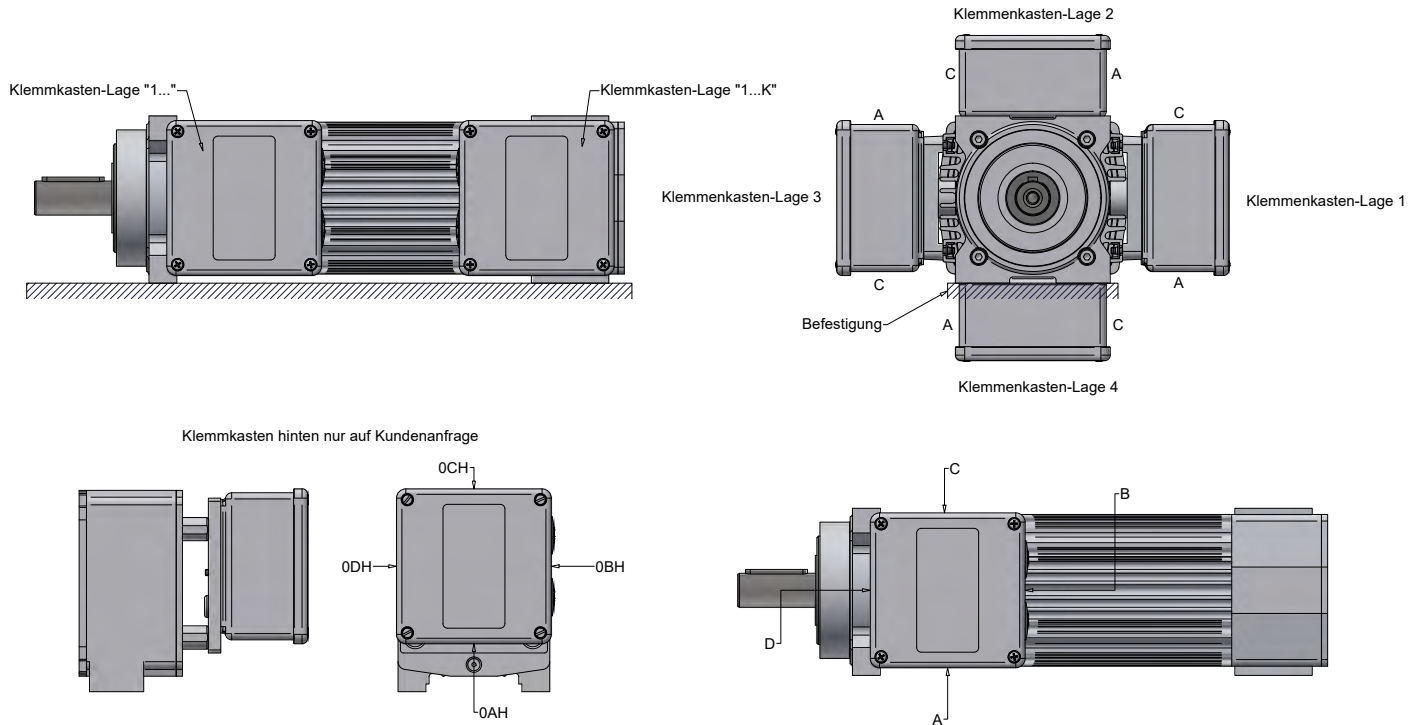
	1	2	3	4	5	6
K90	Kunststoff	Aluminium	Winkel- verschraubung	Steckerausführung		Kunststoff
	-	2x M40x1,5 oder 2x M32x1,5	-	-		-
	-		-		-	-

	1	2	3	4	5	6
K112	Kunststoff	Aluminium	Winkel- verschraubung	Steckerausführung		Kunststoff
	-	2x M40x1,5 oder 2x M32x1,5	-	-		-
	-		-	-	-	-

	1	2	3	4	5	6
K160	Kunststoff	Aluminium	Winkel- verschraubung	Steckerausführung		Kunststoff
	-	2x M40x1,5	-	-		-
	-		-	-	-	-



Definition der Klemmenkastenlage und Kabeleinführung



Erläuterung

Die Ziffern 1 bis 4 geben die Lage des Klemmenkastens bei Ansicht auf die Abtriebsseite (Blickrichtung „P“) an.

Die Buchstaben A bis D geben die Lage der Kabeleinführung bei der durch die Ziffern 1 bis 4 festgelegten Lage des Klemmenkastens an. Für die HIMMEL®-Flachmotoren der Baugröße K55 und K62 ist ein Klemmenkasten hinten möglich. Die Kennzeichnung erfolgt dann durch „0...H“.

Der Nachsetzbuchstabe „K“ bezeichnet die Lage des Klemmenkastens zur Belüftungsseite hin.

Wenn nichts anderes angegeben wird, ist die Standard Klemmenkastenlage „1B“.

Beispiel

Klemmenkastenlage „3CK“ definiert die Lage wie folgt:

- Die Zahl 3 definiert bei Blickrichtung P den Klemmenkasten auf der linken Seite des Motors.
- Der Buchstabe C definiert die Lage der Kabeleinführung nach unten.
- Der Buchstabe K definiert die Lage des Klemmenkastens auf der Ventilatorseite.



Leistungsübersicht

Modellreihe	Auswahltabelle für höhere Drehzahlen bis 18.000 1/min Nennleistung P_2 [kW]				
	50 Hz 3.000 1/min	100 Hz 6.000 1/min	150 Hz 9.000 1/min	200 Hz 12.000 1/min	300 Hz 18.000 1/min
	S1*	S1	S1	S1	S1
	P_2 [kW]	P_2 [kW]	P_2 [kW]	P_2 [kW]	P_2 [kW]
K55 S/ 2	0,6	1,3	1,8	2,3	3,0
K55 M/ 2	0,9	1,8	2,5	3,0	4,0
K55 L/ 2	1,1	2,4	3,5	4,0	5,0
K55 XL/ 2	1,2	2,7	4,0	4,5	-
K62 S/ 2	1,1	1,8	2,0	2,1	3,5
K62 M/ 2	1,5	2,4	2,6	2,7	4,5
K62 L/ 2	2,0	3,0	3,3	3,5	6,0
K62 XL/ 2	3,0	4,6	5,1	5,4	8,5
K75 S/ 2	3,0	5,0	5,3	5,6	
K75 SB/ 2	3,7	5,9	6,3	6,7	
K75 SP/ 2	4,0	6,1	6,6	7,0	
K75 M/ 2	4,5	8,0	8,5	9,0	
K75 MB/ 2	6,0	11,0	11,5	12,2	
K75 L/ 2	7,5	13,0	13,7	14,5	
K75 LB/ 2	8,8	15,5	-		
K75 LP/ 2	10,0	17,5	-		
K75 XL/ 2	14,0	24,0	-		
K90 S/ 2	7,0	14,0	19,0		
K90 M/ 2	10,0	20,0	27,0		
K90 MB/ 2	12,0	24,0	31,0		
K90 L/ 2	15,0	30,0			
K90 XL/ 2	18,0	36,0			
K112 S/ 2	12,5	20,0			
K112 SB/ 2	18,5	30,0			
K112 M/ 2	22,0	37,0			
K112 L/ 2	30,0	50,0			
K112 XL/ 2	37,0	60,0			
K160 S/ 2	45,0	74,0			
K160 M/ 2	55,0	90,0			
K160 L/ 2	65,0	107,0			
K160 XL/ 2	75,0	123,0			

* Leistungsangabe für Motoren die ausgenommen der Kennzeichnungspflicht sind wie z.B. Motoren in explosionsgefähr-

deten Bereichen, bzw. Bremsmotoren, frequenzgeregelte- oder polumschaltbare Motoren. Weitere auf Anfrage.

HIMMEL[®]

technologies

YOUR DRIVE FOR SUCCESS.

HIMMEL[®]
Antriebstechnik

by Neudecker & Jolitz



MODELLREIHE K55

MODELLREIHE K55



Leistungsübersicht

Tabellendaten beziehen sich auf: Synchrone Drehzahl 3.000 1/min, Motorspannung: 3-Phasen 400V / 50Hz

Synchrone Drehzahl 1/min	Modellreihe	Nennleistung P_2 [kW]					
		S1*		S6-60%		S6-40%	
		P_2 [kW]	I_n [A]	P_2 [kW]	I_n [A]	P_2 [kW]	I_n [A]
3.000	K55 S/ 2	0,6	1,6	0,7	1,8	0,8	2,0
	K55 M/ 2	0,9	2,2	1,0	2,4	1,1	2,6
	K55 L/ 2	1,1	2,5	1,3	3,0	1,4	3,3
	K55 XL/ 2	1,2	2,7	1,5	3,4	1,7	4,1

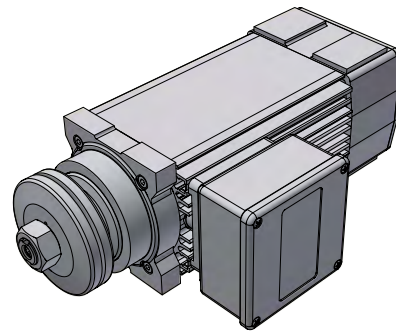
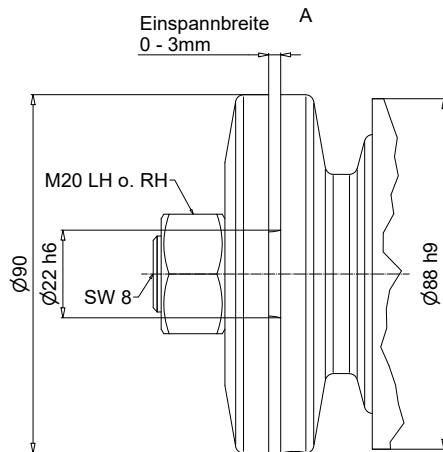
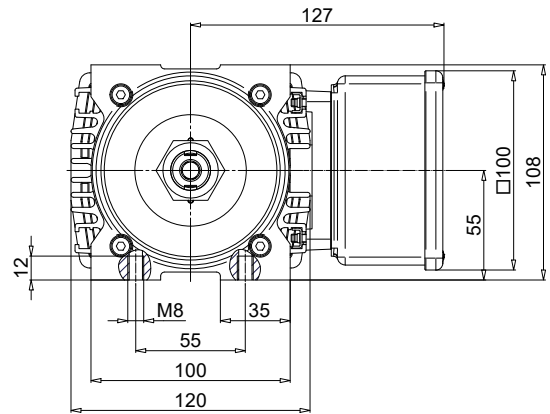
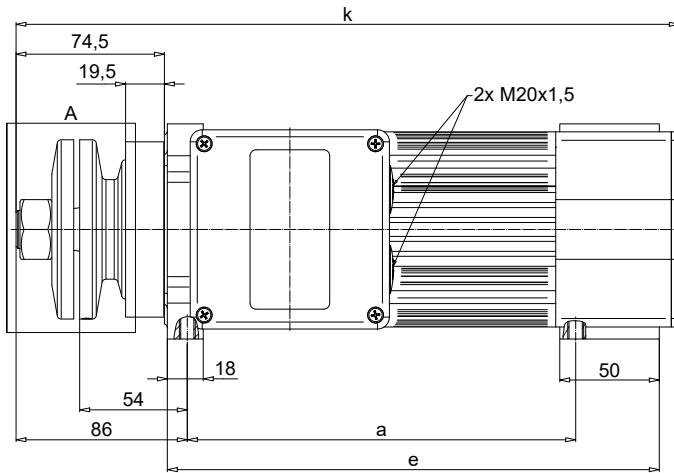
* Leistungsangabe für Motoren die ausgenommen der Kennzeichnungspflicht sind. Weitere auf Anfrage.

Leistungen für höhere Drehzahlen

Modellreihe	Auswahltabelle für höhere Drehzahlen bis 18.000 1/min Nennleistung P_2 [kW]			
	100 Hz 6.000 1/min	150 Hz 9.000 1/min	200 Hz 12.000 1/min	300 Hz 18.000 1/min
	S1	S1	S1	S1
	P_2 [kW]	P_2 [kW]	P_2 [kW]	P_2 [kW]
K55 S/ 2	1,3	1,8	2,3	3,0
K55 M/ 2	1,8	2,5	3,0	4,0
K55 L/ 2	2,4	3,5	4,0	5,0
K55 XL/ 2	2,7	4,0	4,5	-

MODELLREIHE K55

Flachmotor K55.01 mit Flanschscheibe, Einfachlagerung abtriebsseitig

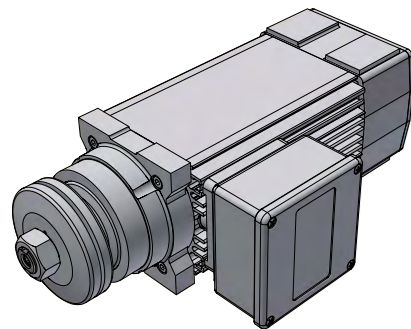
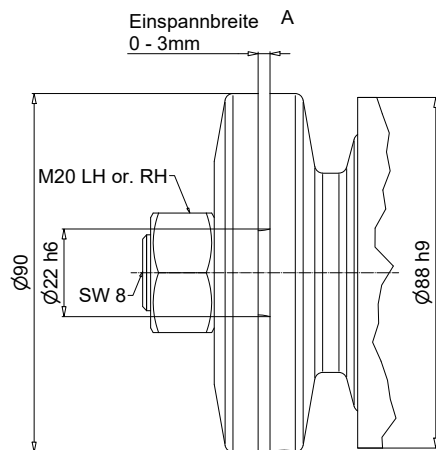
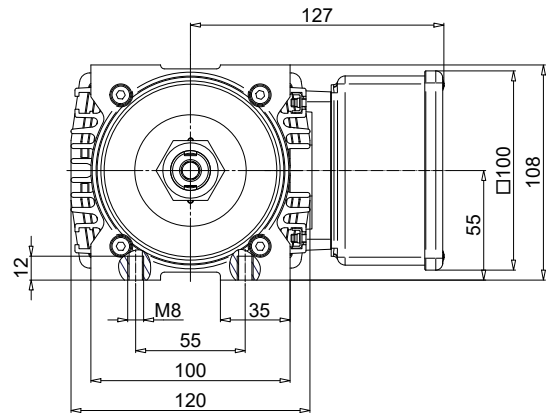
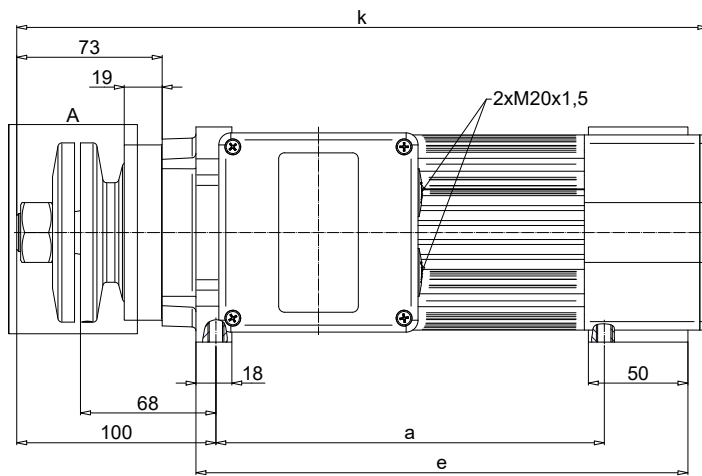


Abmessungen [mm]			ohne Bremse	mit Bremse
Typ	a	e	k	k
K55 - S	195	247	333	375
K55 - M	195	247	333	375
K55 - L	225	277	363	405
K55 - XL	245	297	383	425

Ausführung	Maßblatt
ohne Bremse	1NJ000939
mit Bremse	1NJ001117

MODELLREIHE K55

Flachmotor K55.01 mit Flanschscheibe, Doppellagerung abtriebsseitig

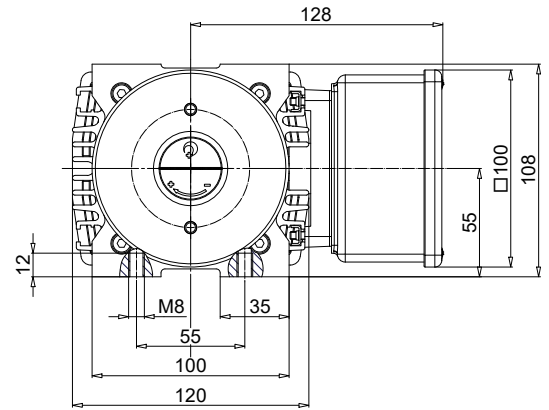
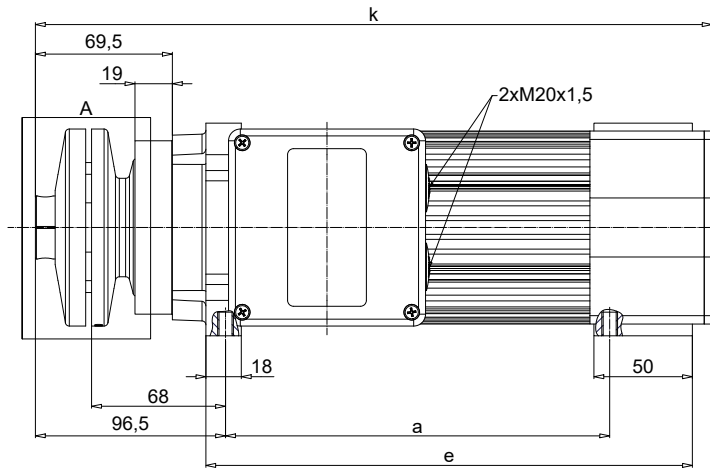


Abmessungen [mm]			ohne Bremse	mit Bremse
Typ	a	e	k	k
K55 - S	195	247	347	389
K55 - M	195	247	347	389
K55 - L	225	277	377	419
K55 - XL	245	297	397	439

Ausführung	Maßblatt
ohne Bremse	1NJ000941
mit Bremse	1NJ001129

MODELLREIHE K55

Flachmotor K55 mit Schnellwechselfspannsystem

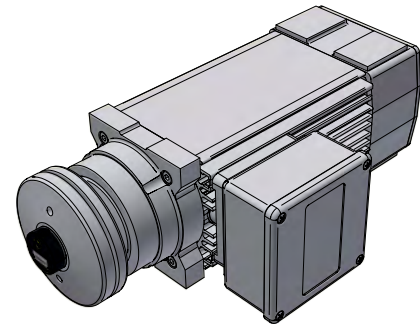
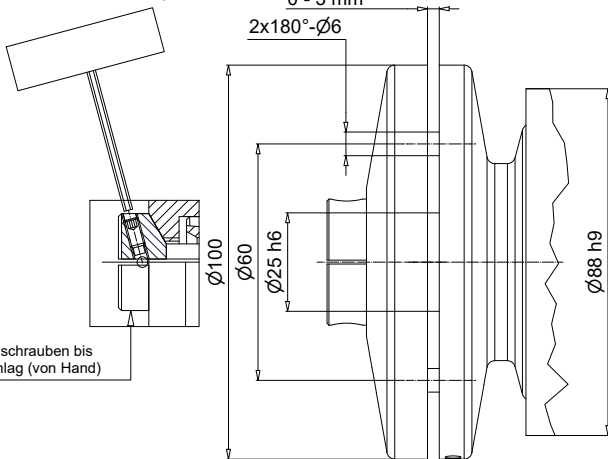


2: Spannen mit T-Griff Sechskantschlüssel ca. 1 Umdrehung

Einspannbreite A
0 - 3 mm

2x180°-Ø6

1: Einschrauben bis Anschlag (von Hand)



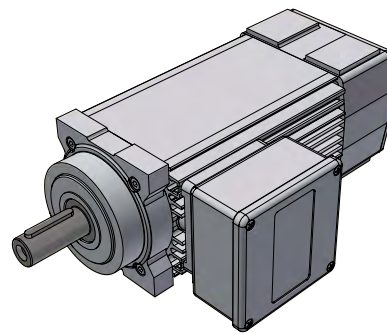
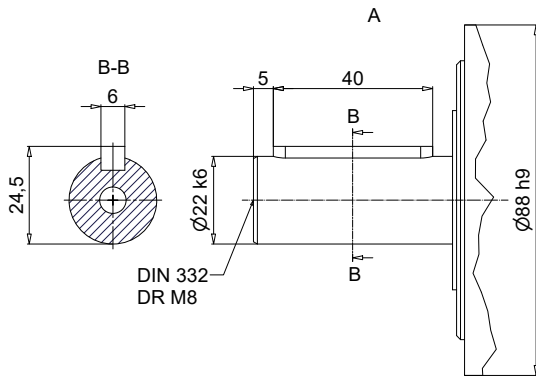
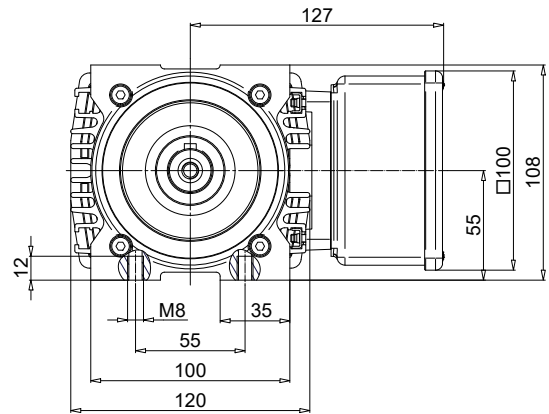
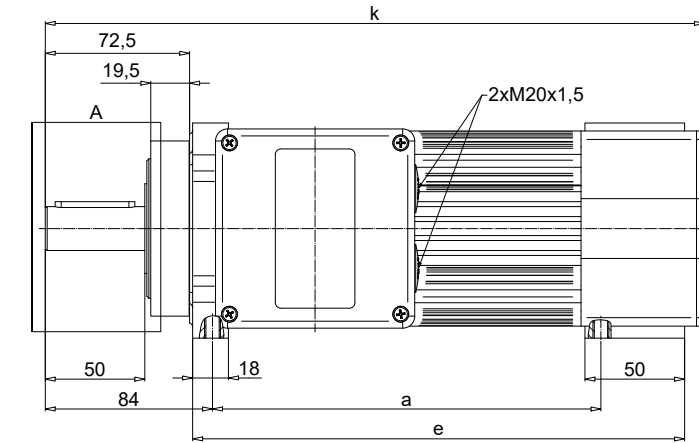
Rechts-Linkslauf möglich

Abmessungen [mm]			ohne Bremse	mit Bremse
Typ	a	e	k	k
K55 - S	195	247	345	387
K55 - M	195	247	345	387
K55 - L	225	277	375	417
K55 - XL	245	297	395	437

Ausführung	Maßblatt
ohne Bremse	1NJ004524
mit Bremse	1NJ004480

MODELLREIHE K55

Flachmotor KF55.01 Welle, Einfachlagerung

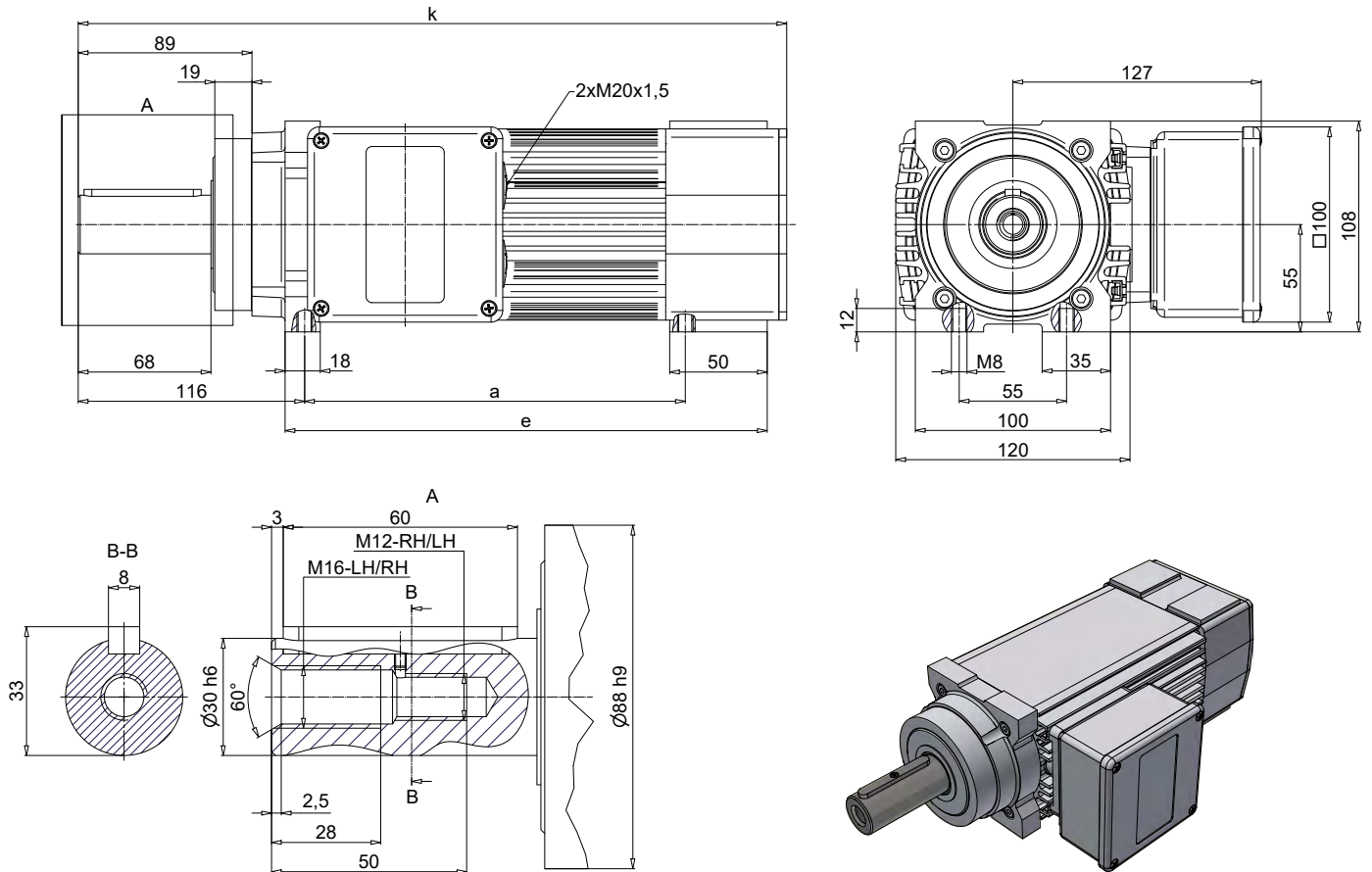


Abmessungen [mm]			ohne Bremse	mit Bremse
Typ	a	e	k	k
KF55 - S	195	247	331	373
KF55 - M	195	247	331	373
KF55 - L	225	277	361	403
KF55 - XL	245	297	381	423

Ausführung	Maßblatt
ohne Bremse	1NJ000937
mit Bremse	1NJ001116

MODELLREIHE K55

Flachmotor KF55.01 Welle, Doppel-/Spindellagerung

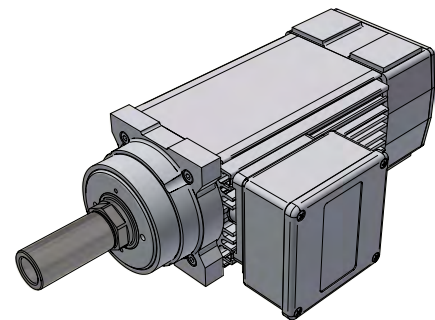
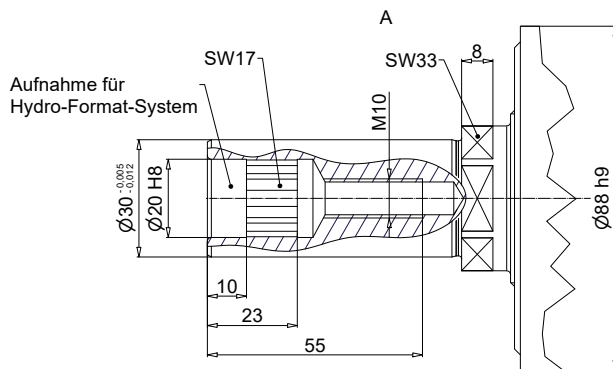
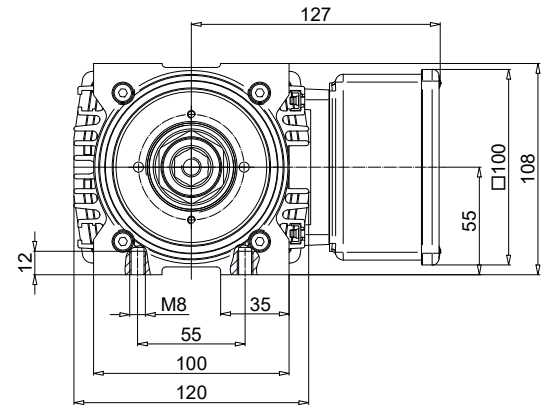
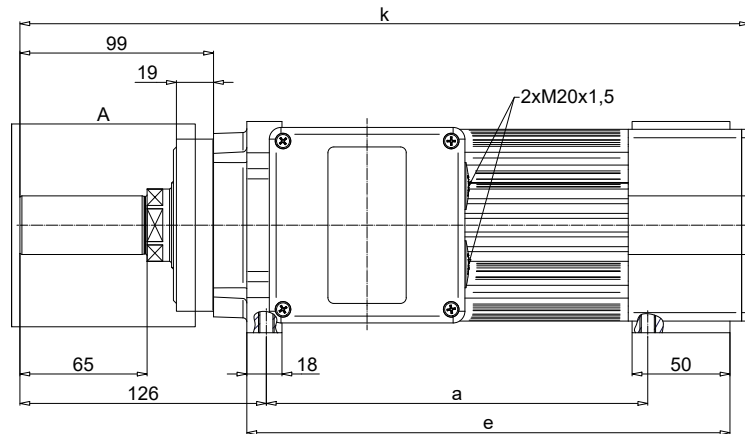


Abmessungen [mm]			ohne Bremse	mit Bremse
Typ	a	e	k	k
KF55 - S	195	247	363	405
KF55 - M	195	247	363	405
KF55 - L	225	277	393	435
KF55 - XL	245	297	413	455

Ausführung	Maßblatt
ohne Bremse	1NJ000945
mit Bremse	1NJ004476

MODELLREIHE K55

Flachmotor K55 mit Aufnahme Hydro-Format-System

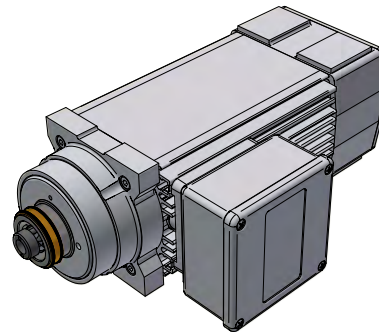
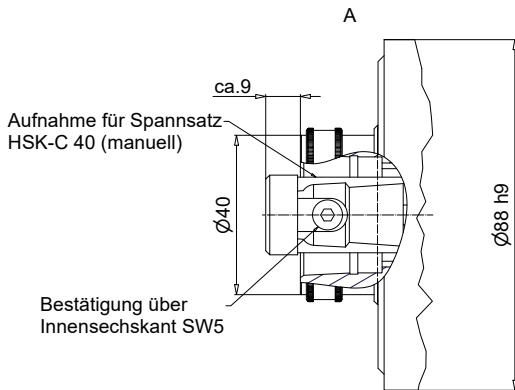
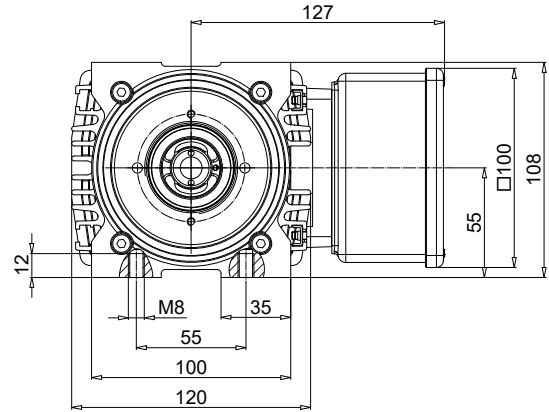
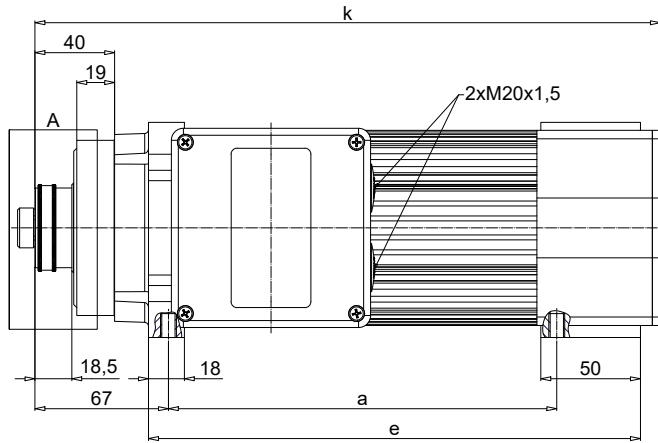


Abmessungen [mm]			ohne Bremse	mit Bremse
Typ	a	e	k	k
K55 - S	195	247	373	415
K55 - M	195	247	373	415
K55 - L	225	277	403	445
K55 - XL	245	297	423	465

Ausführung	Maßblatt
ohne Bremse	1NJ003910
mit Bremse	1NJ004481

MODELLREIHE K55

Flachmotor K55 mit HSK-C 40 Aufnahme

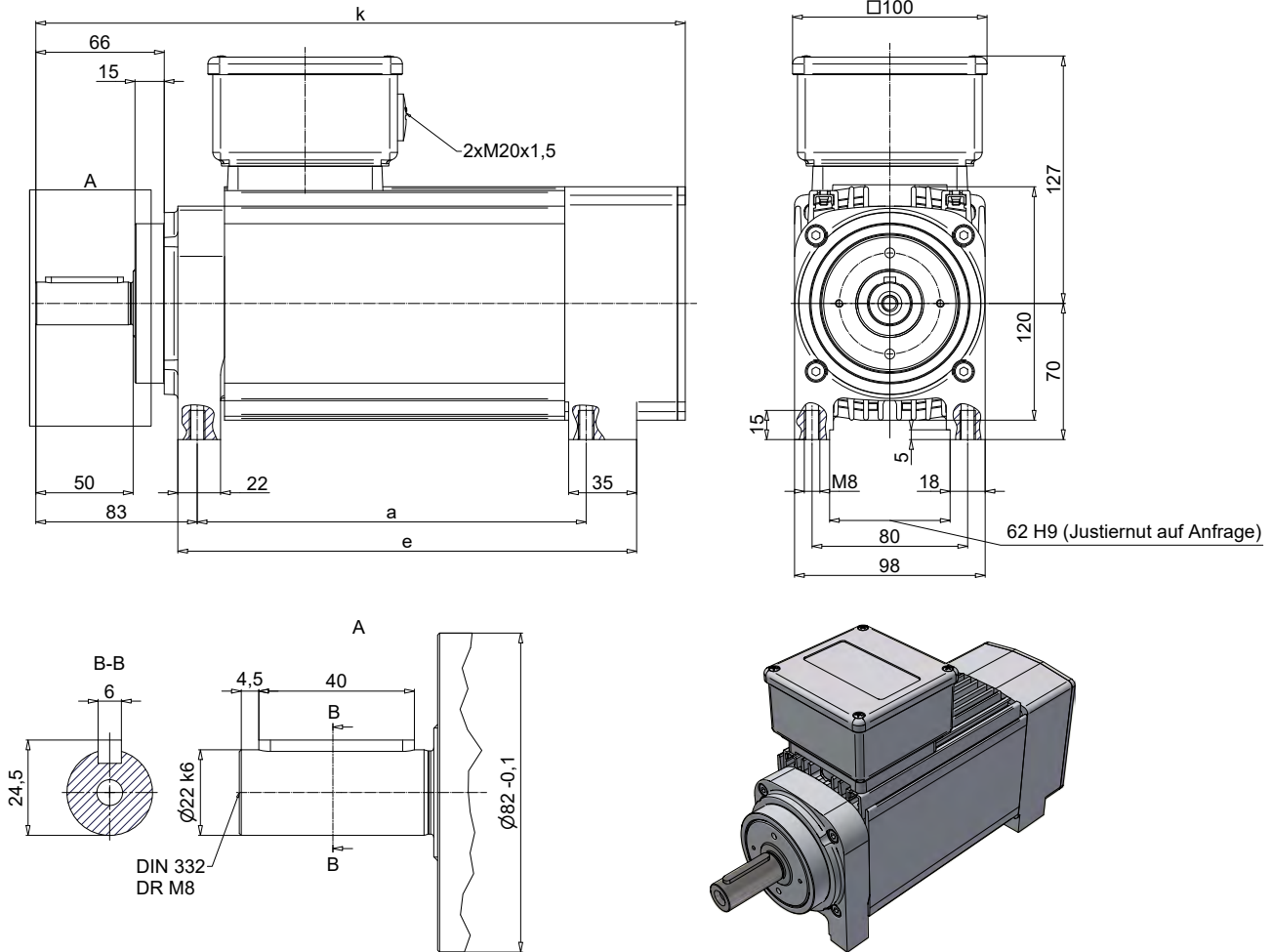


Abmessungen [mm]			ohne Bremse	mit Bremse
Typ	a	e	k	k
KH55 - S	195	247	314	356
KH55 - M	195	247	314	356
KH55 - L	225	277	344	386
KH55 - XL	245	297	364	406

Ausführung	Maßblatt
ohne Bremse	1NJ000845
mit Bremse	1NJ004478

MODELLREIHE K55

Flachmotor KH55.01 Standard Welle, hochkant, Einfachlagerung abtriebsseitig

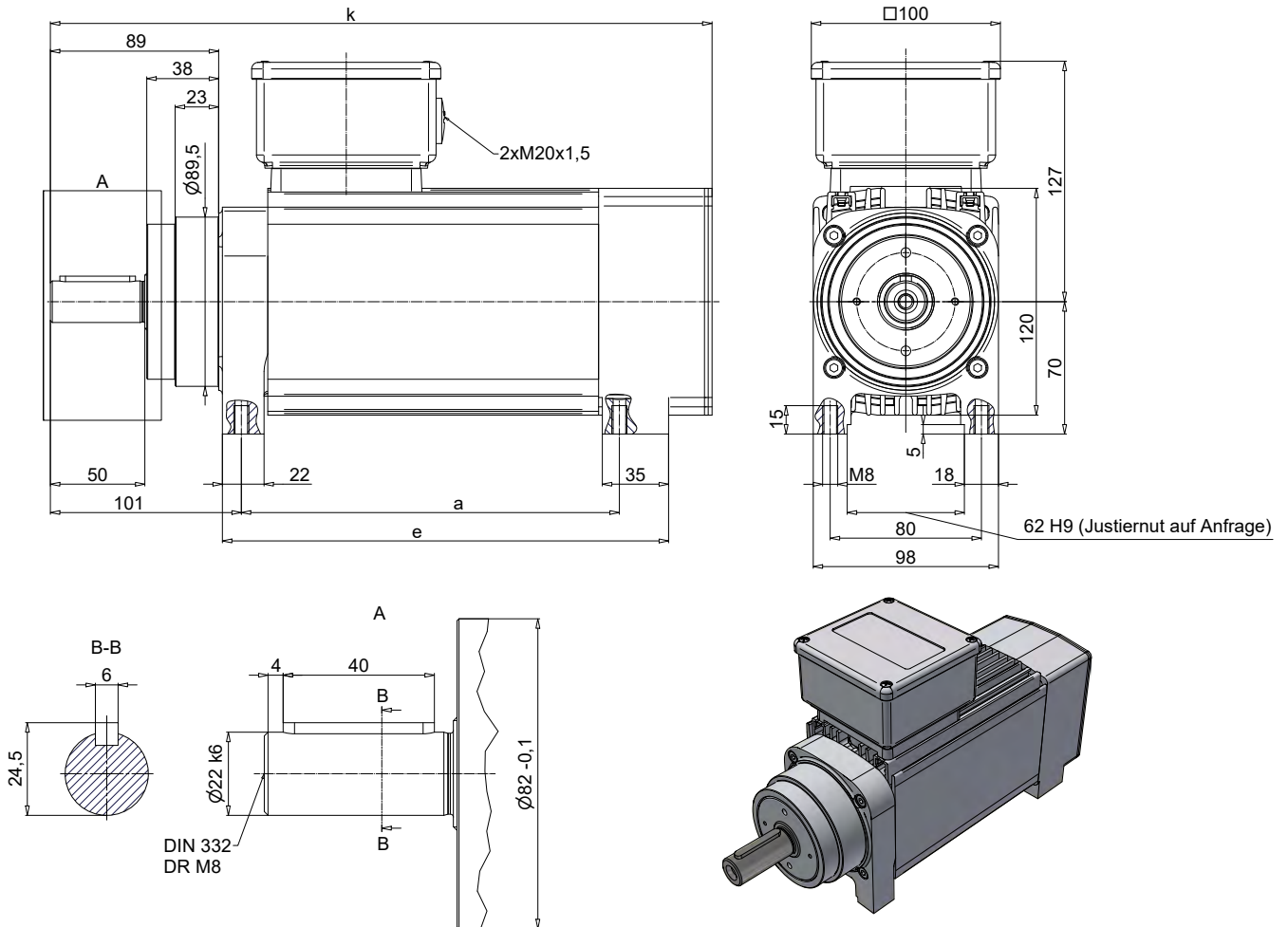


Abmessungen [mm]		ohne Bremse		mit Bremse	
Typ	a	e	k	k	
KH55-S	200	236	334	374	
KH55-M	200	236	334	374	
KH55-L	230	266	364	404	
K55-XL	250	286	384	424	

Ausführung	Maßblatt
ohne Bremse	1NJ000885
mit Bremse	1NJ000914

MODELLREIHE K55

Flachmotor KH55.01 Standard Welle, hochkant, Doppellagerung abtriebsseitig

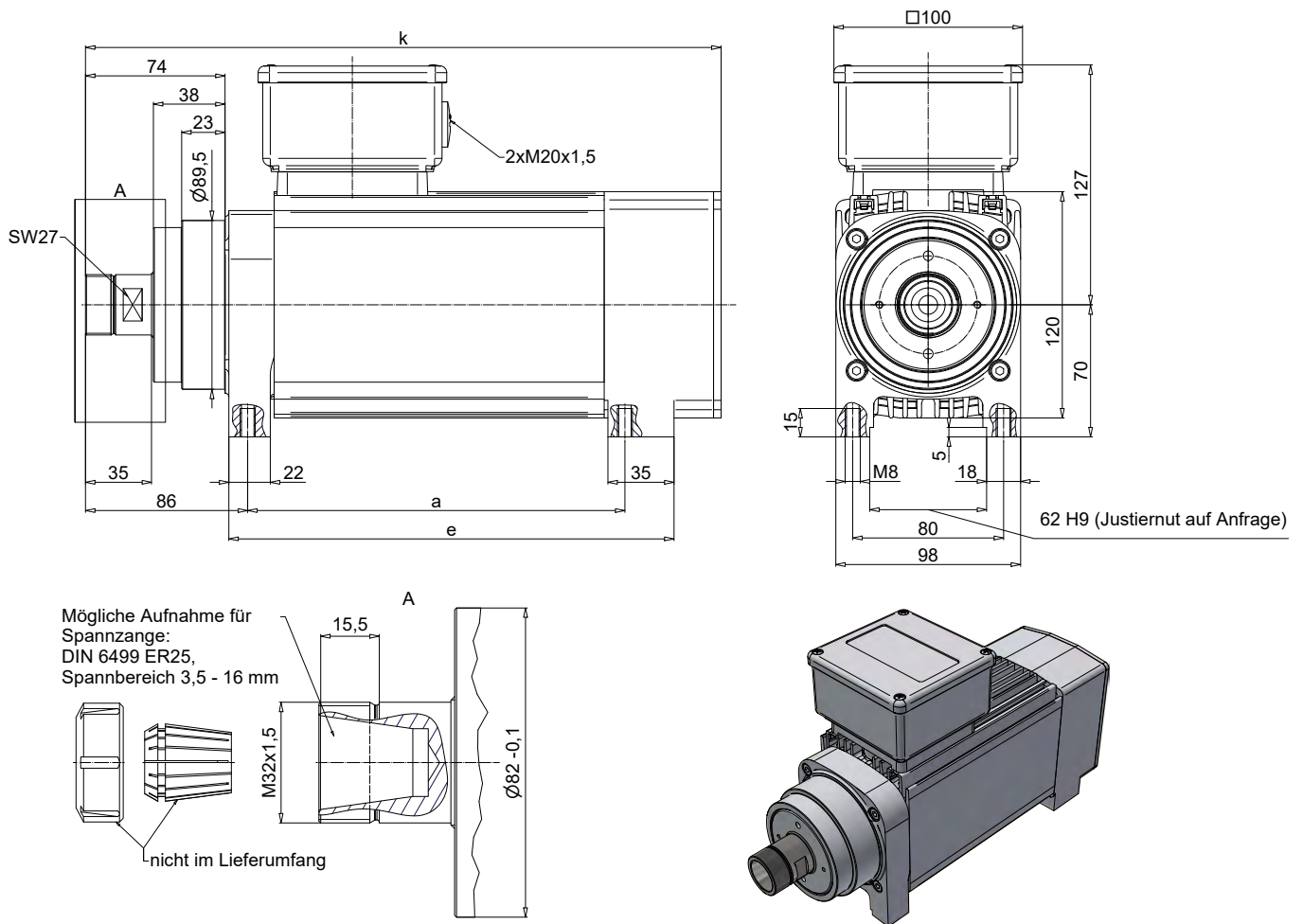


Abmessungen [mm]			ohne Bremse	mit Bremse
Typ	a	e	k	k
KH55 - S	200	236	352	388
KH55 - M	200	236	352	388
KH55 - L	230	266	382	418
KH55 - XL	250	286	402	438

Ausführung	Maßblatt
ohne Bremse	1NJ000825
mit Bremse	1NJ001132

MODELLREIHE K55

Flachmotor KC55.01 mit Aufnahme für Spannzange, hochkant



Abmessungen [mm]			ohne Bremse	mit Bremse
Typ	a	e	k	k
KC55 - S	200	236	337	377
KC55 - M	200	236	337	377
KC55 - L	230	266	367	407
KC55 - XL	250	286	387	427

Ausführung	Maßblatt
ohne Bremse	1NJ000828
mit Bremse	1NJ004477

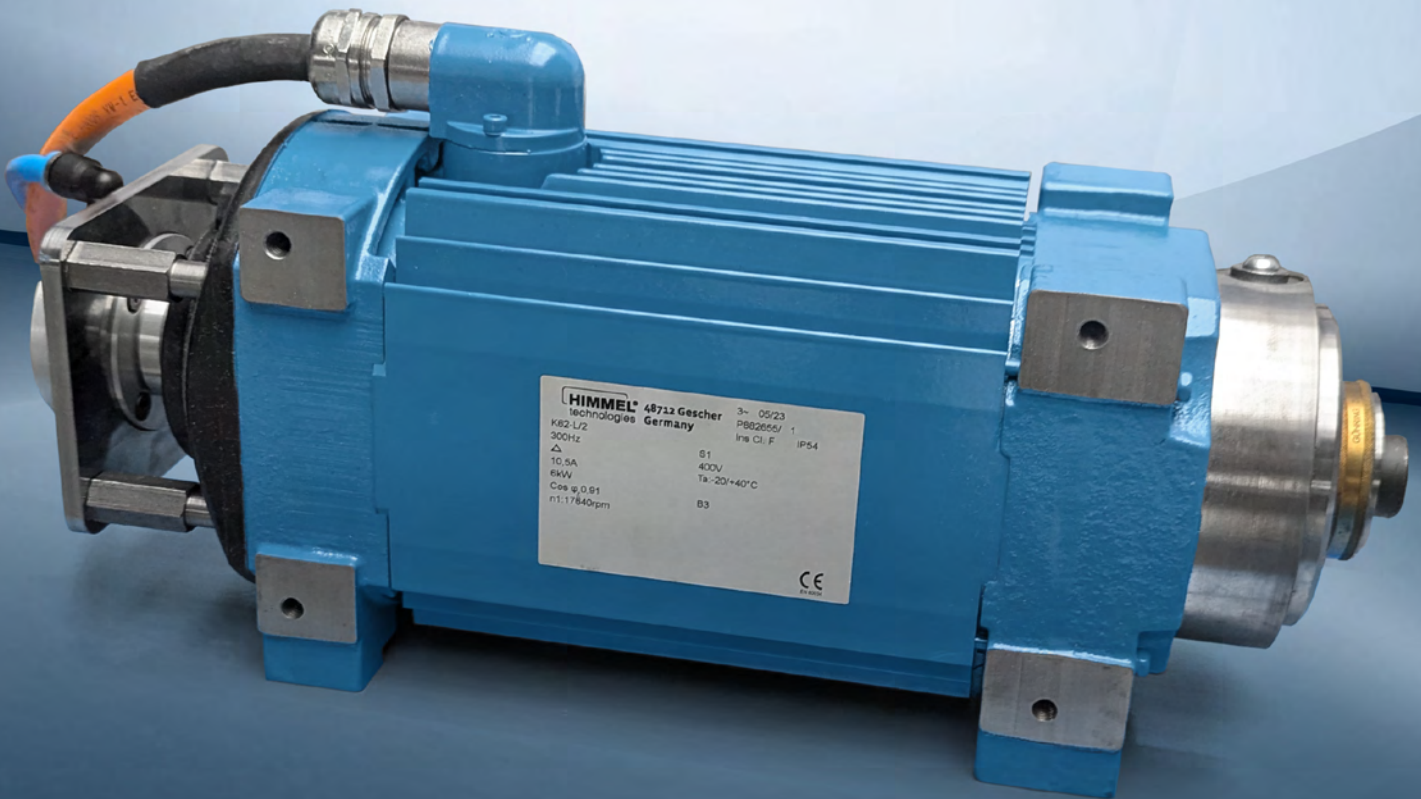
HIMMEL®

technologies

YOUR DRIVE FOR SUCCESS.

HIMMEL®
Antriebstechnik

by Neudecker & Jolitz



HIMMEL® 48712 Gescher 3~ 05/23
technologies Germany PB02656/ 1
K62-L/2 Inb Cl. F IP54
300Hz
 Δ
10.5A B1
6kW 400V
Cos φ 0.91 T_a -20/+40°C
n: 17840rpm B3
CE

MODELLREIHE K62



Leistungsübersicht

Tabellendaten beziehen sich auf: Synchrone Drehzahl 3.000 / 1.500 1/min, Motorspannung: 3-Phasen 400V / 50Hz

Synchrone Drehzahl 1/min	Modellreihe	Nennleistung P ₂ [kW]					
		S1*		S6-60%		S6-40%	
		P ₂ [kW]	I _n [A]	P ₂ [kW]	I _n [A]	P ₂ [kW]	I _n [A]
3.000	K62 S/ 2	1,1	2,85	1,5	3,4	1,75	4,1
	K62 M/ 2	1,5	3,4	1,85	4,1	2,2	5,2
	K62 L/ 2	2,0	4,75	2,5	5,5	3,0	6,4
	K62 XL/ 2	3,0	6,5	4,0	8,3	5,0	10,5
1.500	K62 S/ 4	0,5	1,5	0,6	1,8	0,65	2,0
	K62 M/ 4	0,65	1,9	0,75	2,2	0,85	2,6
	K62 L/ 4	0,85	2,5	1,0	2,9	1,1	3,4
	K62 XL/ 4	1,3	3,9	1,5	4,5	1,6	4,9

* Leistungsangabe für Motoren die ausgenommen der Kennzeichnungspflicht sind. Weitere auf Anfrage.

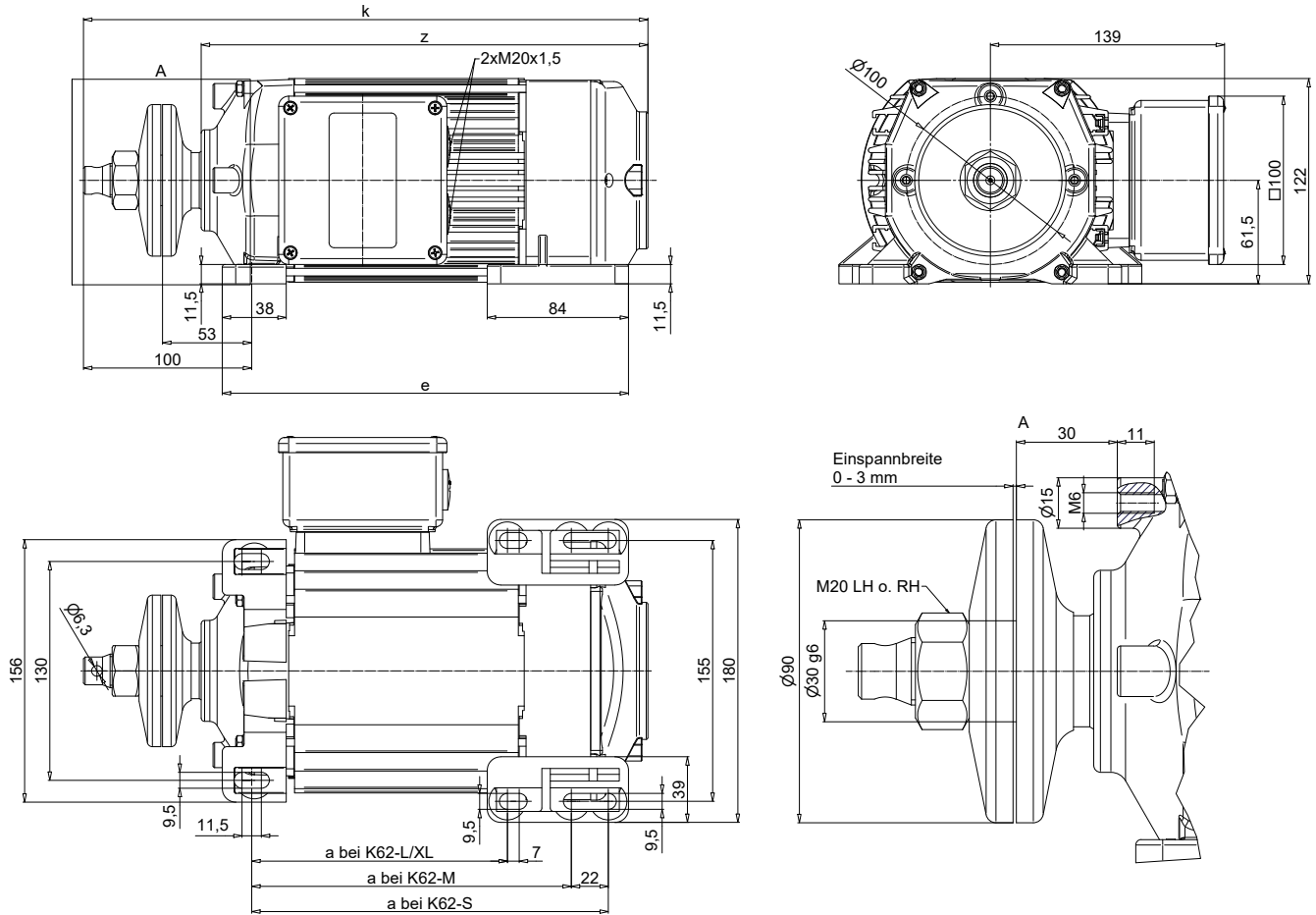
	Einphasenmotoren						
		S1		S6-60%		S6-40%	
		P ₂ [kW]	I _n [A]	P ₂ [kW]	I _n [A]	P ₂ [kW]	I _n [A]
3.000	KB62 S/2	Nicht Standardmäßig				1,5	10,0
	KB62 M/2					1,7	11,0
	KB62 L/2					2,2	14,0

Leistungen für höhere Drehzahlen

Modellreihe	Auswahltabelle für höhere Drehzahlen bis 18.000 1/min			
	Nennleistung P ₂ [kW]			
	100 Hz 6.000 1/min	150 Hz 9.000 1/min	200 Hz 12.000 1/min	300 Hz 18.000 1/min
	S1	S1	S1	S1
	P ₂ [kW]	P ₂ [kW]	P ₂ [kW]	P ₂ [kW]
K62 S/ 2	1,8	2,0	2,1	3,5
K62 M/ 2	2,4	2,6	2,7	4,5
K62 L/ 2	3,0	3,3	3,5	6,0
K62 XL/ 2	4,6	5,1	5,4	8,5

MODELLREIHE K62

Flachmotor KL62 mit Flanschscheibe

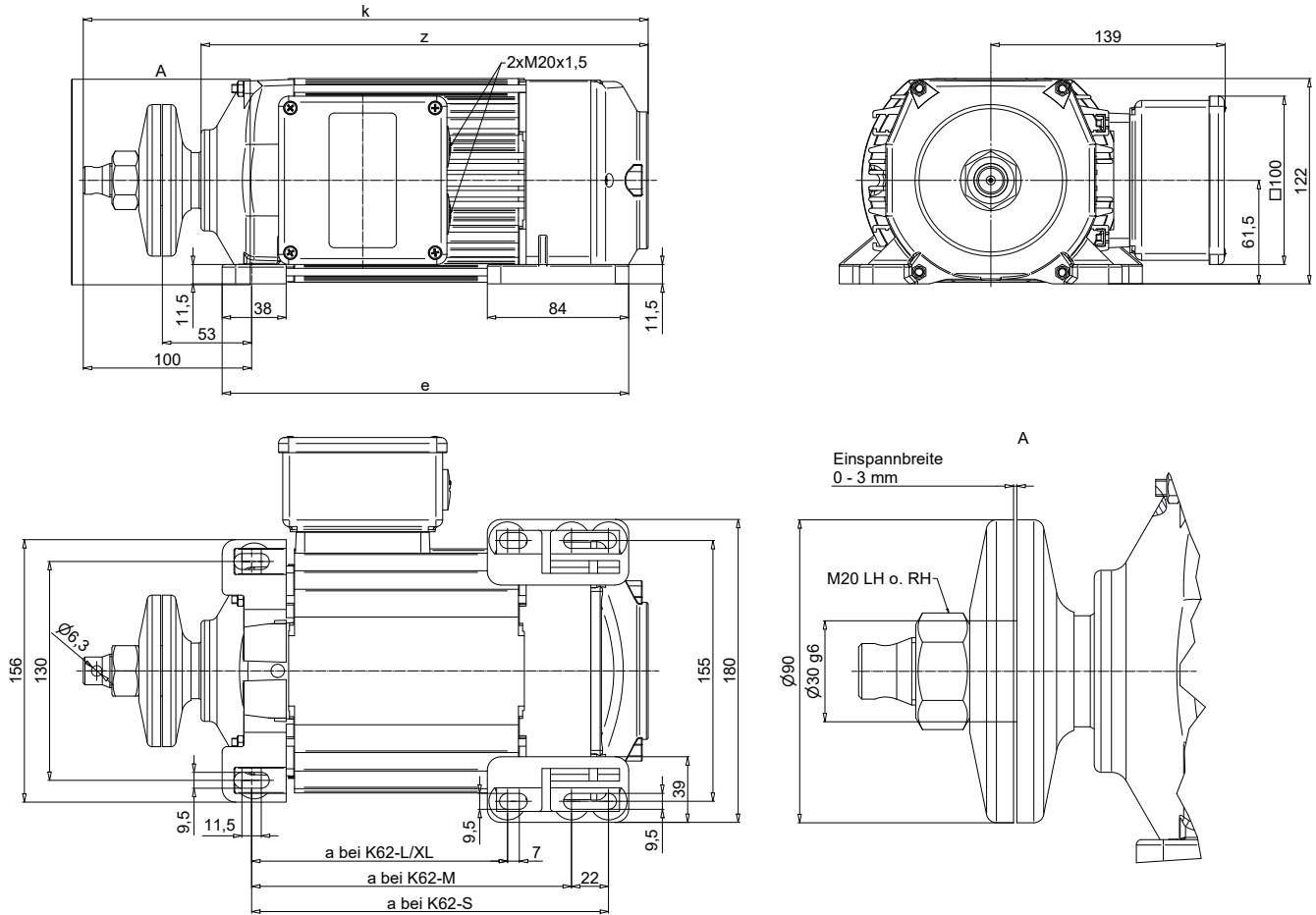


Abmessungen [mm]			ohne Bremse		mit Bremse G4K		mit Bremse M7K	
Typ	a	e	k	z	k	z	k	z
KL62 - S	190	220	314	244	323	253	359	289
KL62 - M	190	242	336	266	345	275	381	311
KL62 - L	190	280	374	304	383	313	419	349
KL62 - XL	270	360	454	384	463	393	499	429

Ausführung	Maßblatt
ohne Bremse	1NJ100000000095
mit Bremse	

MODELLREIHE K62

Flachmotor KS62 mit Flanschscheibe

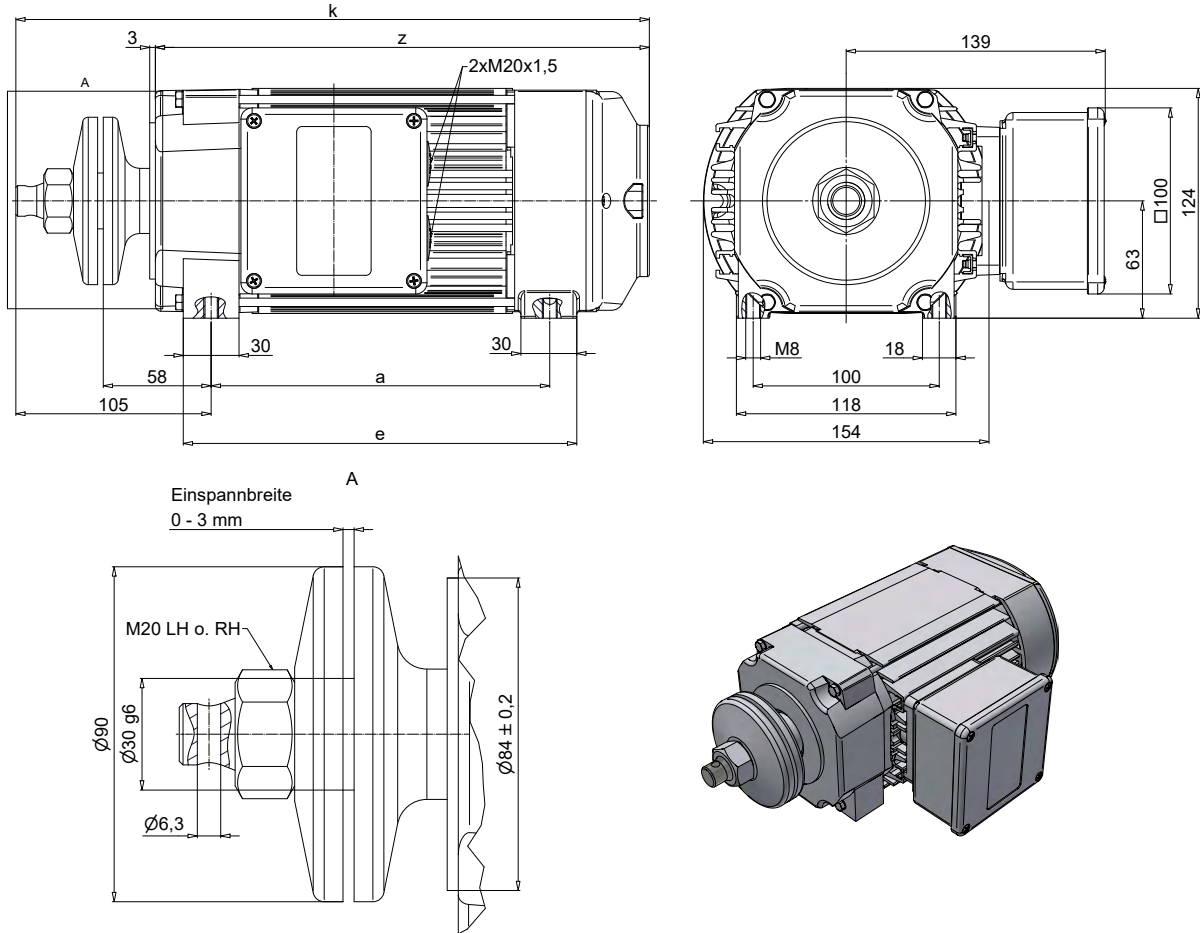


Abmessungen [mm]			ohne Bremse		mit Bremse G4K		mit Bremse M7K	
Typ	a	e	k	z	k	z	k	z
KS62 - S	190	220	314	244	323	253	359	289
KS62 - M	190	242	336	266	345	275	381	311
KS62 - L	190	280	374	304	383	313	419	349
KS62 - XL	270	360	454	384	463	393	499	429

Ausführung	Maßblatt
ohne Bremse	1NJ100000000096
mit Bremse	

MODELLREIHE K62

Flachmotor K62 mit Flanschscheibe

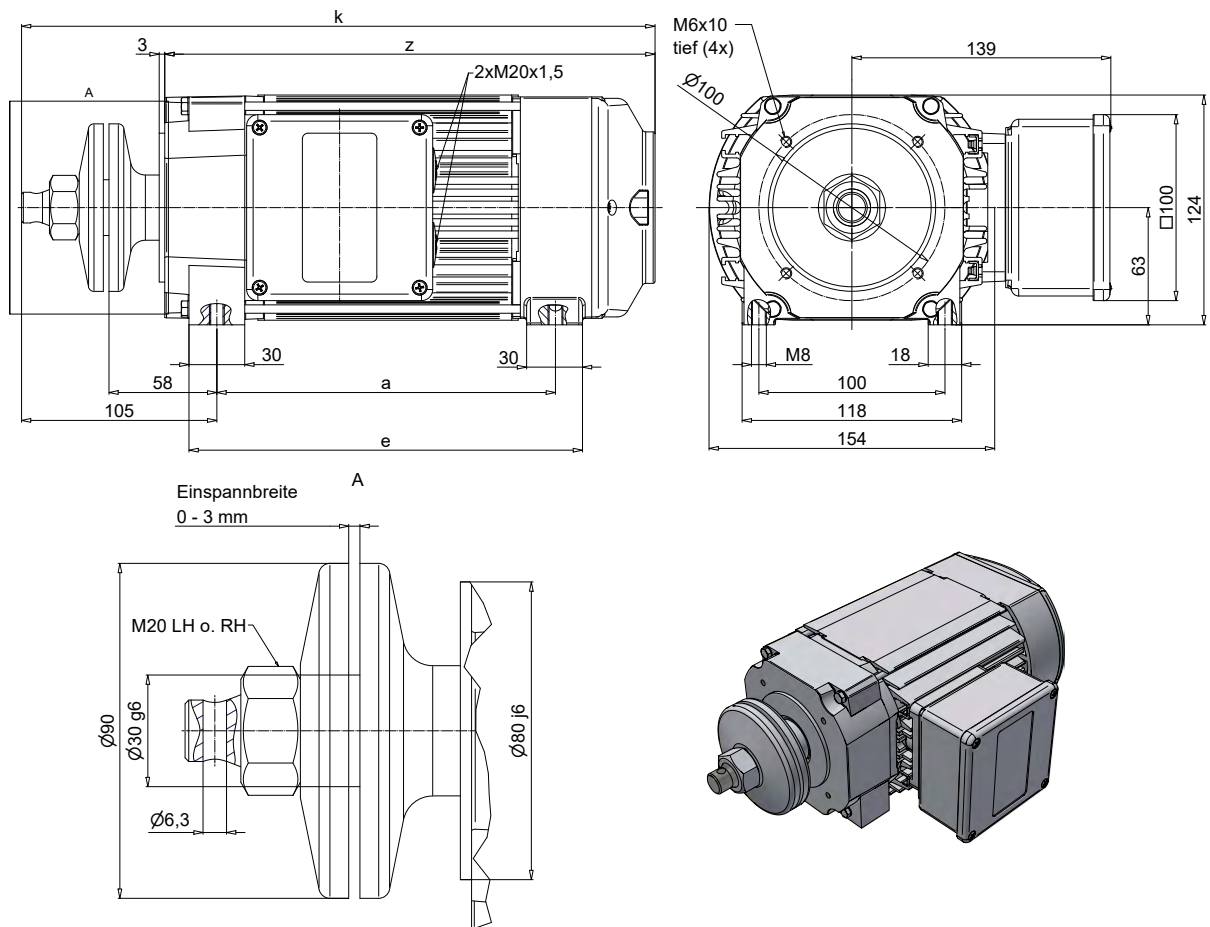


Abmessungen [mm]			ohne Bremse		mit Bremse G4K		mit Bremse M7K	
Typ	a	e	k	z	k	z	k	z
K62 - S	160	190	319	247	328	256	361	289
K62 - M	182	212	341	269	350	278	383	311
K62 - L	220	250	379	307	388	316	421	349
K62 - XL	300	330	459	387	468	396	501	429

Ausführung	Maßblatt
ohne Bremse	1NJ100000000093
mit Bremse	

MODELLREIHE K62

Flachmotor KA62 mit Flanschscheibe

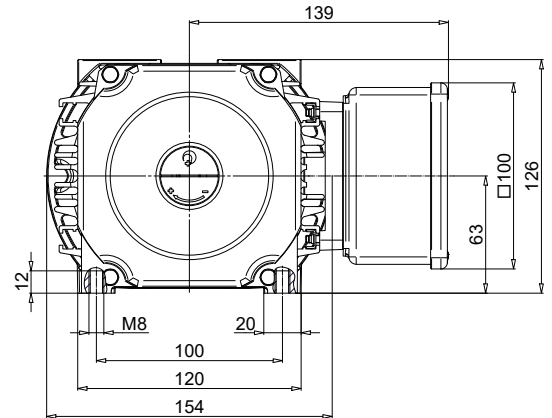
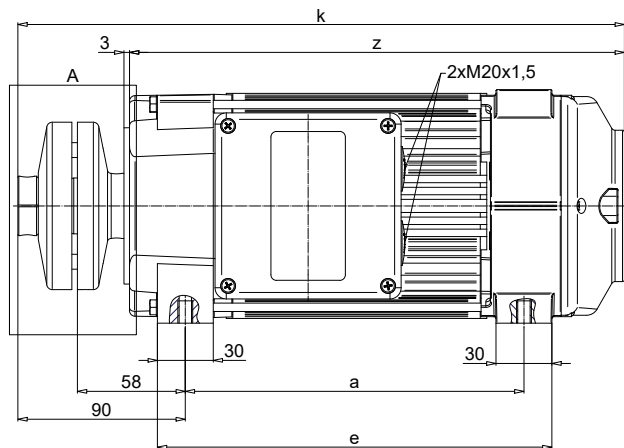


Abmessungen [mm]			ohne Bremse		mit Bremse G4K		mit Bremse M7K	
Typ	a	e	k	z	k	z	k	z
KA62 - S	160	190	319	242	328	251	361	284
KA62 - M	182	212	341	264	350	273	383	306
KA62 - L	220	250	379	302	388	311	421	344
KA62 - XL	300	330	459	382	468	391	501	424

Ausführung	Maßblatt
ohne Bremse	1NJ100000000094
mit Bremse	

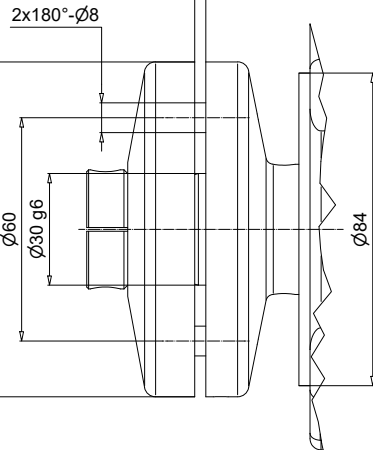
MODELLREIHE K62

Flachmotor K62 mit Schnellwechselspannsystem

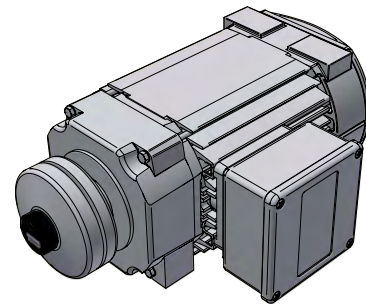


2: Spannen mit T-Griff Sechskantschlüssel ca. 1 Umdrehung

Einspannbreite A
0 - 3 mm



1: Einschrauben bis Anschlag (von Hand)



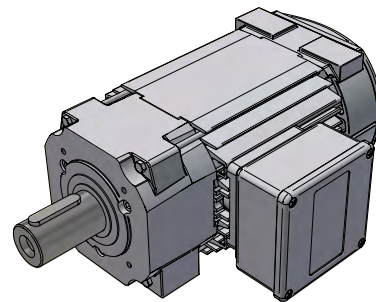
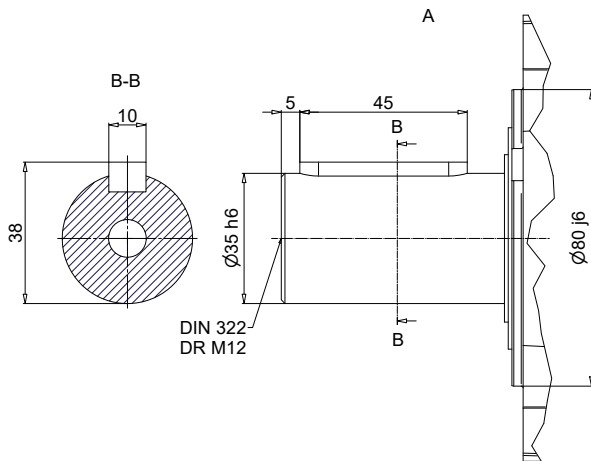
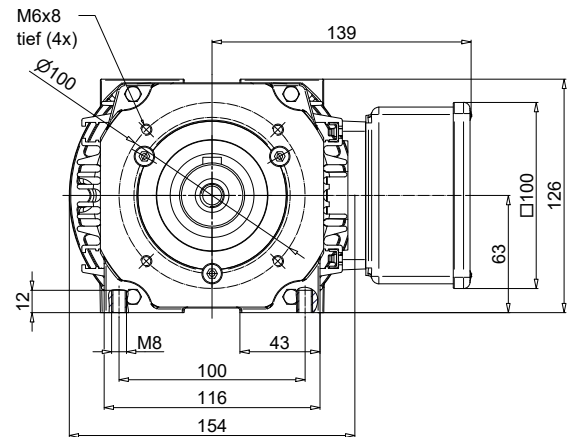
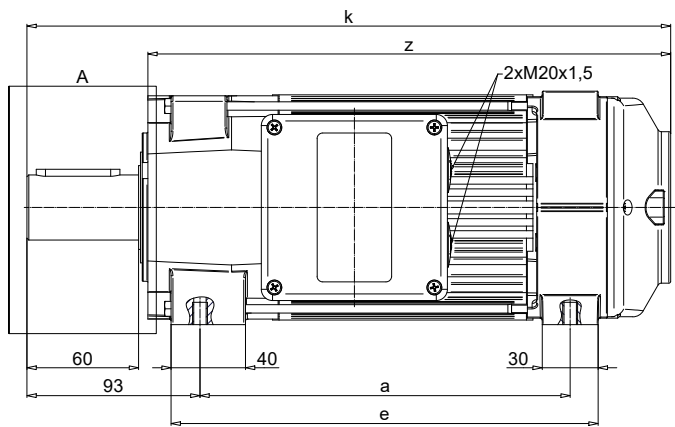
Rechts-Linkslauf möglich

Abmessungen [mm]			ohne Bremse		mit Bremse M7K	
Typ	a	e	k	z	k	z
K62 - S	160	190	304	247	345	290
K62 - M	182	212	326	269	367	312
K62 - L	220	250	364	307	405	350
K62 - XL	300	330	444	387	485	430

Ausführung	Maßblatt
ohne Bremse	1NJ000036
mit Bremse	1NJ10000000902

MODELLREIHE K62

Flachmotor KF62 Standard Welle, Doppellagerung

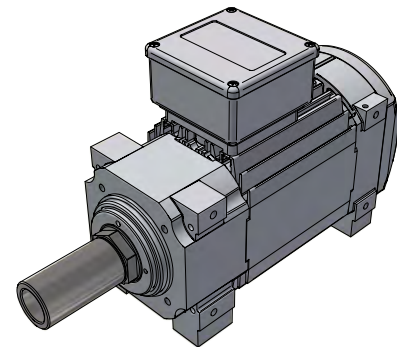
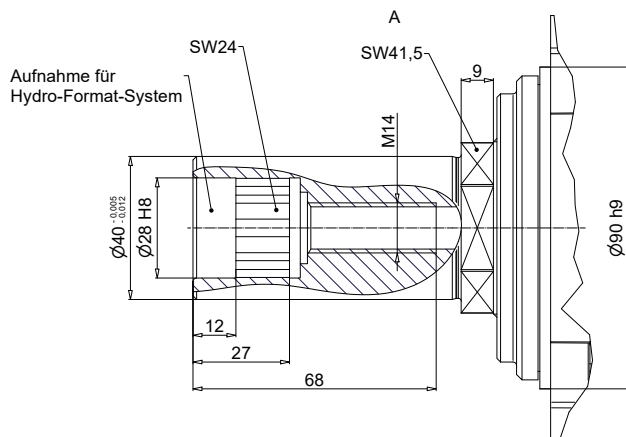
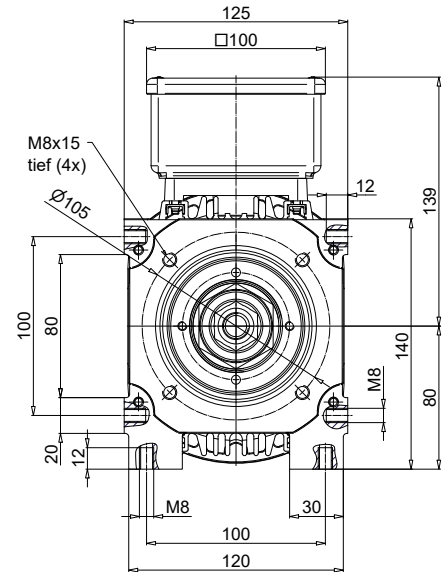
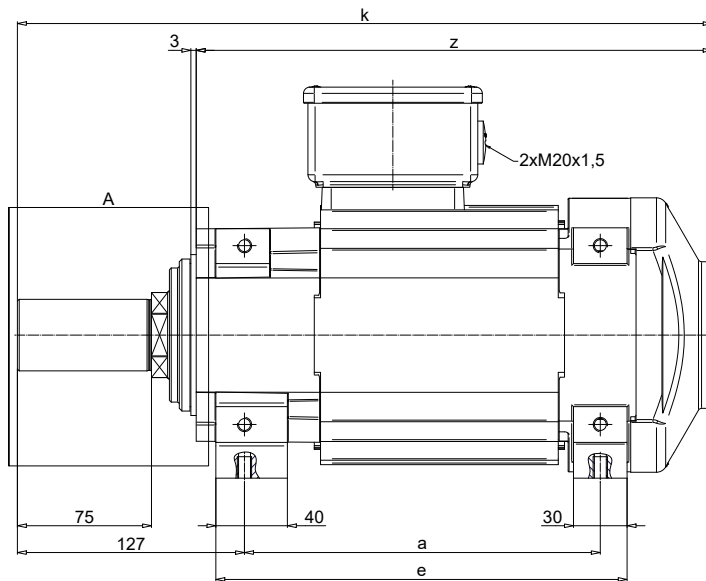


Abmessungen [mm]			ohne Bremse		mit Bremse G4K		mit Bremse M7K	
Typ	a	e	k	z	k	z	k	z
KF62 - S	177	207	324	259	333	268	367	302
KF62 - M	199	229	346	281	355	290	389	324
KF62 - L	237	267	384	319	393	328	427	362
KF62 - XL	317	347	464	399	473	408	507	442

Ausführung	Maßblatt
ohne Bremse	1NJ100000000097
mit Bremse	

MODELLREIHE K62

Flachmotor K62 mit Hydro-Format-System

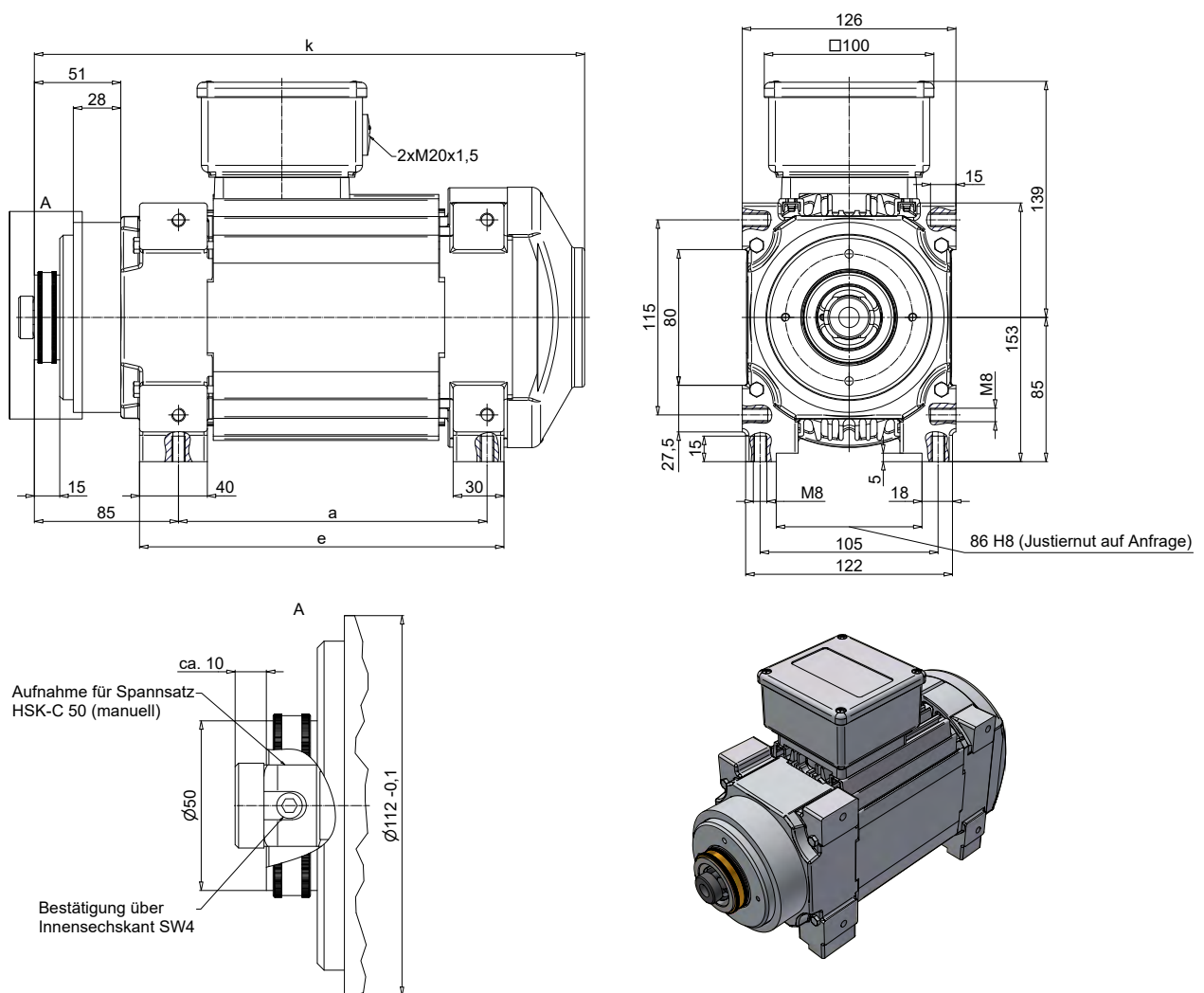


Abmessungen [mm]			ohne Bremse	
Typ	a	e	k	z
KF62 - S	177	208	367	267
KF62 - M	199	230	389	289
KF62 - L	237	268	427	327
KF62 - XL	317	348	507	407

Ausführung	Maßblatt
ohne Bremse	1NJ001322

MODELLREIHE K62

Flachmotor K62 mit HSK-C 50 Aufnahme

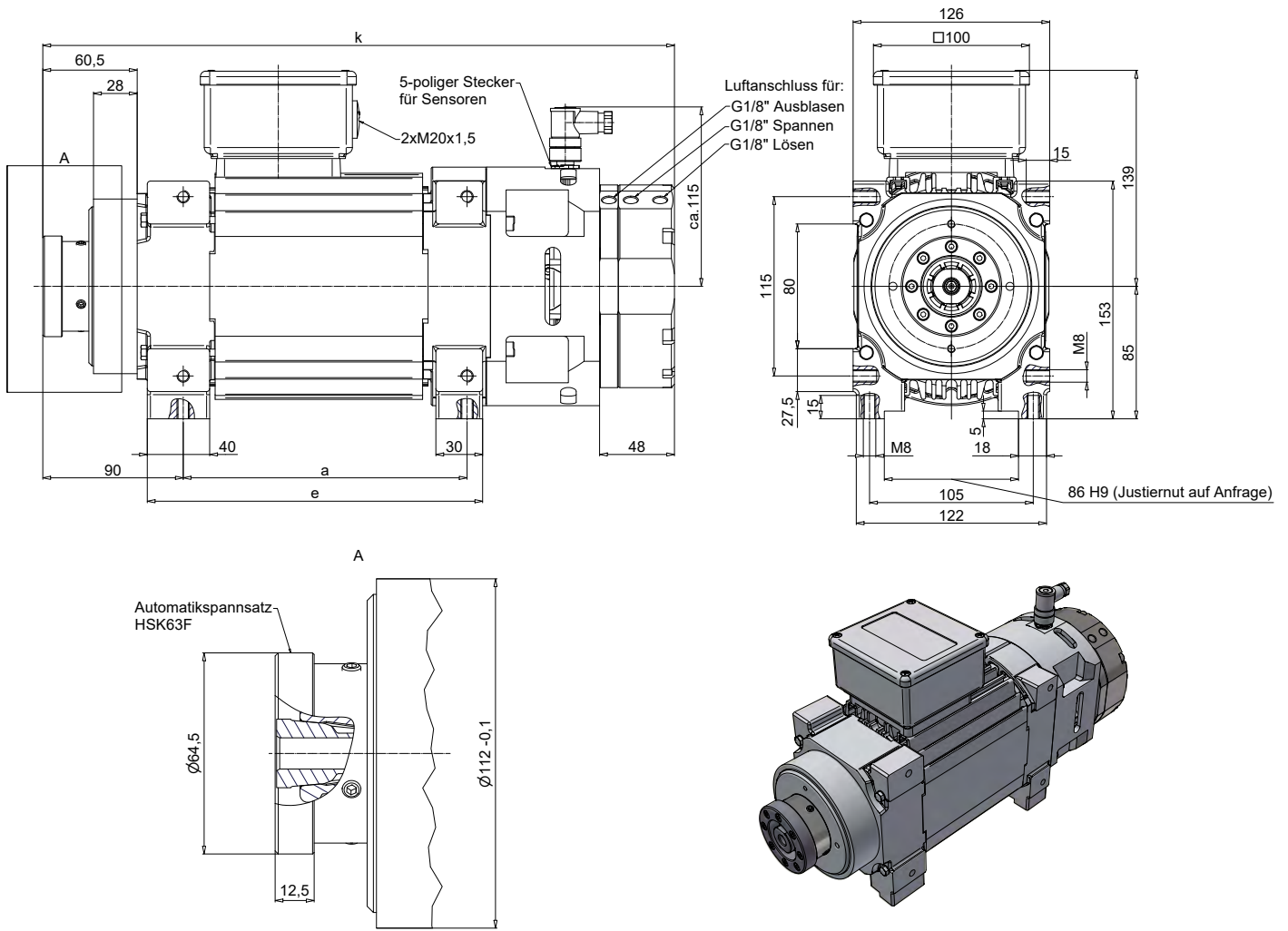


Abmessungen [mm]			ohne Bremse	mit Bremse M7K
Typ	a	e	k	k
K62 - S	160	193	303	335
K62 - M	182	215	325	357
K62 - L	220	253	363	395
K62 - XL	300	333	443	475

Ausführung	Maßblatt
ohne Bremse	1NJ004648
mit Bremse	1NJ004484

MODELLREIHE K62

Flachmotor K62 mit HSK-F 63 Aufnahme

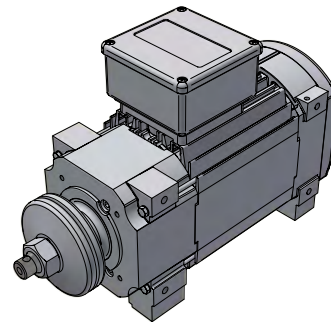
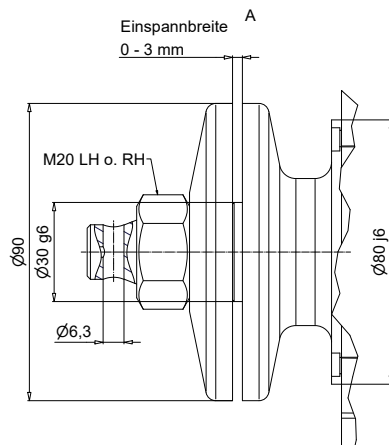
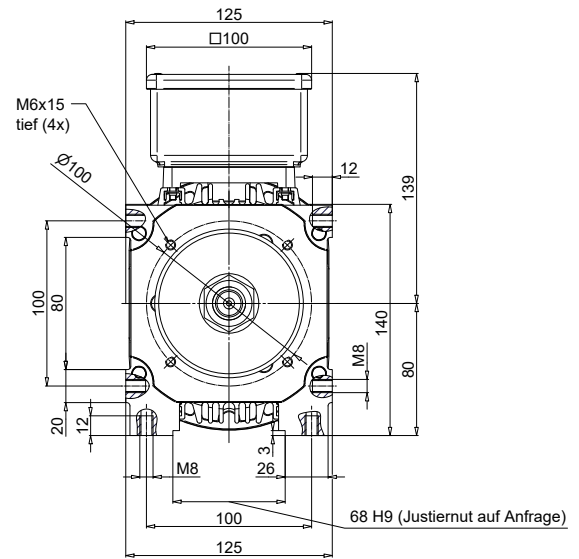
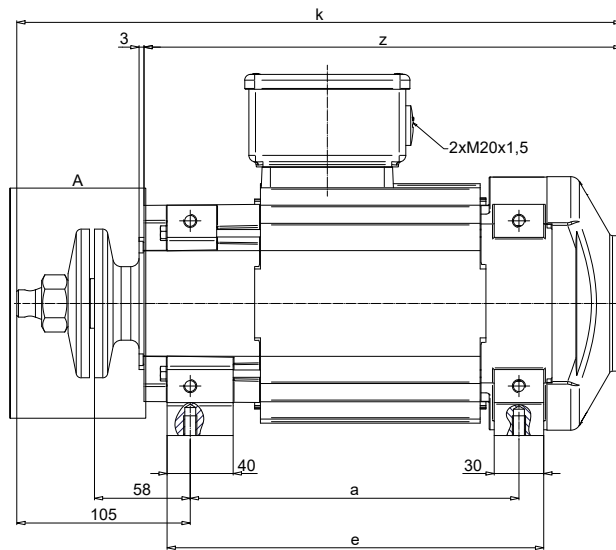


Abmessungen [mm]			
Typ	a	e	k
K62 - S	160	194,5	383
K62 - M	182	216,5	405
K62 - L	220	254,5	443
K62 - XL	300	334,5	523

Maßblatt
1NJ004380

MODELLREIHE K62

Flachmotor KM62 mit Flanschscheibe, Doppellagerung

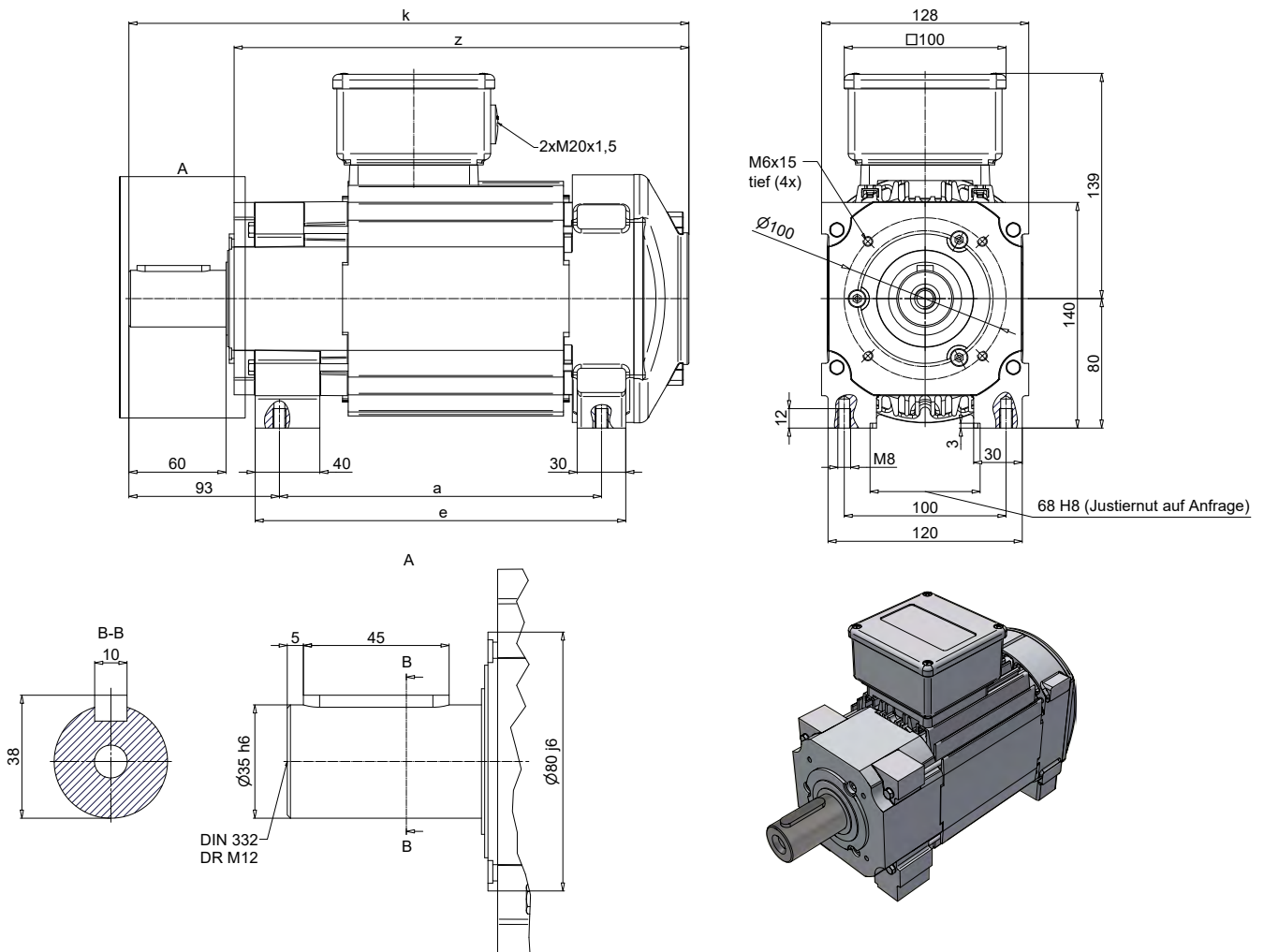


Abmessungen [mm]			ohne Bremse		mit Bremse M7K	
Typ	a	e	k	z	k	z
KM62 - S	177	206	344	268	378	302
KM62 - M	199	228	366	290	400	324
KM62 - L	237	266	404	328	438	362
KM62 - XL	317	346	484	408	518	442

Ausführung	Maßblatt
ohne Bremse	1NJ100000000590
mit Bremse	1NJ100000000293

MODELLREIHE K62

Flachmotor KH62 Standard Welle, hochkant, Doppellagerung

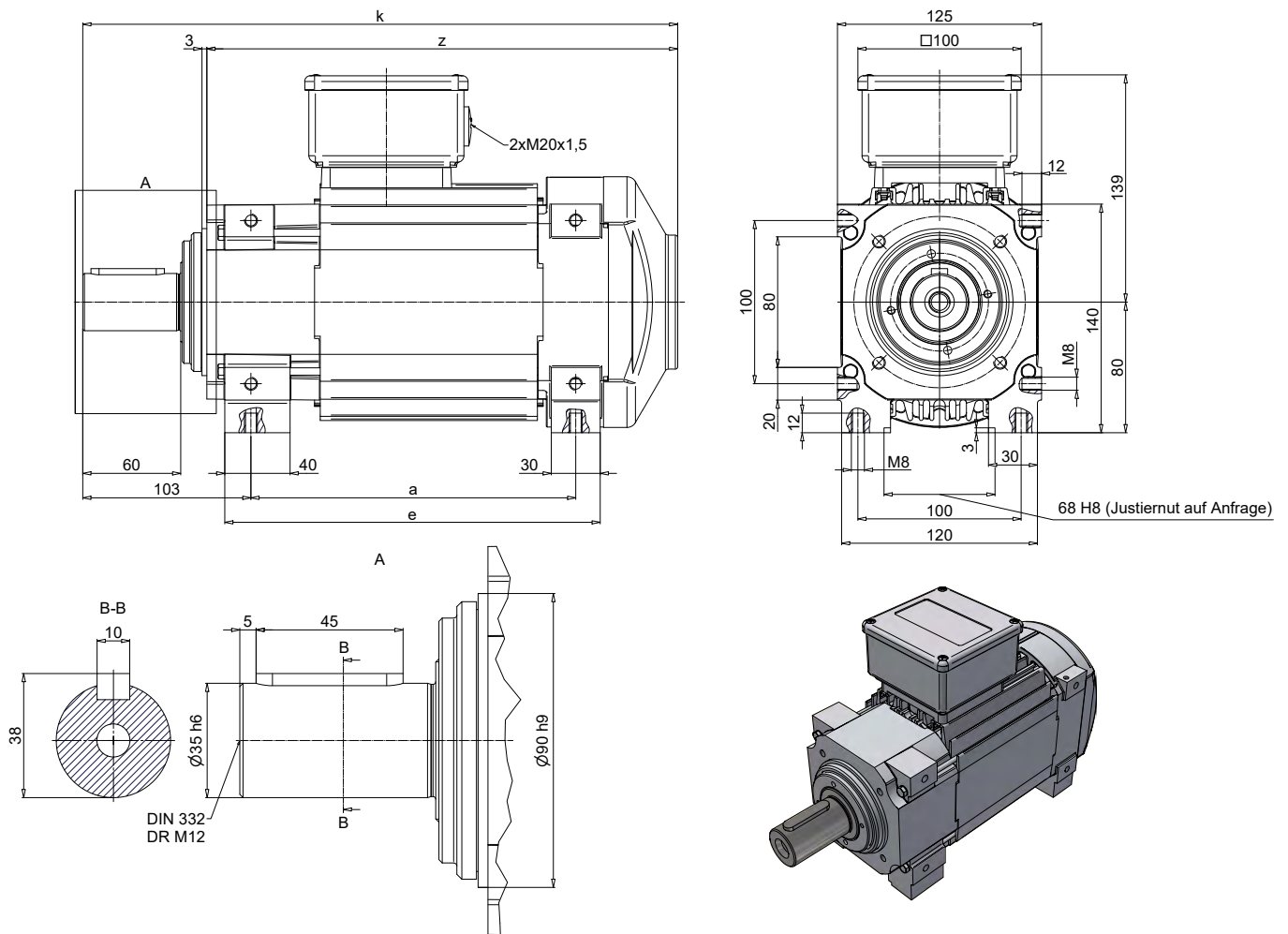


Abmessungen [mm]			ohne Bremse		mit Bremse G4K		mit Bremse M7K	
Typ	a	e	k	z	k	z	k	z
KH62 - S	177	207	324	259	333	268	366	301
KH62 - M	199	229	346	281	355	290	388	323
KH62 - L	237	267	384	319	393	328	426	361
KH62 - XL	317	347	464	399	473	408	506	441

Ausführung	Maßblatt
ohne Bremse	1NJ100000000098
mit Bremse	

MODELLREIHE K62

Flachmotor KD62 Standard Welle, hochkant

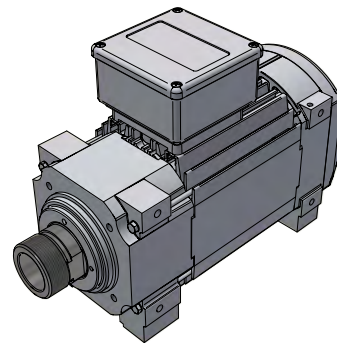
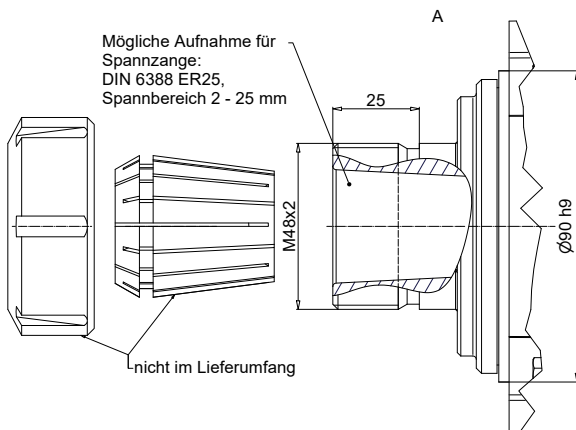
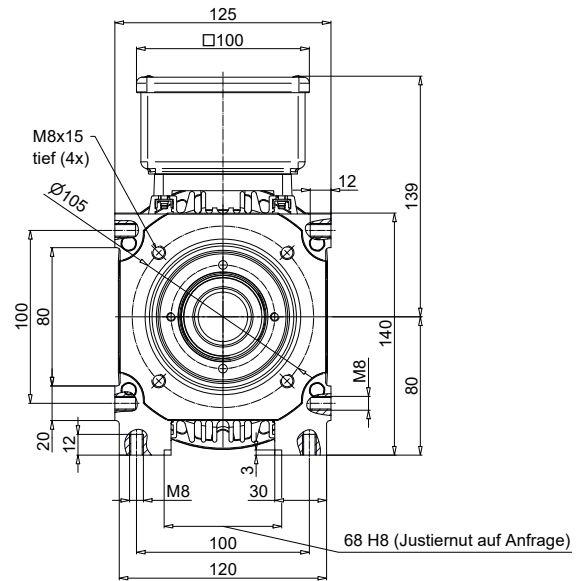
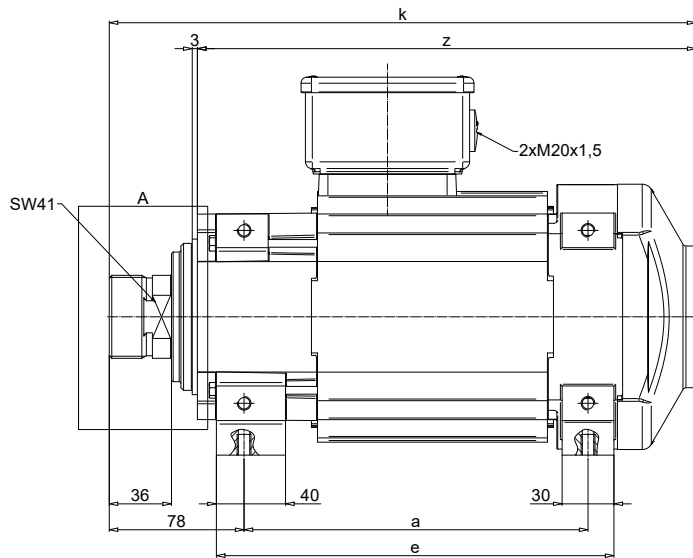


Abmessungen [mm]			ohne Bremse		mit Bremse M7K	
Typ	a	e	k	z	k	z
KD62 - S	177	208	343	267	376	300
KD62 - M	199	230	365	289	398	322
KD62 - L	237	268	403	327	436	360
KD62 - XL	317	348	483	407	516	440

Ausführung	Maßblatt
ohne Bremse	1NJ100000000346
mit Bremse	1NJ100000000570

MODELLREIHE K62

Flachmotor KC62.01 mit Aufnahme für Spannzange, hochkant



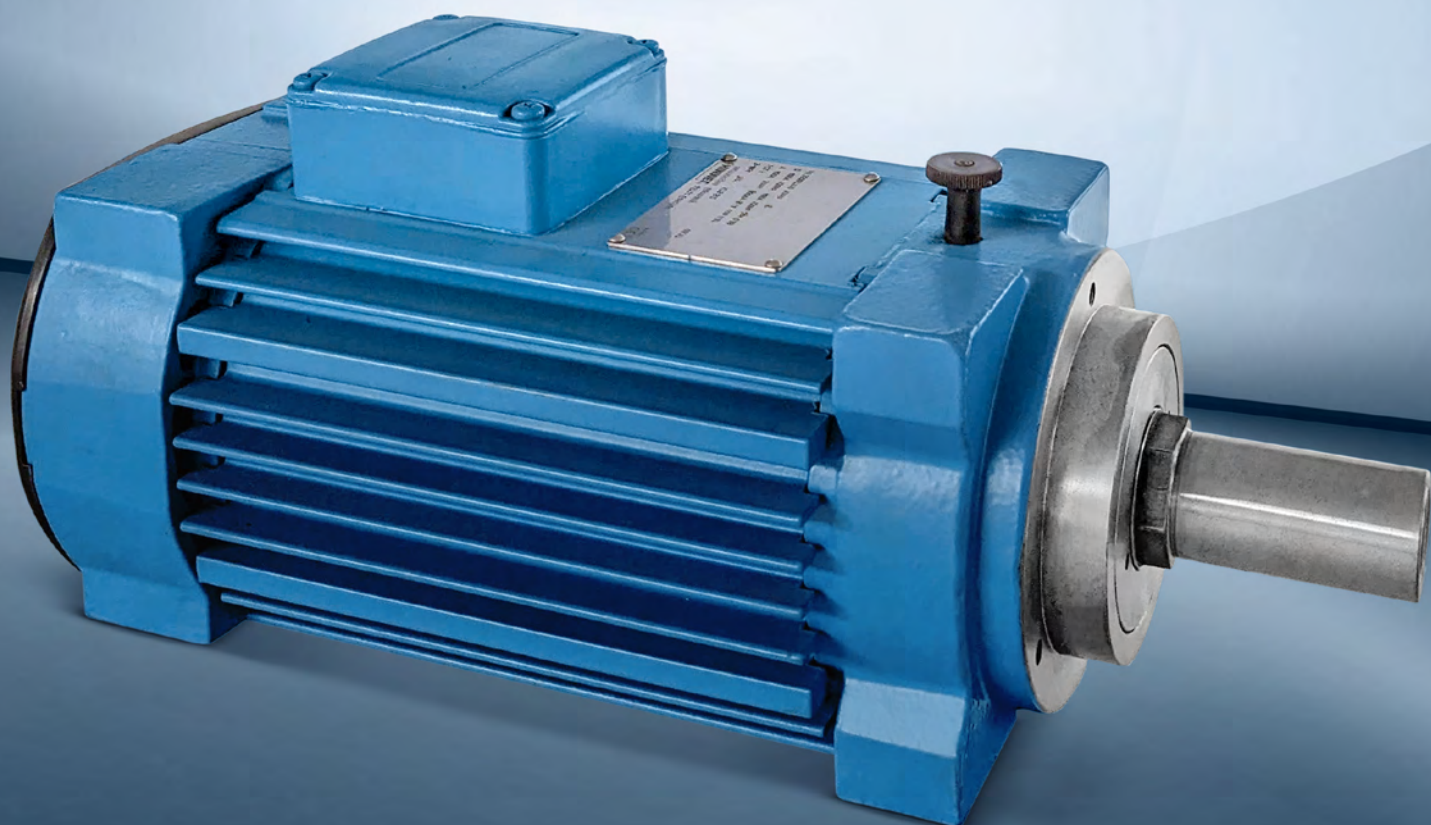
Abmessungen [mm]			ohne Bremse		mit Bremse M7K	
Typ	a	e	k	z	k	z
KC62 - S	177	208	318	267	350	299
KC62 - M	199	230	340	289	372	321
KC62 - L	237	268	378	327	410	359
KC62 - XL	317	348	458	407	490	439

Ausführung	Maßblatt
ohne Bremse	1NJ100000000375
mit Bremse	1NJ004155

HIMMEL[®]

technologies
YOUR DRIVE FOR SUCCESS.

HIMMEL[®]
Antriebstechnik
by Neudecker & Jolitz



MODELLREIHE K75



Leistungsübersicht

Tabellendaten beziehen sich auf: Synchrone Drehzahl 3.000 1/min, Motorspannung: 3-Phasen 400V / 50Hz

Synchrone Drehzahl 1/min	Modellreihe	Nennleistung P ₂ [kW]					
		S1*		S6-60 %		S6-40 %	
		P ₂ [kW]	I _n [A]	P ₂ [kW]	I _n [A]	P ₂ [kW]	I _n [A]
3.000	K75 S/2	3,0	6,3	3,7	7,9	4,0	8,4
	K75 SB/2	3,7	7,6	4,4	9,1	5,0	10,5
	K75 SP/2	4,0	8,1	4,7	9,6	5,3	11,1
	K75 M/2	4,5	9,2	5,5	11,0	6,25	13,0
	K75 MB/2	6,0	12,5	7,5	15,2	8,1	16,3
	K75 L/2	7,5	15,2	9,2	18,0	10,0	20,0
	K75 LB/2	8,8	17,1	11,0	21,0	12,0	22,8
	K75 LP/2	10,0	20,0	12,0	22,8	13,5	25,0
	K75 XL/2	14,0	27,5	16,0	32,1	18,5	35,5
1.500	K75 S/4	1,6	3,7	1,9	4,4	2,2	5,2
	K75 SB/4	1,9	4,4	2,3	5,3	2,7	6,3
	K75 SP/4	2,0	4,6	2,4	5,5	2,8	6,5
	K75 M/4	2,6	5,8	3,1	7,0	3,7	8,5
	K75 MB/4	3,5	7,7	4,2	9,3	5,0	11,2
	K75 L/4	4,0	9,7	4,7	11,2	5,5	13,2
	K75 LB/4	4,8	11,5	5,6	13,2	6,6	15,7
	K75 LP/4	5,5	13,0	6,4	15,2	7,5	17,7
	K75 XL/4	7,6	18,0	9,0	21,2	10,5	24,6

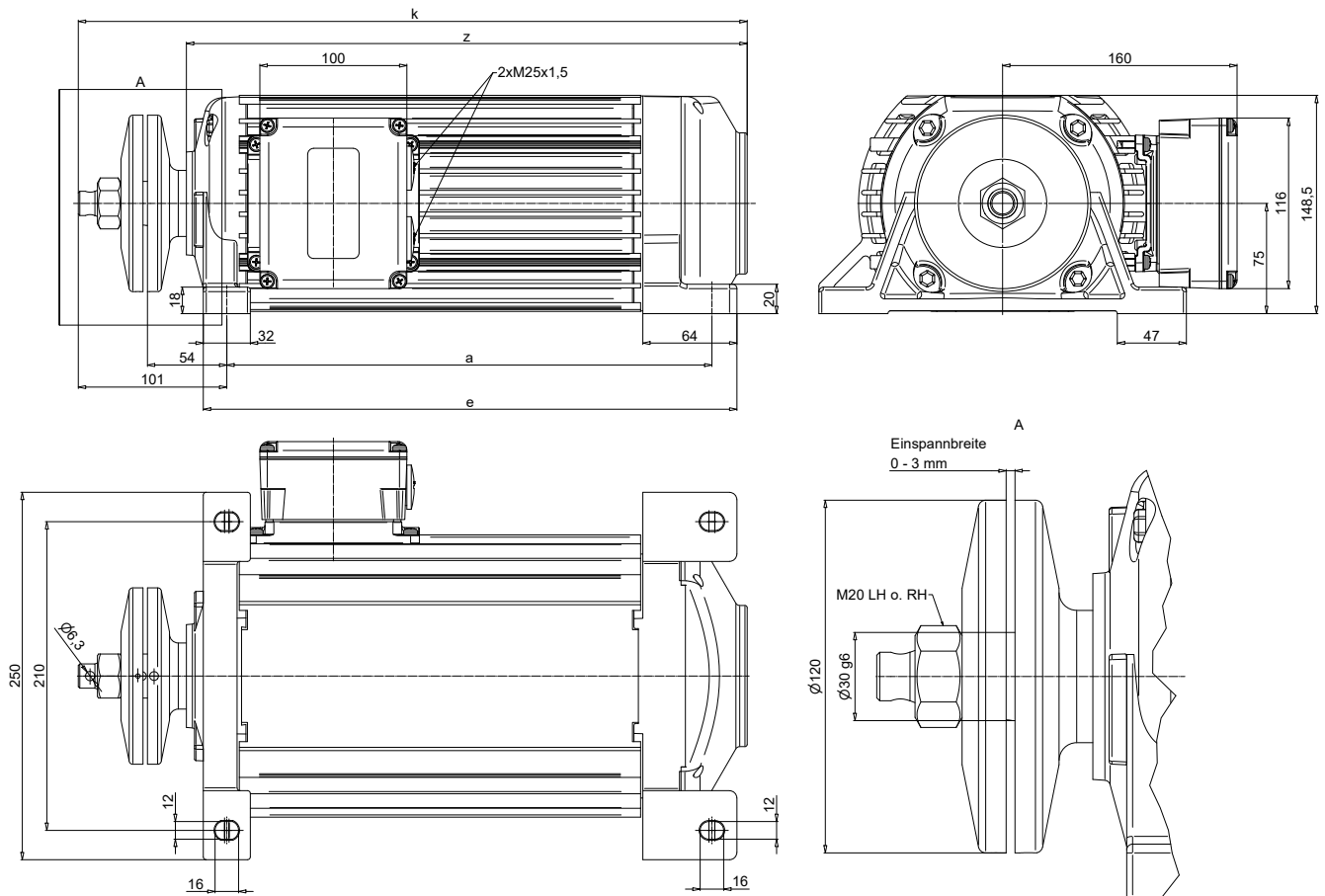
* Leistungsangabe für Motoren die ausgenommen der Kennzeichnungspflicht sind. Weitere auf Anfrage.

Leistungen für höhere Drehzahlen

Modellreihe	Auswahltabelle für höhere Drehzahlen bis 12.000 1/min Nennleistung P ₂ [kW]		
	100 Hz 6.000 1/min	150 Hz 9.000 1/min	200 Hz 12.000 1/min
	S1	S1	S1
	P ₂ [kW]	P ₂ [kW]	P ₂ [kW]
K75 S/ 2	5,0	5,3	5,6
K75 SB/ 2	5,9	6,3	6,7
K75 SP/ 2	6,1	6,6	7,0
K75 M/ 2	8,0	8,5	9,0
K75 MB/ 2	11,0	11,5	12,2
K75 L/ 2	13,0	13,7	14,5
K75 LB/ 2	15,5	-	
K75 LP/ 2	17,5	-	
K75 XL/ 2	24,0	-	

MODELLREIHE K75

Flachmotor KL75 mit Flanschscheibe

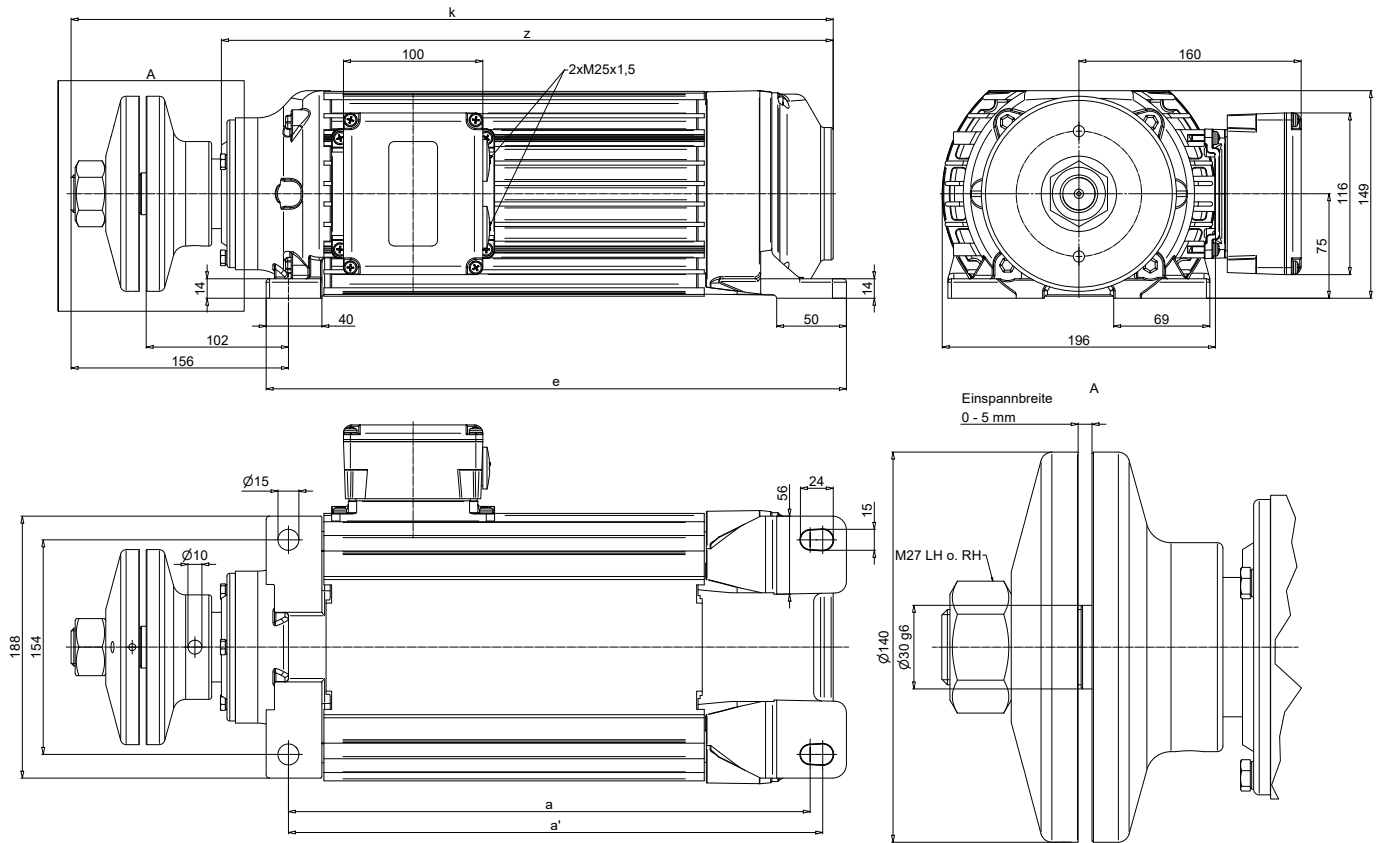


Abmessungen [mm]			ohne Bremse		mit Bremse M12K	
Typ	a	e	k	z	k	z
KL75 - S	250	282	375	303	395	323
KL75 - SB	270	302	395	323	415	343
KL75 - SP	270	302	395	323	415	343
KL75 - M	330	362	455	383	475	403
KL75 - MB	372	404	497	425	517	445
KL75 - L	415	447	540	468	560	488

Ausführung	Maßblatt
ohne Bremse	1NJ10000000143
mit Bremse	

MODELLREIHE K75

Flachmotor K75 mit Flanschscheibe, Einfachlagerung



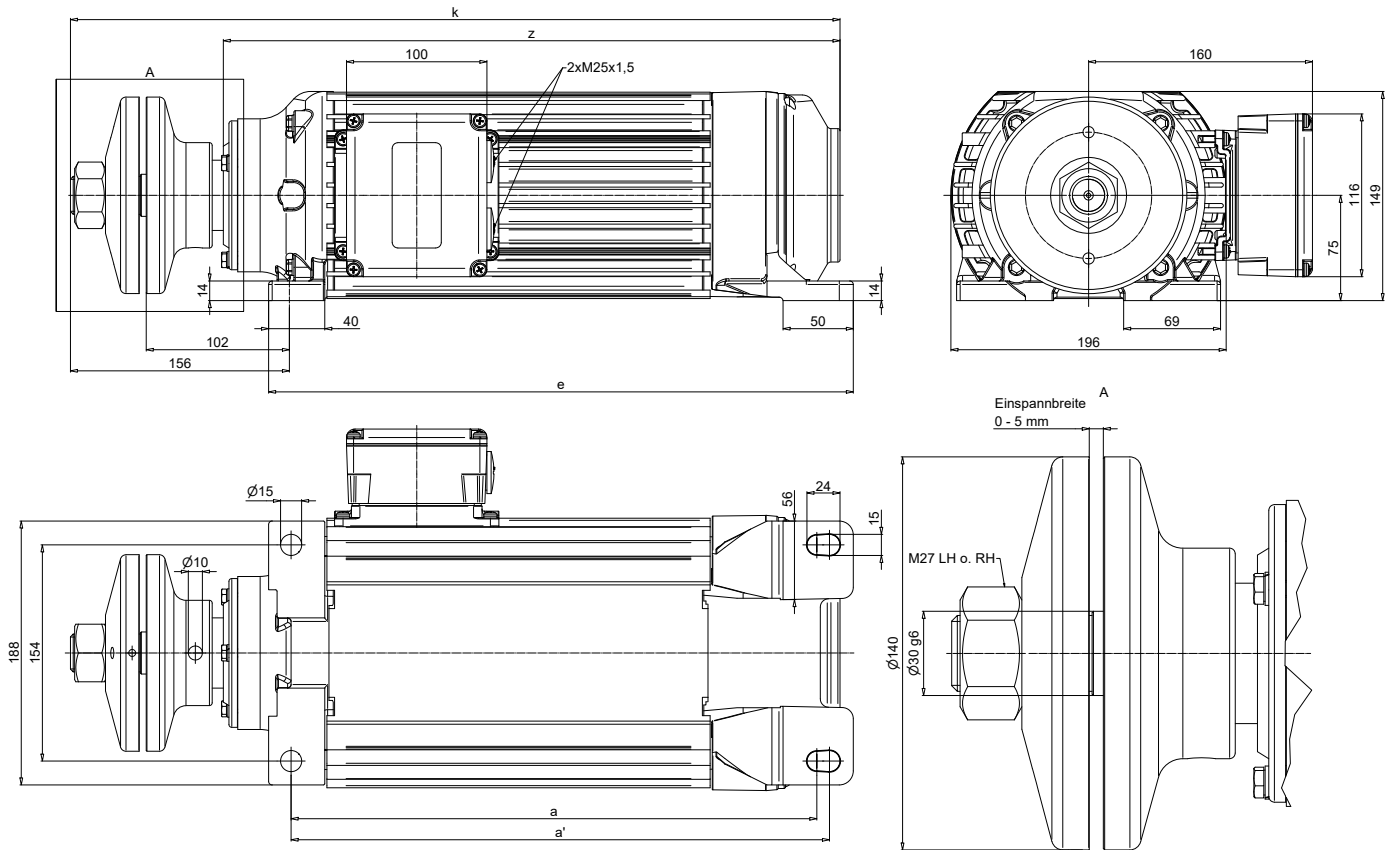
Abmessungen [mm] für Typ K75-S bis K75-L mit Einfachlagerung

Typ	a	a'	e	k	z
K75 - S	295	303	336	467	359
K75 - SB	315	323	356	487	379
K75 - SP	315	323	356	487	379
K75 - M	375	383	416	547	439
K75 - MB	417	425	458	589	481
K75 - L	460	468	501	632	524

Ausführung	Maßblatt
ohne Bremse	1NJ10000000154
mit Bremse	

MODELLREIHE K75

Flachmotor K75 mit Flanschscheibe, Doppellagerung

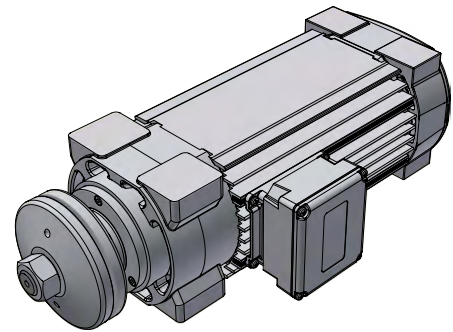
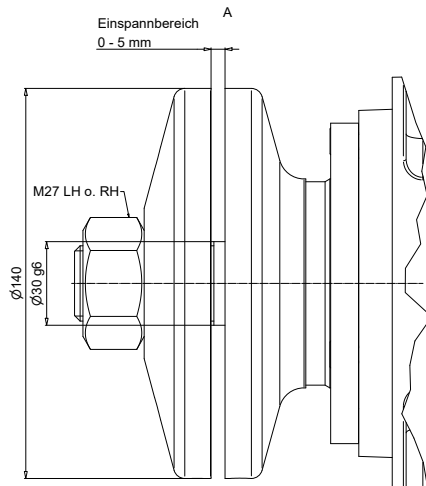
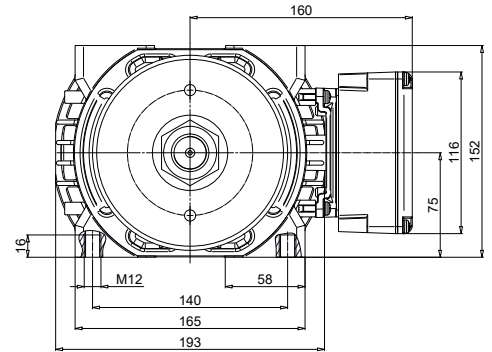
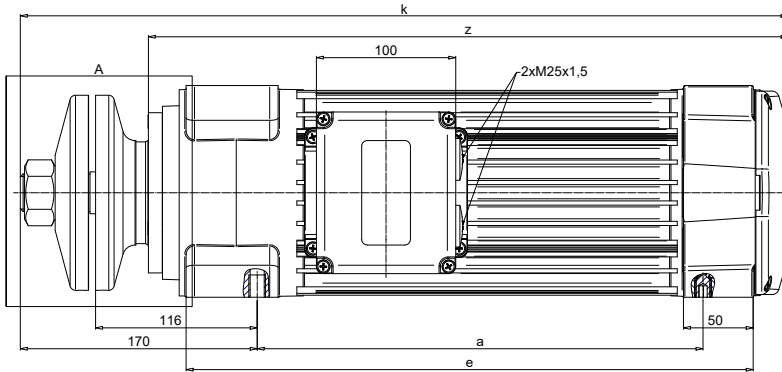


Abmessungen [mm]					
Typ	a	a'	e	k	z
K75 - S	295	303	336	468	359
K75 - SB	315	323	356	488	379
K75 - SP	315	323	356	488	379
K75 - M	375	383	416	548	439
K75 - MB	417	425	458	590	481
K75 - L	460	468	501	633	524
K75 - LB	510	518	551	683	574
K75 - LP	553	561	594	726	617
K75 - XL	690	698	731	863	754

Ausführung	Maßblatt
ohne Bremse	1NJ10000000186
mit Bremse	

MODELLREIHE K75

Flachmotor KG75 mit Flanschscheibe, Doppellagerung

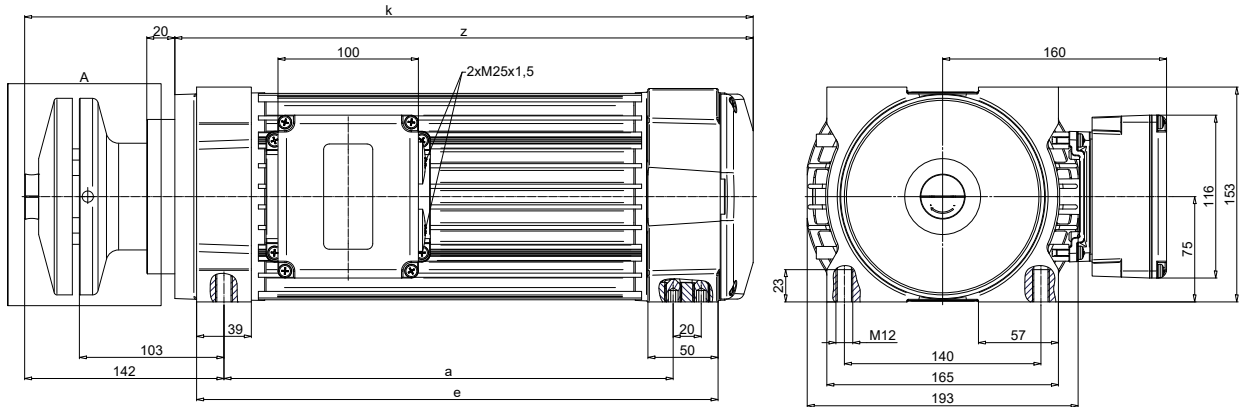


Abmessungen [mm]		ohne Bremse			mit Bremse M12K oder M16K		
Typ	a	e	k	z	e	k	z
KG75 - S	240	327	471	379	381	550	458
KG75 - SB	260	347	491	399	401	570	478
KG75 - SP	260	347	491	399	401	570	478
KG75 - M	320	407	551	459	461	630	538
KG75 - MB	362	449	593	501	503	672	580
KG75 - L	405	492	636	544	546	715	623
KG75 - LB	455	542	686	594	596	765	673
KG75 - LP	498	585	729	637	639	808	716
KG75 - XL	635	722	866	774	776	945	853

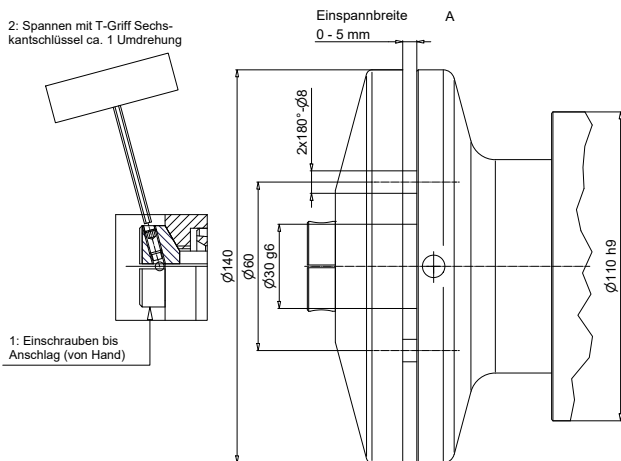
Ausführung	Maßblatt
ohne Bremse	1NJ012641
mit Bremse	1NJ10000000146

MODELLREIHE K75

Flachmotor K75 mit Schnellwechselspannsystem



2: Spannen mit T-Griff Sechskantschlüssel ca. 1 Umdrehung



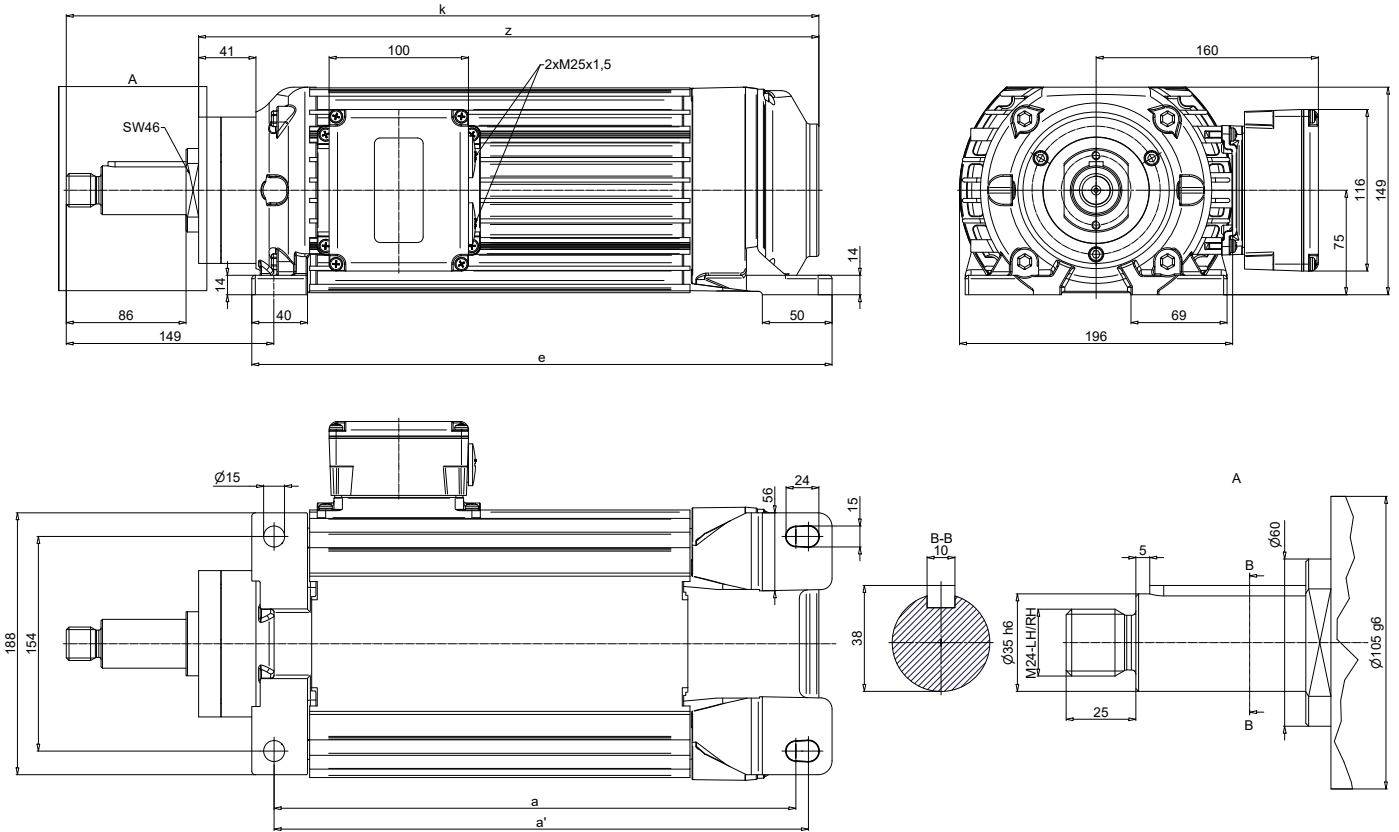
Rechts-Linkslauf möglich

Abmessungen [mm] ohne Bremse					mit Bremse M12K oder M16K			
Typ	a	e	k	z	a	e	k	z
K75 - S	240	292	439	332	236	346	518	411
K75 - SB	260	312	459	352	256	366	538	431
K75 - SP	260	312	459	352	256	366	538	431
K75 - M	320	372	519	412	316	426	598	491
K75 - MB	362	414	561	454	358	468	640	533
K75 - L	405	457	604	497	401	511	683	576
K75 - LB	455	507	654	547	451	561	733	626
K75 - LP	498	550	697	590	494	604	776	669
K75 - XL	635	687	834	727	631	741	913	806

Ausführung	Maßblatt
ohne Bremse	1NJ002962
mit Bremse	1NJ004488

MODELLREIHE K75

Flachmotor KF75 Standard Welle mit Gewinde, Doppellagerung

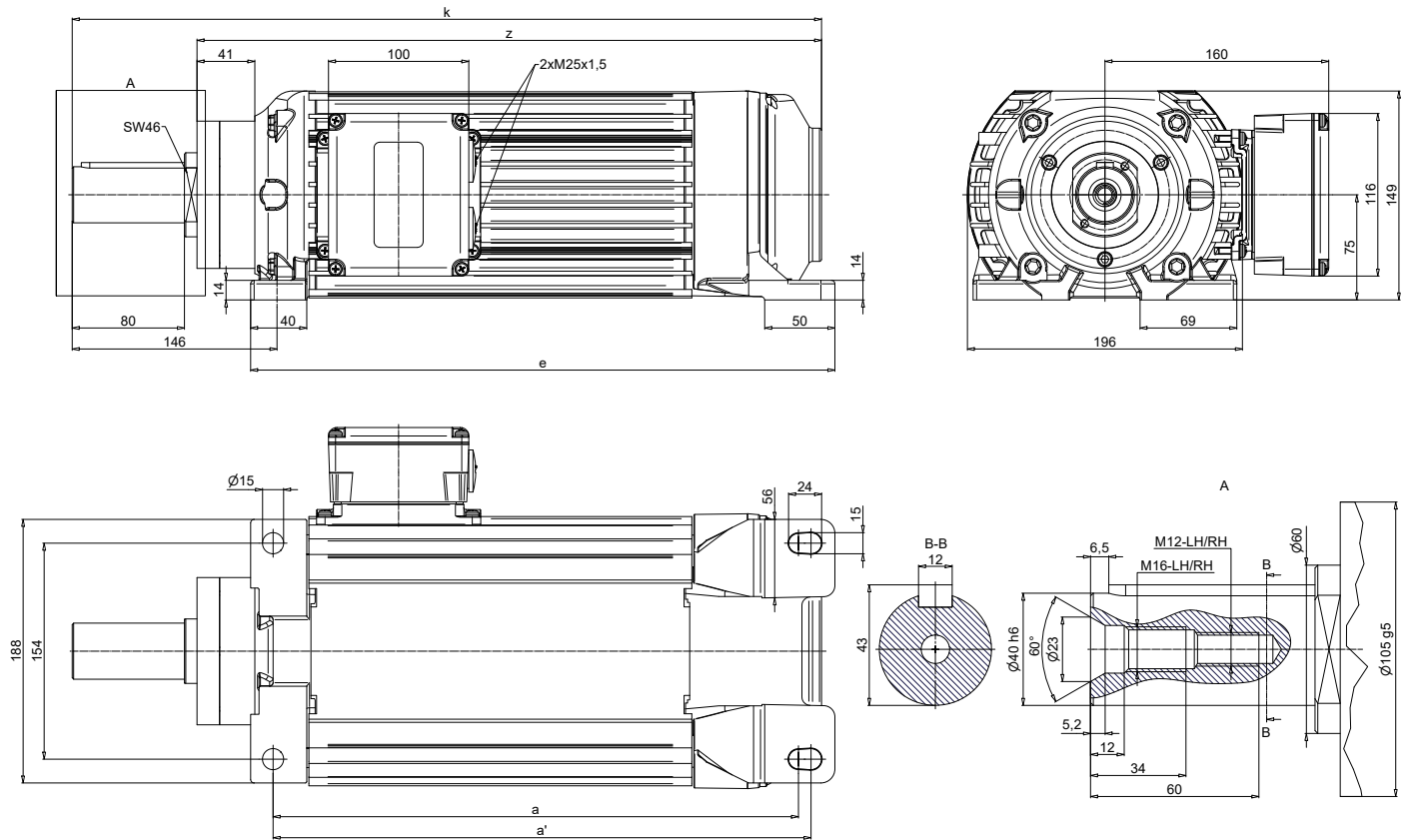


Abmessungen [mm]					
Typ	a	a'	e	k	z
KF75 - S	295	303	336	460	365
KF75 - SB	315	323	356	480	385
KF75 - SP	315	323	356	480	385
KF75 - M	375	383	416	540	445
KF75 - MB	417	425	458	582	487
KF75 - L	460	468	501	625	530
KF75 - LB	510	518	551	675	580
KF75 - LP	553	561	594	718	623
KF75 - XL	690	698	731	855	760

Ausführung	Maßblatt
ohne Bremse	1NJ100000000005
mit Bremse	

MODELLREIHE K75

Flachmotor KN75 Standard Welle, Doppellagerung



Abmessungen [mm]

Typ	a	a'	e	k	z
KN75 - S	295	303	336	454	365
KN75 - SB	315	323	356	474	385
KN75 - SP	315	323	356	474	385
KN75 - M	375	383	416	534	445
KN75 - MB	417	425	458	576	487
KN75 - L	460	468	501	619	530
KN75 - LB	510	518	551	669	580
KN75 - LP	553	561	594	712	623
KN75 - XL	690	698	731	849	760

Ausführung

Maßblatt

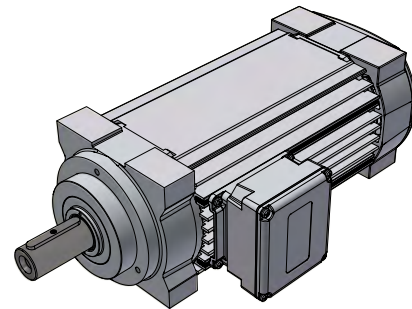
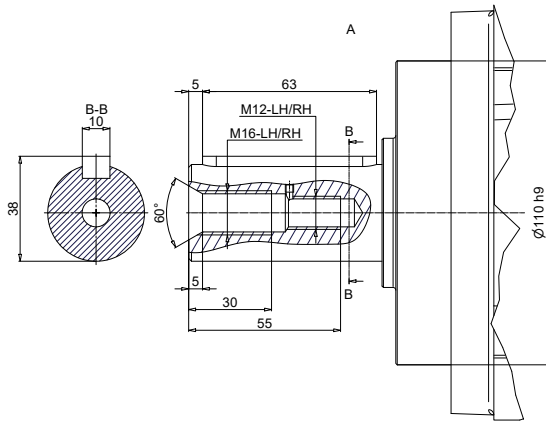
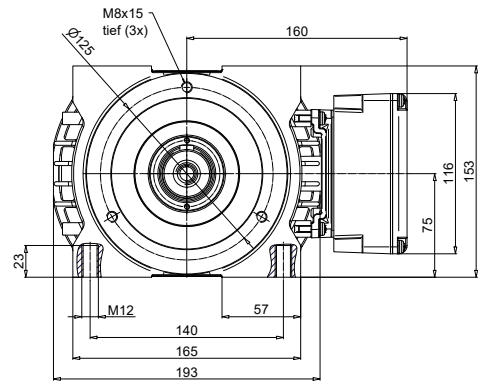
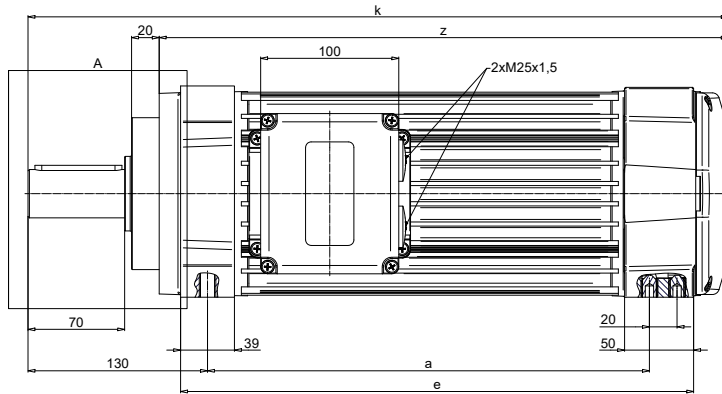
ohne Bremse

mit Bremse

1NJ100000000351

MODELLREIHE K75

Flachmotor KP75 Standard Welle

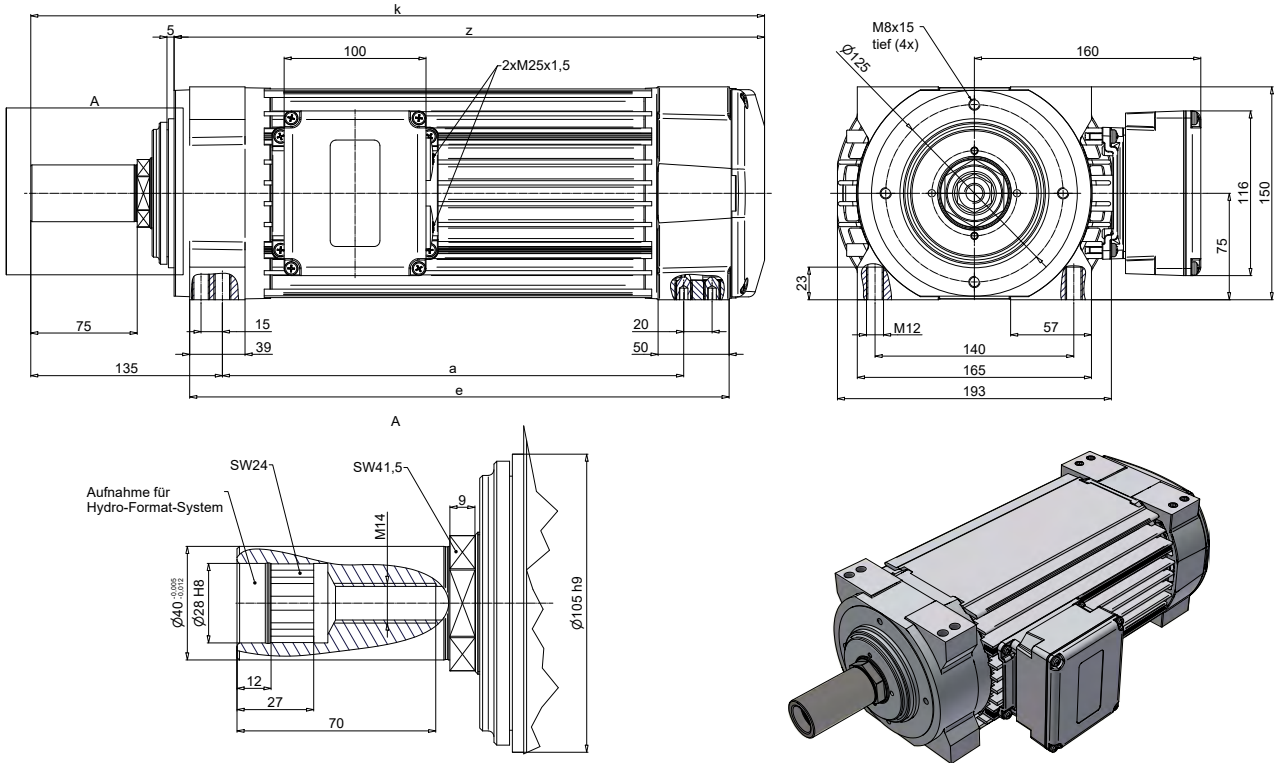


Abmessungen [mm]	ohne Bremse				mit Bremse M12K oder M16K			
	a	e	k	z	a	e	k	z
Typ								
KP75 - S	240	292	427	332	236	346	506	411
KP75 - SB	260	312	447	352	256	366	526	431
KP75 - SP	260	312	447	352	256	366	526	431
KP75 - M	320	372	507	412	316	426	586	491
KP75 - MB	362	414	549	454	358	468	628	533
KP75 - L	405	457	592	497	401	511	671	576
KP75 - LB	455	507	642	547	451	561	721	626
KP75 - LP	498	550	685	590	494	604	764	669
KP75 - XL	635	687	822	727	631	741	901	806

Ausführung	Maßblatt
ohne Bremse	1NJ004635
mit Bremse	1NJ004636

MODELLREIHE K75

Flachmotor KD75 mit Aufnahme für Hydro-Format-System

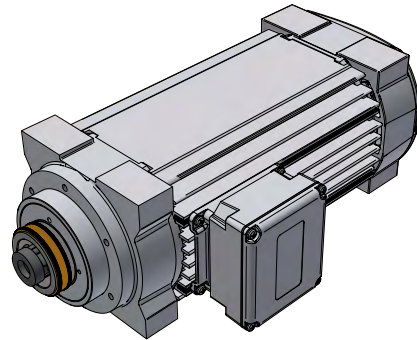
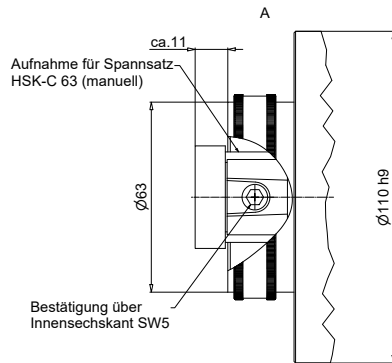
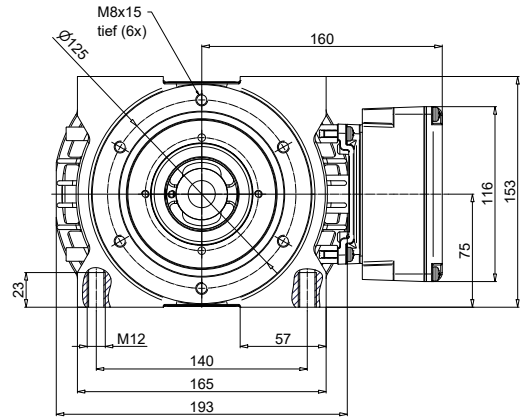
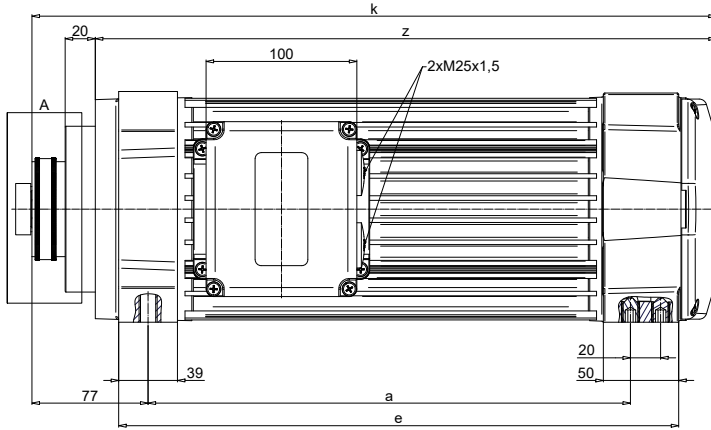


Abmessungen [mm]	ohne Bremse				mit Bremse M12K oder M16K			
	a	e	k	z	a	e	k	z
Typ								
KD75 - S	245	300	437	336	245	354	520	419
KD75 - SB	265	320	457	356	265	374	540	439
KD75 - SP	265	320	457	356	265	374	540	439
KD75 - M	325	380	517	416	325	434	600	499
KD75 - MB	367	422	559	458	367	476	642	541
KD75 - L	410	515	602	501	410	519	685	584
KD75 - LB	460	515	652	551	460	569	735	634
KD75 - LP	503	558	695	594	503	612	778	677
KD75 - XL	640	695	832	731	640	749	915	814

Ausführung	Maßblatt
ohne Bremse	1NJ008591
mit Bremse	1NJ011770

MODELLREIHE K75

Flachmotor K75 mit HSK-C 63 Aufnahme



Abmessungen [mm]

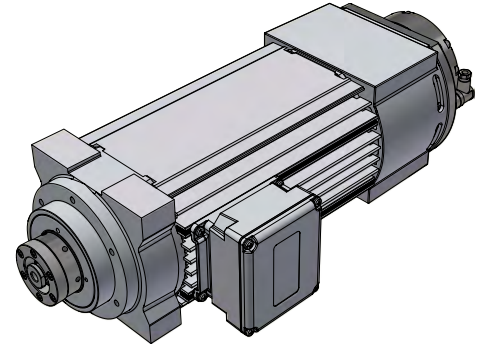
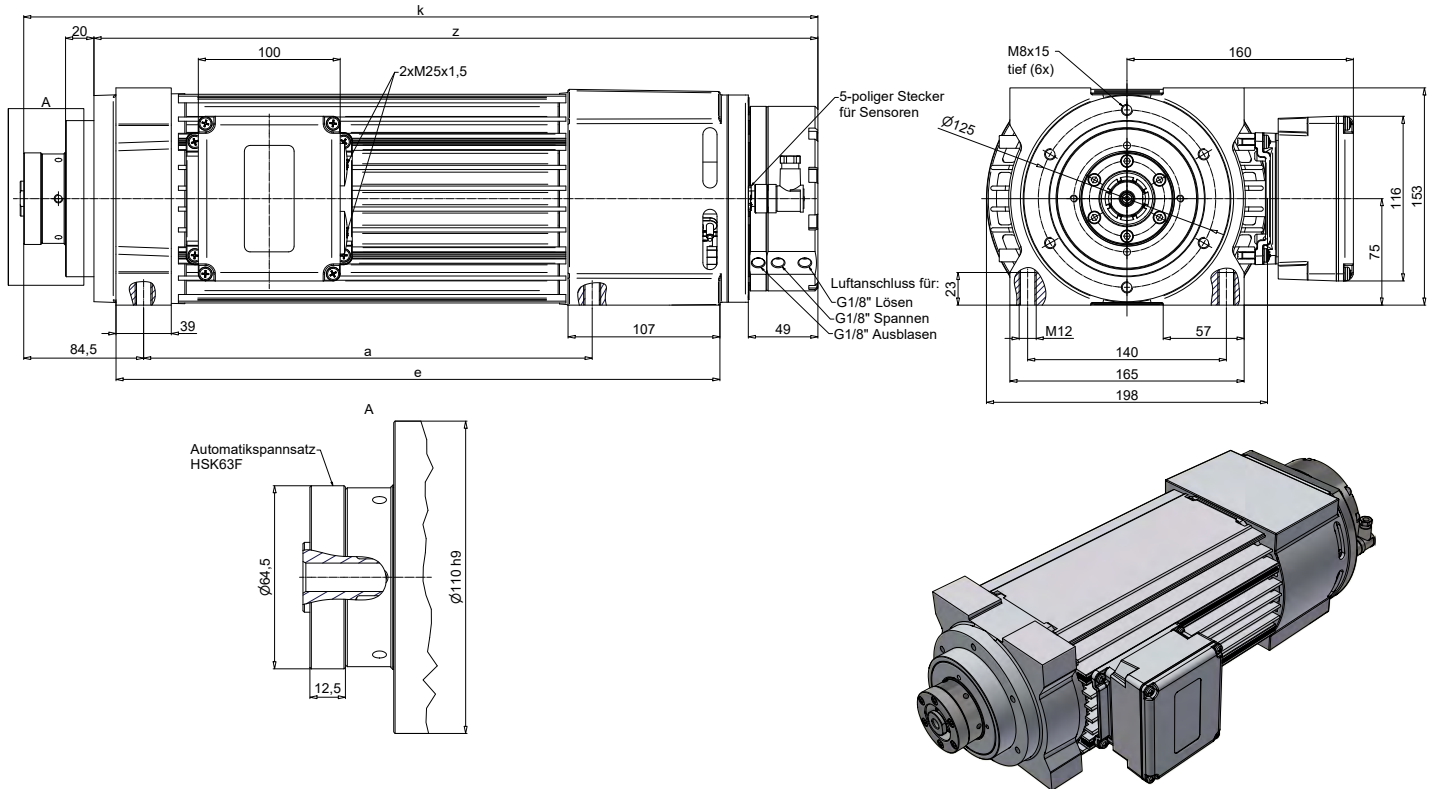
Typ	a	e	k	z
K75 - S	240	292	374	332
K75 - SB	260	312	394	352
K75 - SP	260	312	394	352
K75 - M	320	372	454	412
K75 - MB	362	414	496	454
K75 - L	405	457	539	497
K75 - LB	455	507	589	547
K75 - LP	498	550	632	590
K75 - XL	635	687	769	727

Maßblatt

1NJ000953

MODELLREIHE K75

Flachmotor K75 mit HSK-F 63 Aufnahme



Abmessungen [mm]

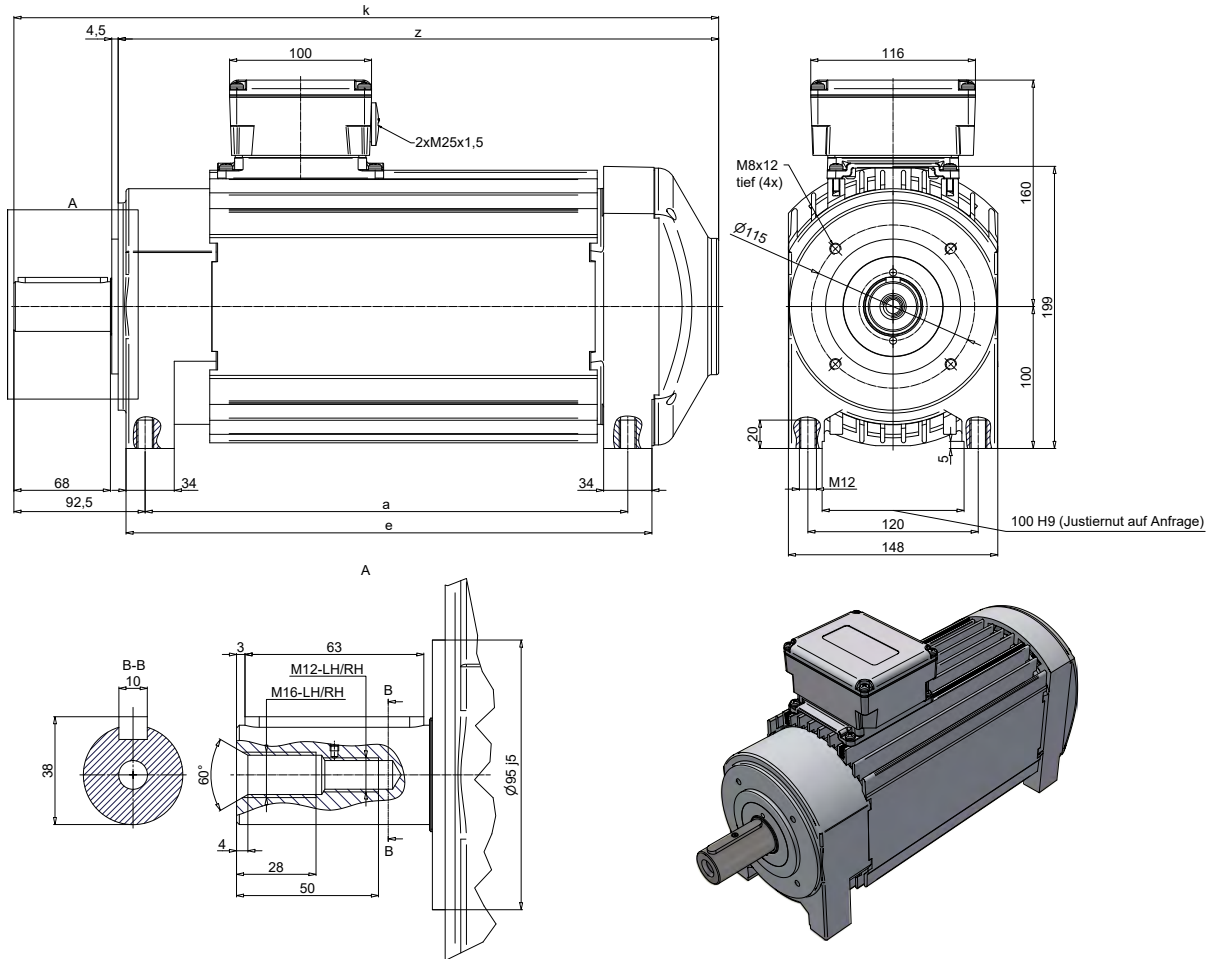
Typ	a	e	k	z
K75 - S	236	346	480	430
K75 - SB	256	366	500	450
K75 - SP	256	366	500	450
K75 - M	316	426	560	510
K75 - MB	358	468	602	552
K75 - L	401	511	645	595
K75 - LB	451	561	695	645
K75 - LP	494	604	738	688
K75 - XL	631	741	875	825

Maßblatt

1NJ015985

MODELLREIHE K75

Flachmotor KH75, hochkant



Abmessungen [mm]

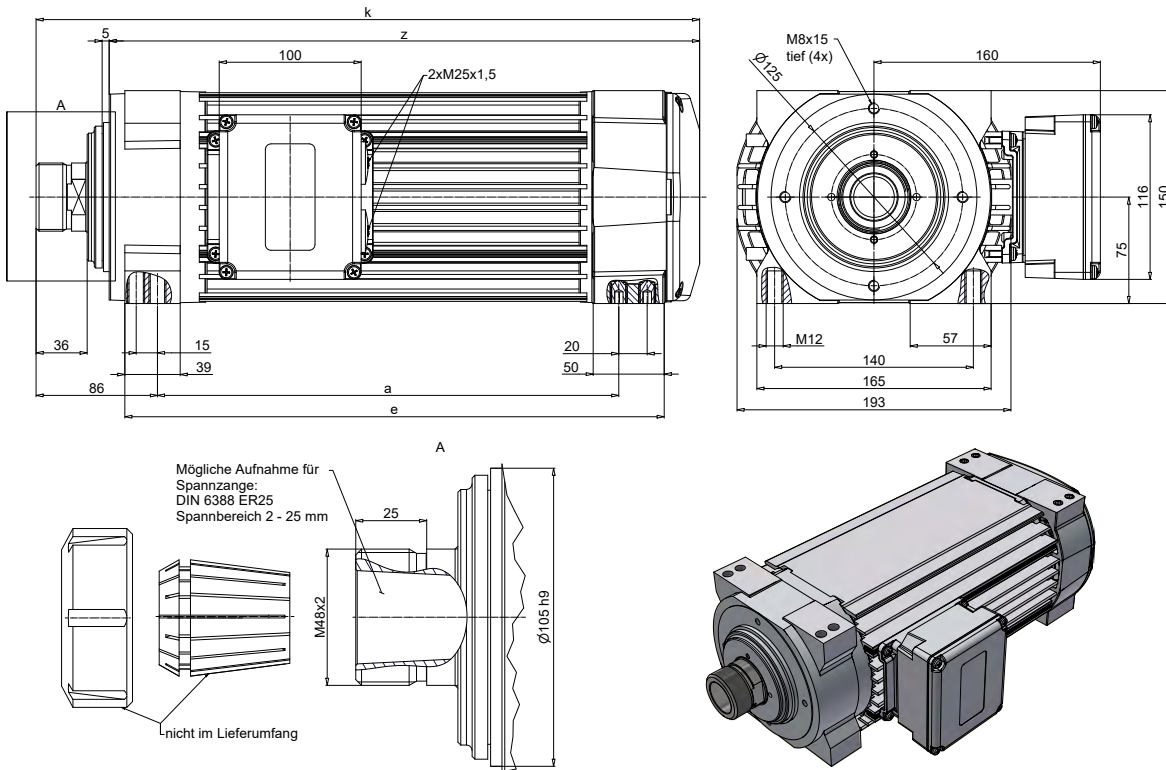
Typ	a	e	k	z
KH75 - S	260	291	417	343
KH75 - SB	280	311	437	363
KH75 - SP	280	311	437	363
KH75 - M	340	371	497	423
KH75 - MB	382	413	539	465
KH75 - L	420	451	577	503
KH75 - LB	475	506	632	558
KH75 - LP	518	549	675	601
KH75 - XL	655	686	812	738

Maßblatt

1NJ000935

MODELLREIHE K75

Flachmotor KC75 mit Aufnahme für Spannzange

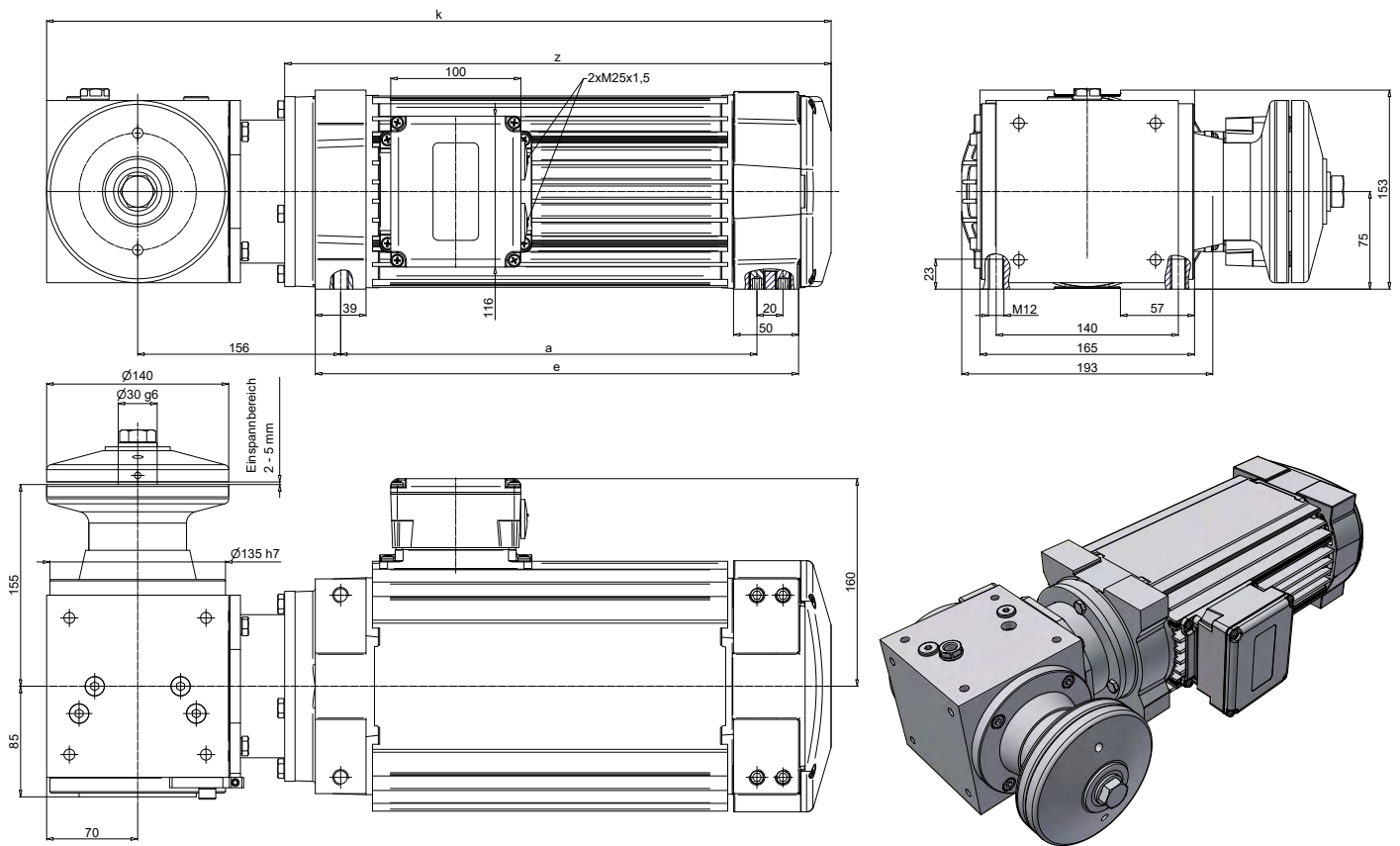


Abmessungen [mm]				
Typ	a	e	k	z
KC75 - S	260	300	388	336
KC75 - SB	280	320	408	356
KC75 - SP	280	320	408	356
KC75 - M	340	380	468	416
KC75 - MB	382	422	510	458
KC75 - L	425	465	553	501
KC75 - LB	475	515	603	551
KC75 - LP	518	558	646	594
KC75 - XL	655	695	783	731

Ausführung	Maßblatt
ohne Bremse	1NJ011529

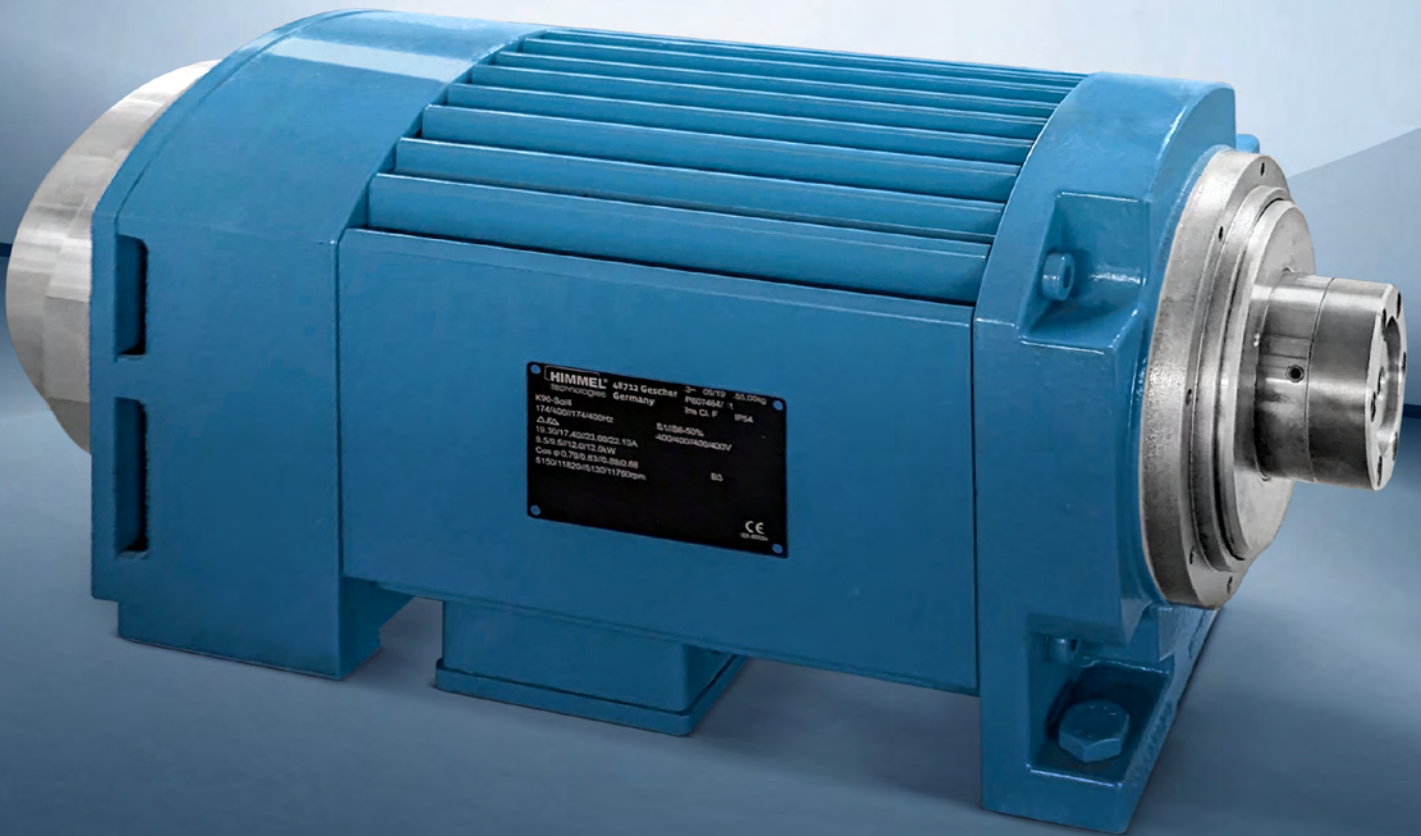
MODELLREIHE K75

Flachmotor K75 mit Winkelgetriebe, Übersetzung 1:1 oder 1:2



Abmessungen [mm]	ohne Bremse				mit Bremse M12K oder M16K			
	a	e	k	z	a	e	k	z
K75 - S	240	292	453	340	236	346	532	419
K75 - SB	260	312	473	360	256	366	552	439
K75 - SP	260	312	473	360	256	366	552	439
K75 - M	320	372	533	420	316	426	612	499
K75 - MB	362	414	575	462	358	468	654	541
K75 - L	405	457	618	505	401	511	697	584

Ausführung	Maßblatt
ohne Bremse	1NJ004179
mit Bremse	1NJ004178



HIMMEL 48733 Gescha 3~ 0/019 30.00kg
1800/2000rpm Germany P0076847 1
K90-30H 30 Cl. F IP54
17A500017A400Hz S1180-0076
400N00H00H400V
Δ,Ed. 11.3017.45123.0002.10A
5.50.5012.012.0kW
Cos φ 0.79 0.85 0.88
115011800/5.13011780rpm

CE

MODELLREIHE K90



Leistungsübersicht

Tabellendaten beziehen sich auf: Synchrone Drehzahl 3.000 / 1.500 1/min, Motorspannung: 3-Phasen 400V / 50Hz

Synchrone Drehzahl 1/min	Modellreihe	Nennleistung P ₂ [kW]					
		S1*		S6-60%		S6-40%	
		P ₂ [kW]	I _n [A]	P ₂ [kW]	I _n [A]	P ₂ [kW]	I _n [A]
3.000	K90 S/2	7,0	12,6	9,0	16,3	10,5	19,3
	K90 M/2	10,0	17,7	13,0	23,2	15,5	27,9
	K90 MB/2	12,0	21,2	15,0	26,5	18,5	33
	K90 L/2	15,0	26,1	19,0	33,3	23,0	40,6
	K90 XL/2	18,0	30,9	23,0	40,1	27,5	48,2
1.500	K90 S/4	5,5	12,1	7,0	14,7	8,0	16,8
	K90 M/4	8,0	17,4	10,5	21,7	12,0	25,1
	K90 MB/4	10,0	21,6	12,5	25,9	15,0	31,2
	K90 L/4	12,0	25,6	15,0	31,1	17,5	36,2
	K90 XL/4	15,0	32,6	19,0	39,5	22,5	46,1

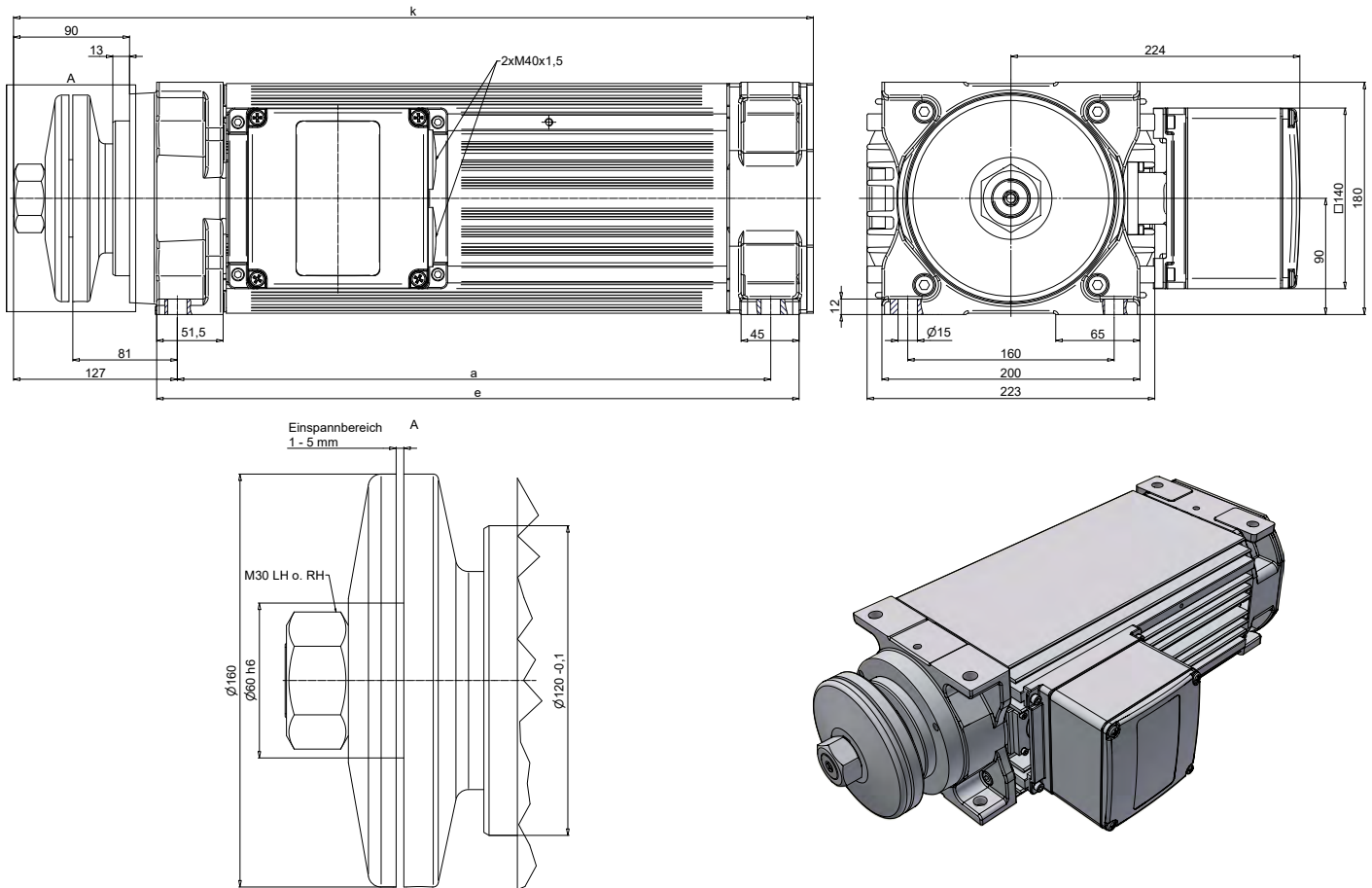
* Leistungsangabe für Motoren die ausgenommen der Kennzeichnungspflicht sind. Weitere auf Anfrage.

Leistungen für höhere Drehzahlen

Modellreihe	Auswahltabelle für höhere Drehzahlen bis 9.000 1/min Nennleistung P ₂ [kW]	
	100 Hz 6.000 1/min	150 Hz 9.000 1/min
	S1	S1
	P ₂ [kW]	P ₂ [kW]
K90 S/ 2	14,0	19,0
K90 M/ 2	20,0	27,0
K90 MB/ 2	24,0	31,0
K90 L/ 2	30,0	
K90 XL/ 2	36,0	

MODELLREIHE K90

Flachmotor K90 mit Flanschscheibe

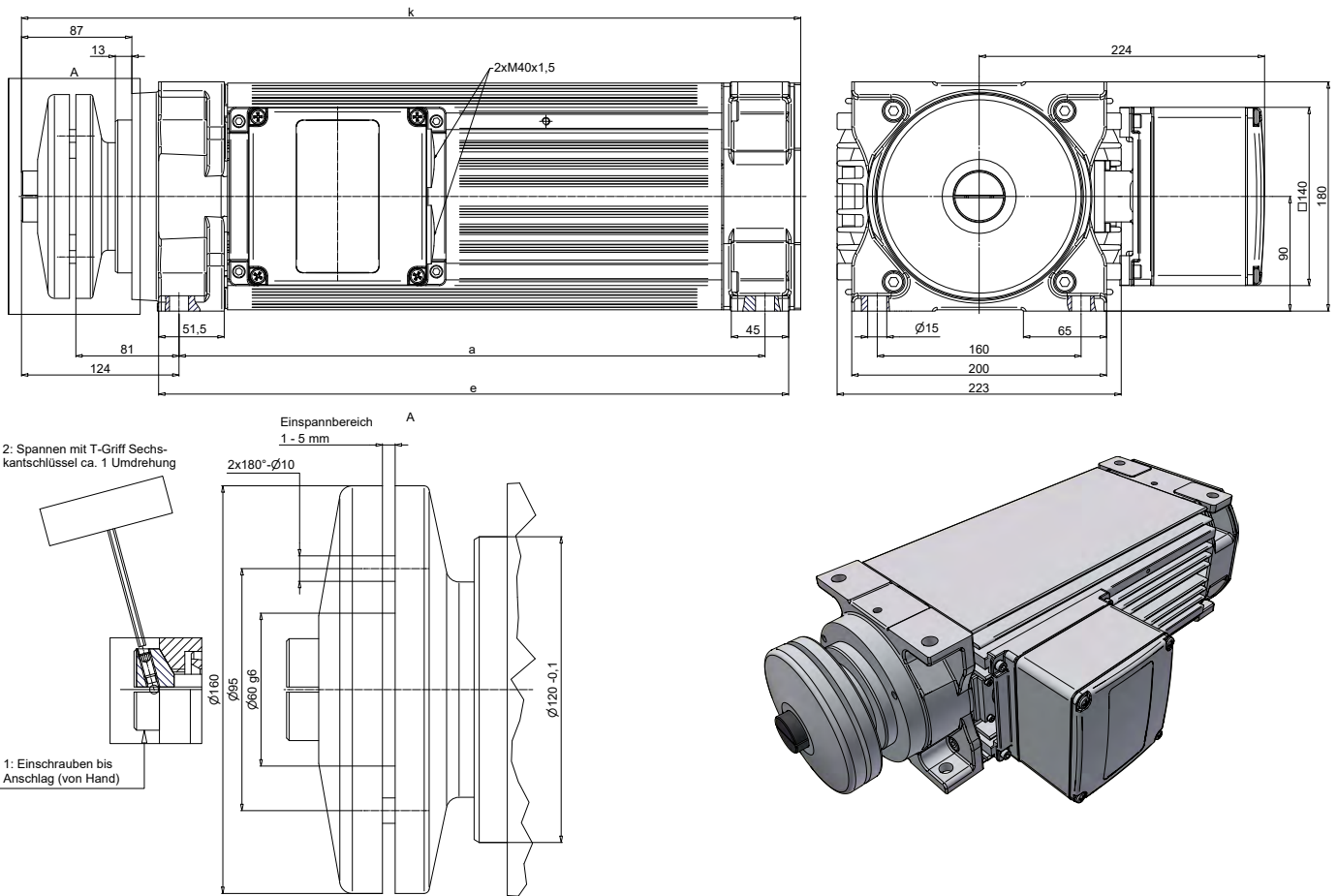


Abmessungen [mm]		ohne Bremse	mit Bremse
Typ	a	k	k
K90 - S	380	540	587
K90 - M	460	620	667
K90 - MB	510	670	717
K90 - L	570	730	777
K90 - XL	660	820	867

Ausführung	Maßblatt
ohne Bremse	1NJ002776
mit Bremse	1NJ002670

MODELLREIHE K90

Flachmotor K90 mit Schnellwechselspannsystem



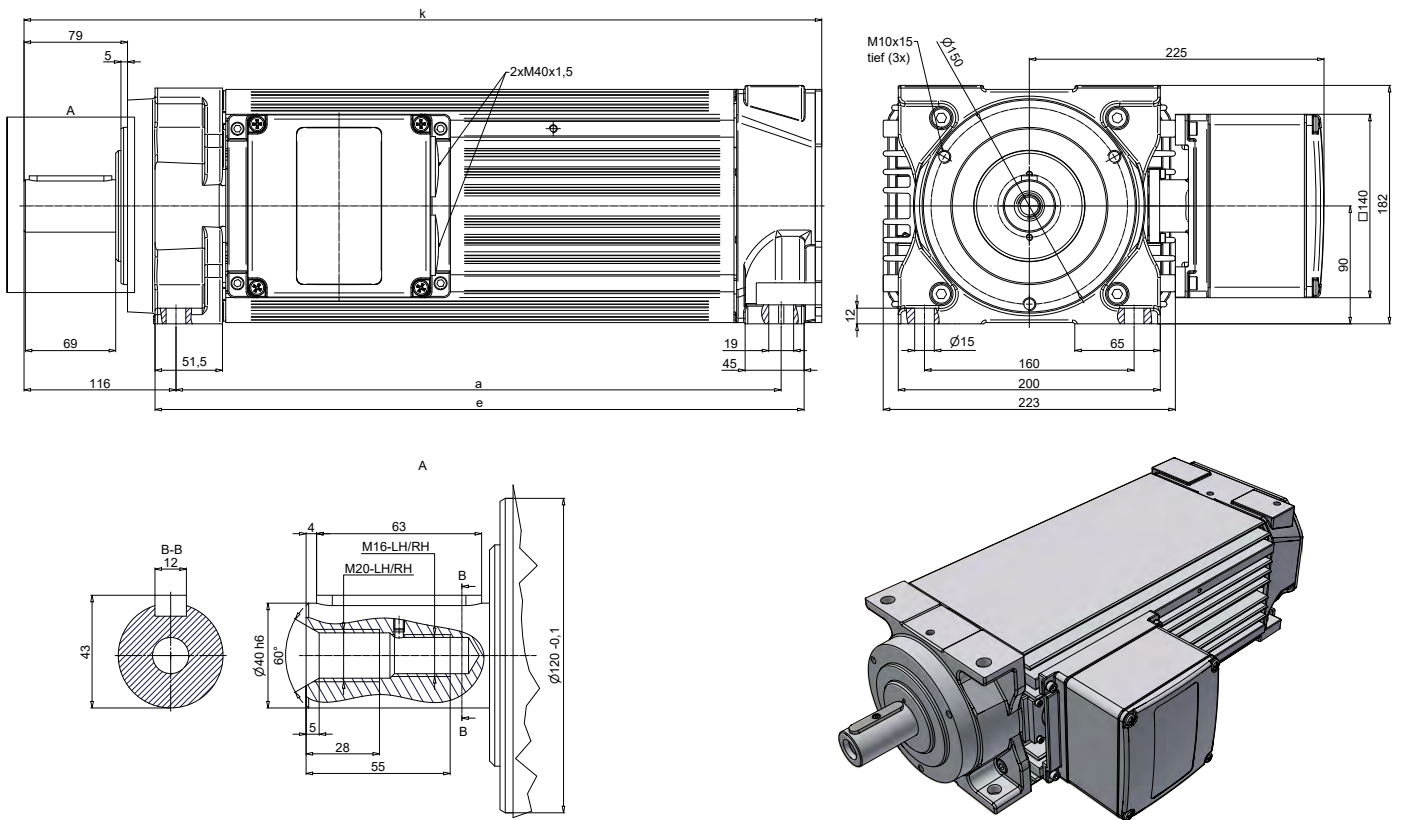
Rechts-Linkslauf möglich

Abmessungen [mm]			ohne Bremse	mit Bremse
Typ	a	e	k	k
K90 - S	380	418	531	584
K90 - M	460	498	611	664
K90 - MB	510	548	661	714
K90 - L	570	608	721	774
K90 - XL	660	698	811	864

Ausführung	Maßblatt
ohne Bremse	1NJ004583
mit Bremse	1NJ006283

MODELLREIHE K90

Flachmotor KF90 Standard

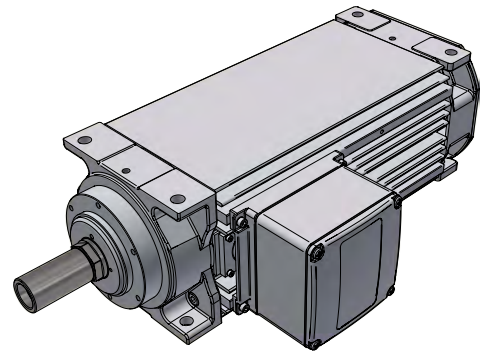
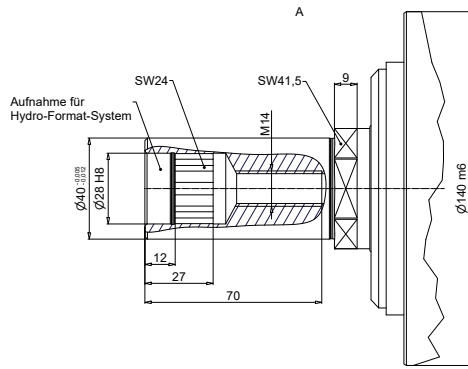
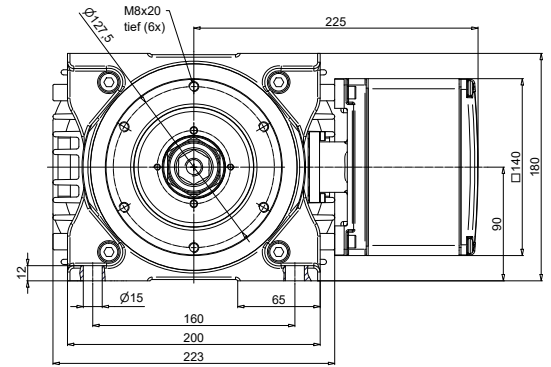
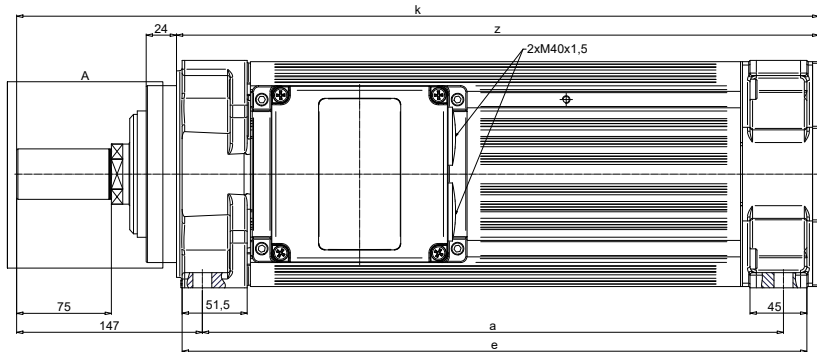


Abmessungen [mm]		ohne Bremse	mit Bremse
Typ	a	e	k
KF90 - S	380	418	529
KF90 - M	460	498	609
KF90 - MB	510	548	659
KF90 - L	570	608	719
KF90 - XL	660	698	809

Ausführung	Maßblatt
ohne Bremse	1NJ013694
mit Bremse	1NJ006280

MODELLREIHE K90

Flachmotor KD90 mit Aufnahme für Hydro-Format-System

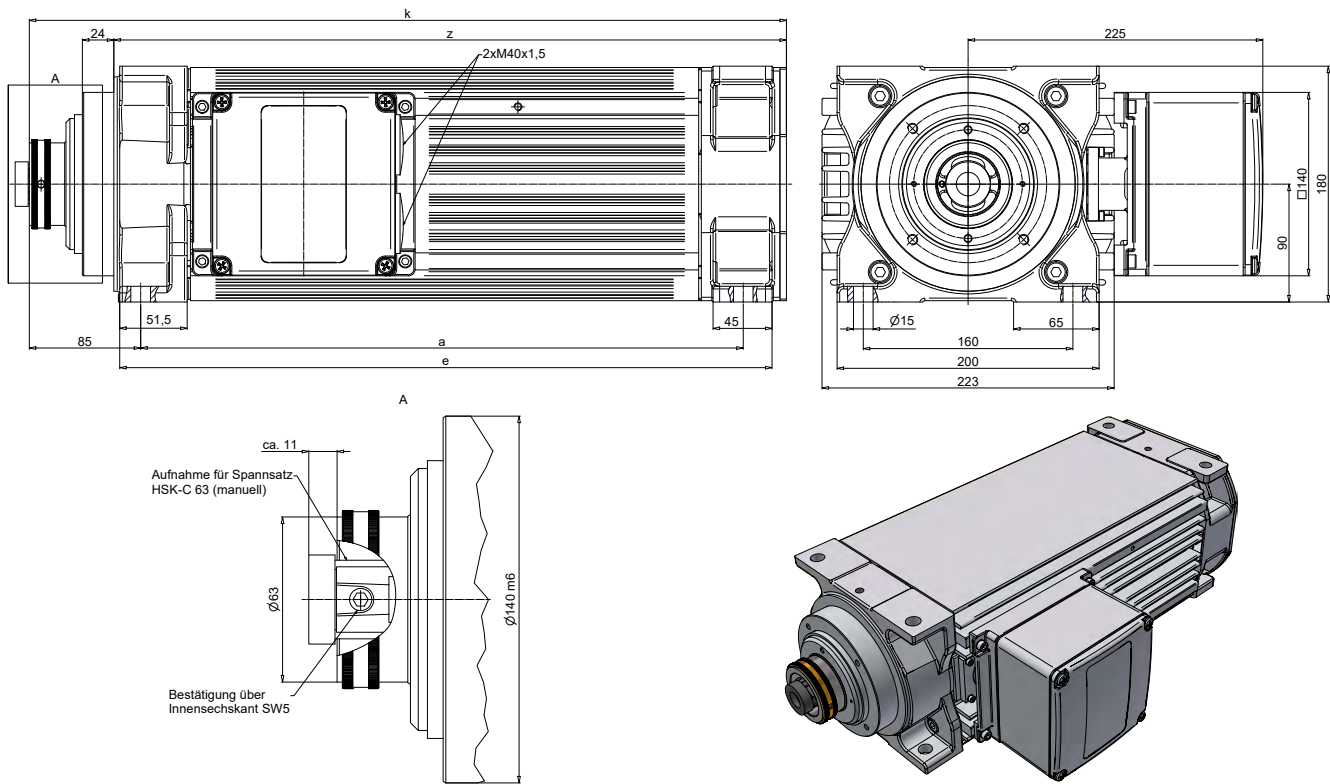


Abmessungen [mm]	ohne Bremse				mit Bremse	
	a	e	k	z	k	z
Typ						
KD90 - S	380	415	555	428	607	481
KD90 - M	460	495	635	508	687	561
KD90 - MB	510	545	685	558	737	611
KD90 - L	570	605	745	618	797	671
KD90 - XL	660	695	835	708	887	761

Ausführung	Maßblatt
ohne Bremse	1NJ011696
mit Bremse	1NJ006281

MODELLREIHE K90

Flachmotor K90 mit HSK-C 63 Aufnahme

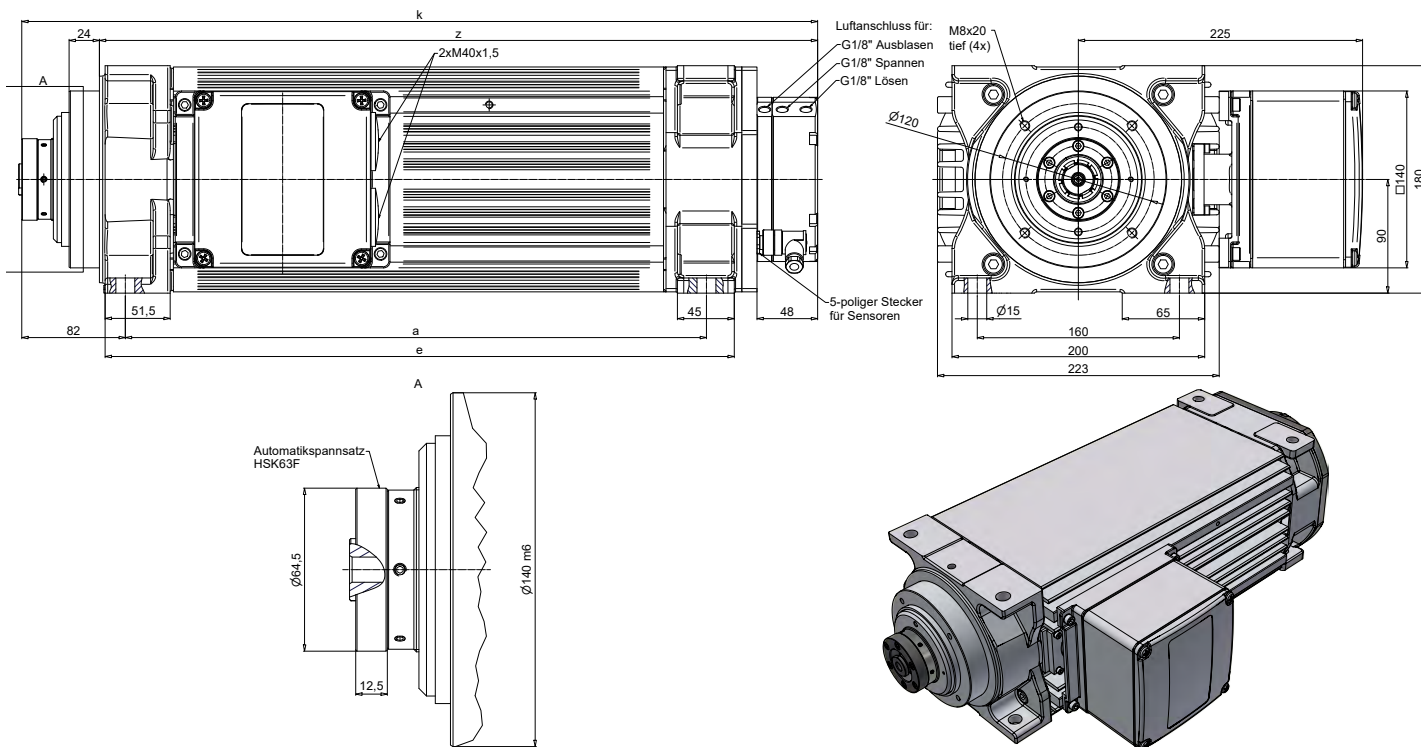


Abmessungen [mm]			ohne Bremse		mit Bremse	
Typ	a	e	k	z	k	z
K90 - S	380	420	498	434	547	480
K90 - M	460	500	578	514	627	560
K90 - MB	510	550	628	564	677	610
K90 - L	570	610	688	624	737	670
K90 - XL	660	700	778	714	827	760

Ausführung	Maßblatt
ohne Bremse	1NJ003906
mit Bremse	1NJ006282

MODELLREIHE K90

Flachmotor K90 mit HSK-F 63 Aufnahme

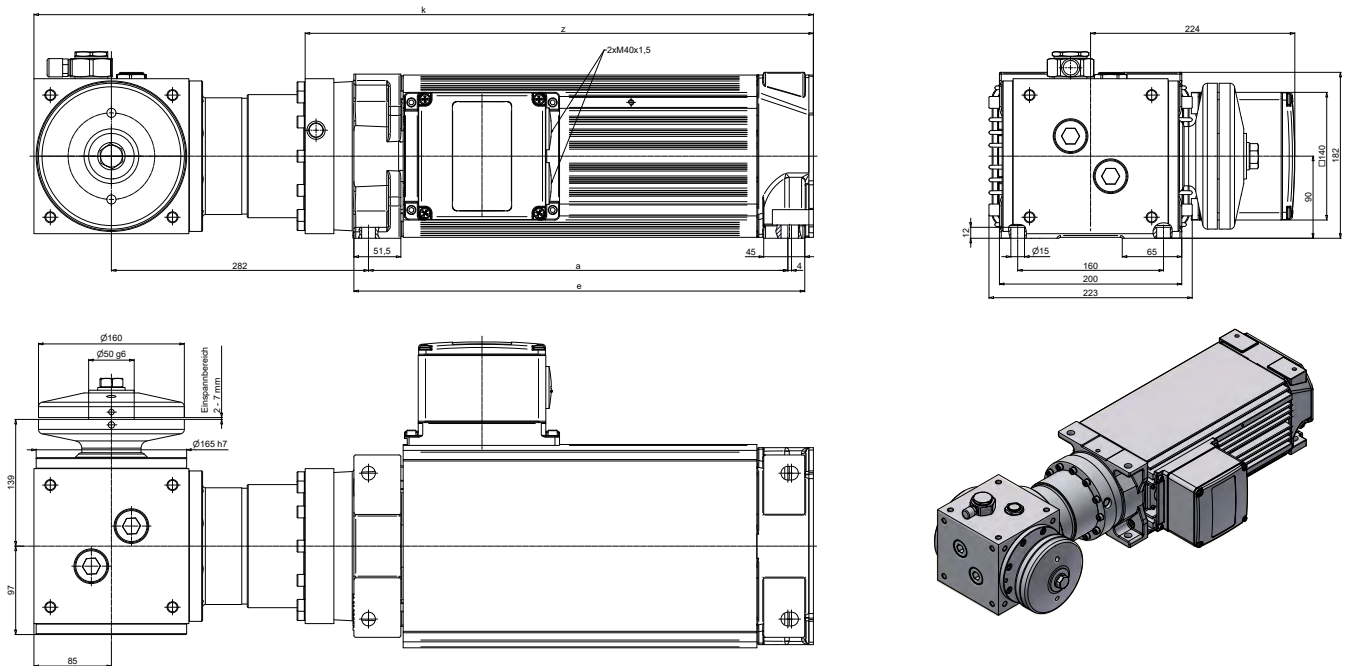


Abmessungen [mm]				
Typ	a	e	z	k
K90 - S	380	418	441	551
K90 - M	460	498	521	631
K90 - MB	510	548	571	681
K90 - L	570	608	631	741
K90 - XL	660	698	721	831

Maßblatt
1NJ004687

MODELLREIHE K90

Flachmotor K90 mit Winkelgetriebe, Übersetzung 1:1



Abmessungen [mm]			ohne Bremse		mit Bremse	
Typ	a	e	k	z	k	z
K90 - S	380	420	775	477,5	829	531
K90 - M	460	500	855	557,5	909	611
K90 - MB	510	550	905	607,5	959	661
K90 - L	570	610	965	667,5	1019	721

Ausführung	Maßblatt
ohne Bremse	1NJ015994
mit Bremse	1NJ013560

HIMMEL[®]

technologies
YOUR DRIVE FOR SUCCESS.

HIMMEL[®]
Antriebstechnik
by Neudecker & Jolitz



MODELLREIHE K112



Leistungsübersicht

Tabellendaten beziehen sich auf: Synchrone Drehzahl 3.000 1/min, Motorspannung: 3-Phasen 400V / 50Hz

Synchrone Drehzahl 1/min	Modellreihe	Nennleistung P_2 [kW]					
		S1*		S6-60 %		S6-40 %	
		P_2 [kW]	I_n [A]	P_2 [kW]	I_n [A]	P_2 [kW]	I_n [A]
3.000	K112 S/2	12,5	23,1	15,0	27,5	16,5	29,8
	K112 SB/2	18,5	33,8	22,0	39,6	25,0	44,3
	K112 M/2	22,0	39,9	26,0	46,6	30,0	52,9
	K112 L/2	30,0	54,0	36,0	64,0	40,0	69,7
	K112 XL/2	37,0	66,3	45,0	79,9	50,0	87,0
1.500	K112 S/4	7,5	16,2	9,0	18,4	10,0	20,8
	K112 SB/4	11,0	23,2	13,0	26,7	15,0	30,5
	K112 M/4	13,0	26,9	15,5	31,6	17,5	35,3
	K112 L/4	18,5	38,1	22,0	44,4	25,0	49,8
	K112 XL/4	22,0	44,9	26,5	52,7	30,0	59,5
1.000	K112 S/6	5,5	12,5	6,5	14,4	7,5	16,7
	K112 SB/6	7,5	16,8	9,0	16,6	10,0	21,8
	K112 M/6	9,0	20,1	11,0	24,0	12,0	26,0
	K112 L/6	12,5	27,7	15,0	32,3	17,0	36,6
	K112 XL/6	16,0	35,5	19,0	40,8	21,5	46,1

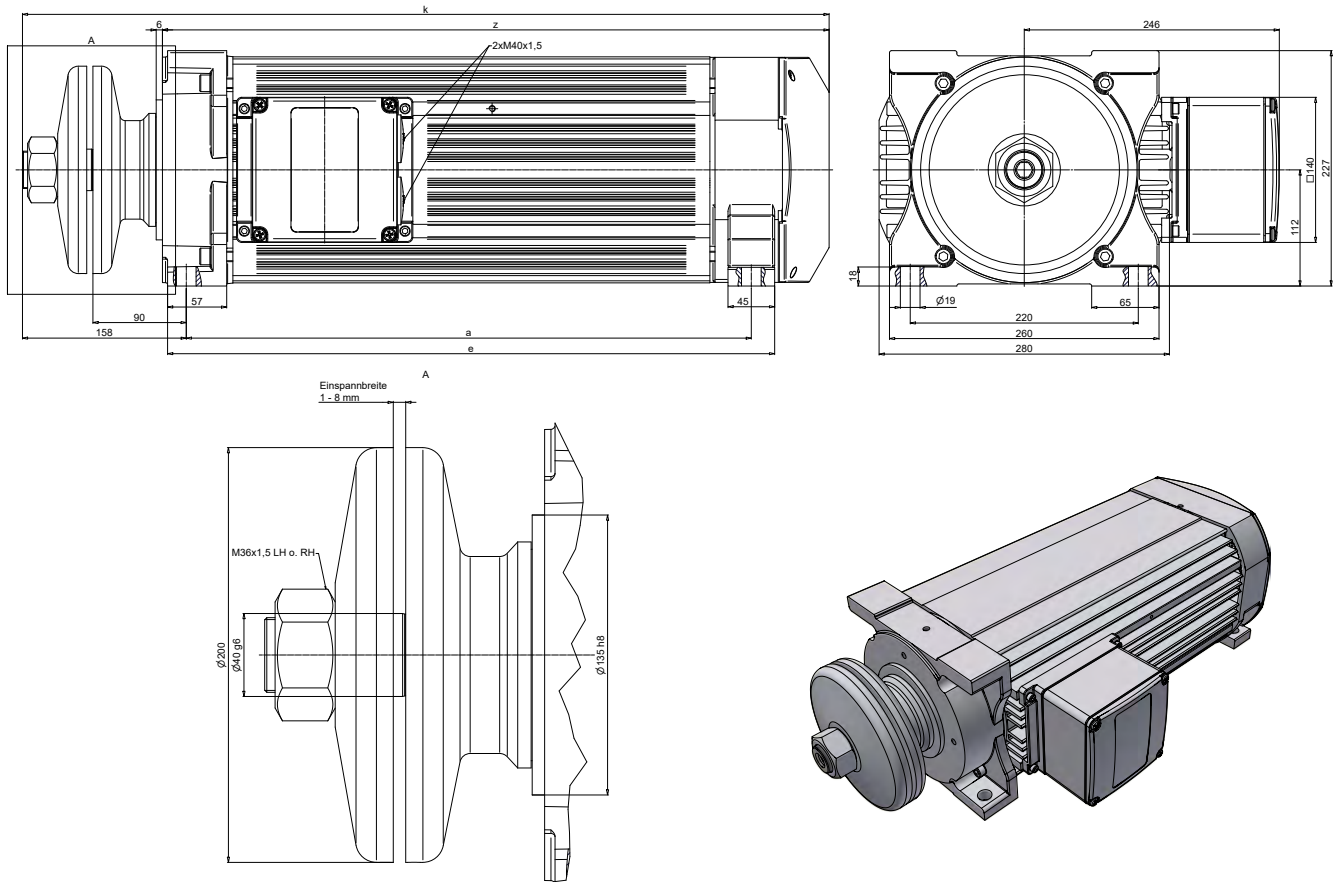
* Leistungsangabe für Motoren die ausgenommen der Kennzeichnungspflicht sind. Weitere auf Anfrage.

Leistungen für höhere Drehzahlen

Modellreihe	Auswahltabelle für höhere Drehzahlen bis 6.000 1/min Nennleistung P_2 [kW]	
	100 Hz 6.000 1/min	
	S1	
	P_2 [kW]	
K112 S/ 2	20,0	
K112 SB/ 2	30,0	
K112 M/ 2	37,0	
K112 L/ 2	50,0	
K112 XL/ 2	60,0	

MODELLREIHE K112

Flachmotor K112.01 mit Flanschscheibe

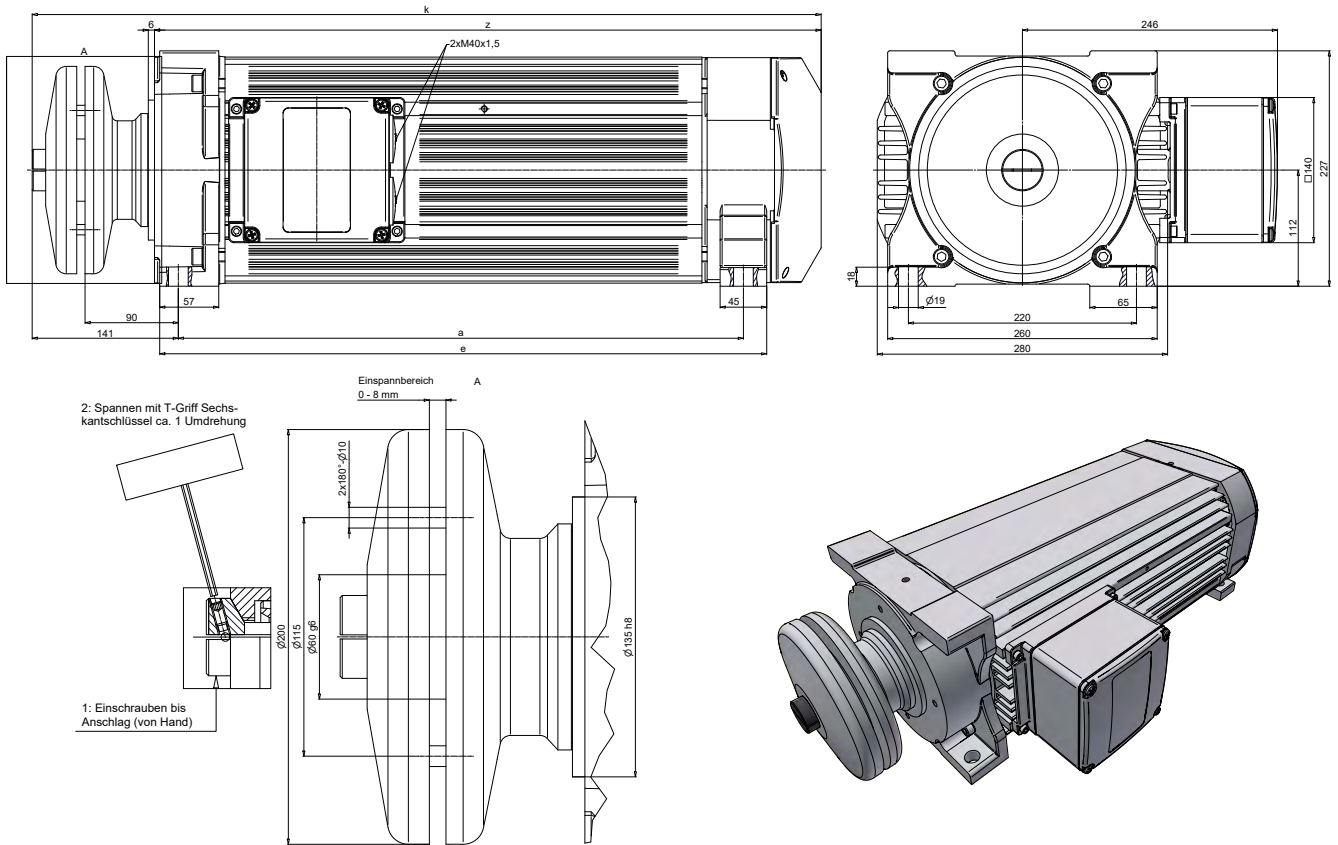


Abmessungen [mm]			ohne Bremse		mit Bremse M60K oder M100K	
Typ	a	e	k	z	k	z
K112 - S	415	456	648	513	690	555
K112 - SB	495	536	728	593	770	635
K112 - M	545	586	778	643	820	685
K112 - L	655	696	888	753	930	795
K112 - XL	755	796	988	853	1030	895

Ausführung	Maßblatt
ohne Bremse	2NJ000104
mit Bremse	2NJ000105

MODELLREIHE K112

Flachmotor K112 mit Schnellwechselspannsystem



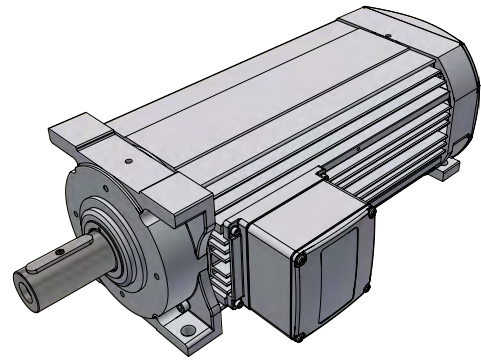
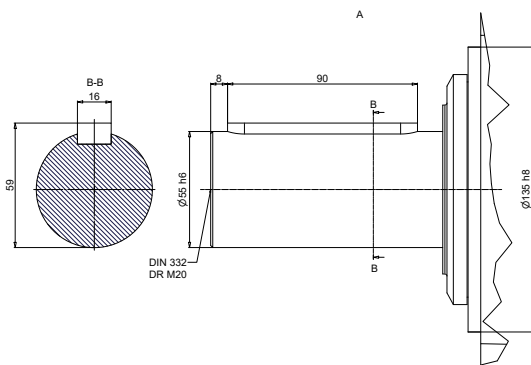
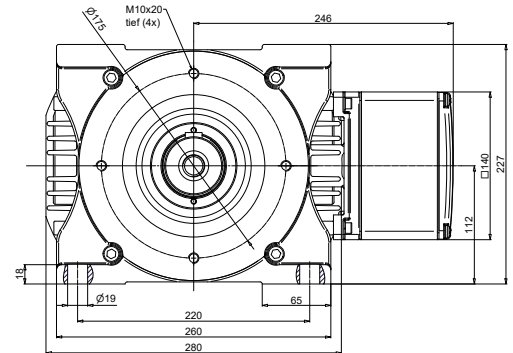
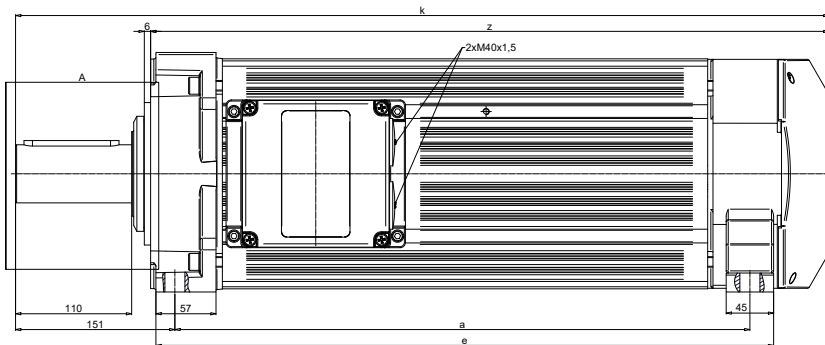
Rechts-Linkslauf möglich

Abmessungen [mm]		ohne Bremse		mit Bremse M60K oder M100K		
Typ	a	e	k	z	k	z
K112 - S	415	456	628	513	670	555
K112 - SB	495	536	708	593	750	635
K112 - M	545	586	758	643	800	685
K112 - L	655	696	868	753	910	795
K112 - XL	755	796	968	853	1010	895

Ausführung	Maßblatt
ohne Bremse	2NJ000428
mit Bremse	2NJ000432

MODELLREIHE K112

Flachmotor KF112.01 Standard

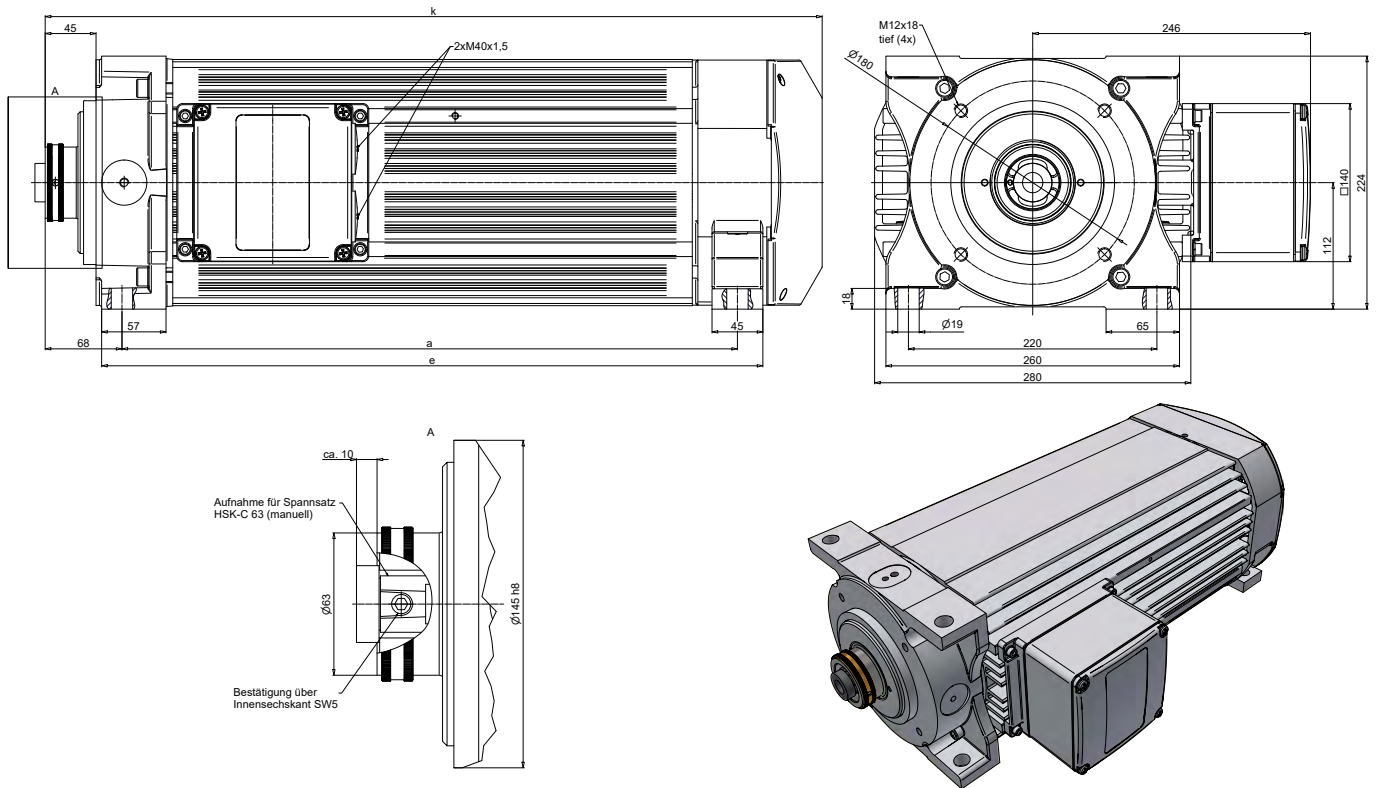


Abmessungen [mm]		ohne Bremse		mit Bremse M60K oder M100K		
Typ	a	e	k	z	k	z
K112 - S	415	456	641	513	683	555
K112 - SB	495	536	721	593	763	635
K112 - M	545	586	771	643	813	685
K112 - L	655	696	881	753	923	795
K112 - XL	755	796	981	853	1023	895

Ausführung	Maßblatt
ohne Bremse	2NJ000114
mit Bremse	2NJ000120

MODELLREIHE K112

Flachmotor K112 mit HSK-C 63 Aufnahme

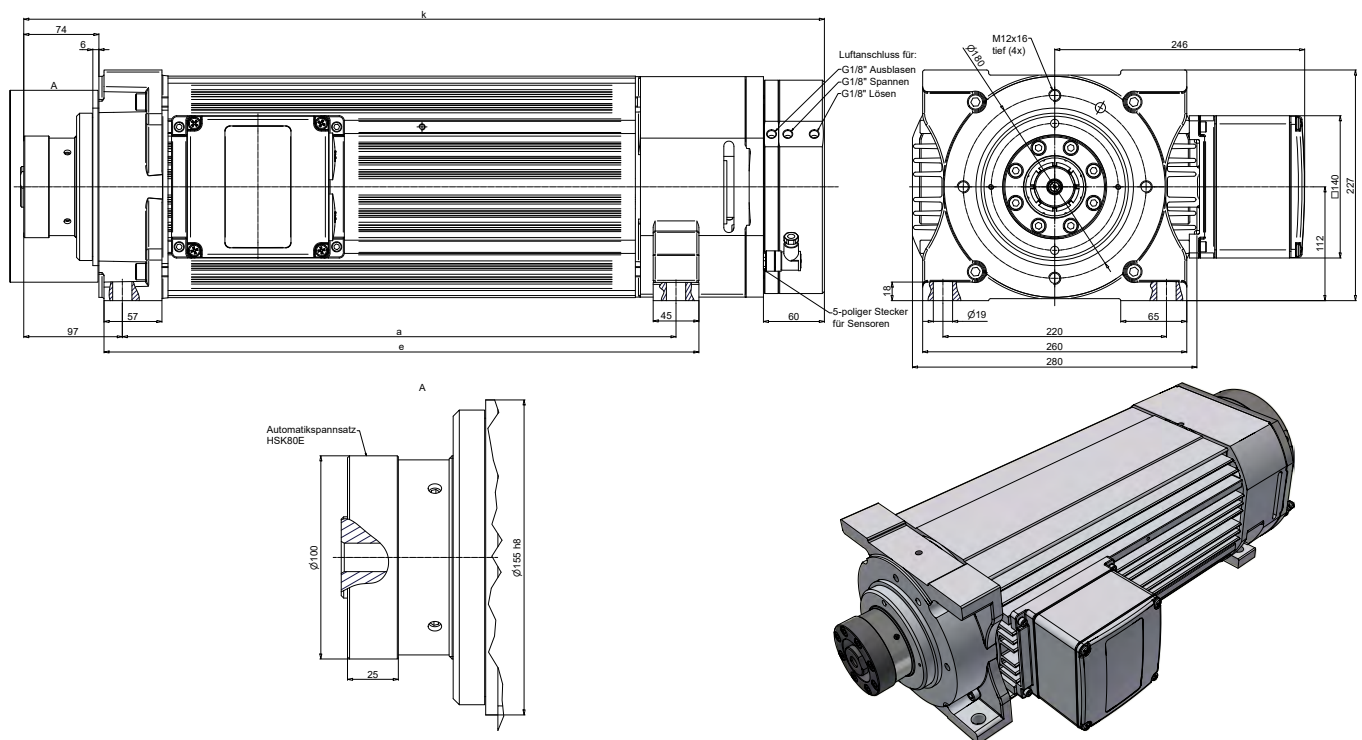


Abmessungen [mm]			ohne Bremse	mit Bremse M60K oder M100K
Typ	a	e	k	k
K112 - S	415	456	558	600
K112 - SB	495	536	638	680
K112 - M	545	586	688	730
K112 - L	655	696	798	840
K112 - XL	755	796	898	940

Ausführung	Maßblatt
ohne Bremse	2NJ000411
mit Bremse	2NJ000423

MODELLREIHE K112

Flachmotor K112 mit Automatik-Spannsystem

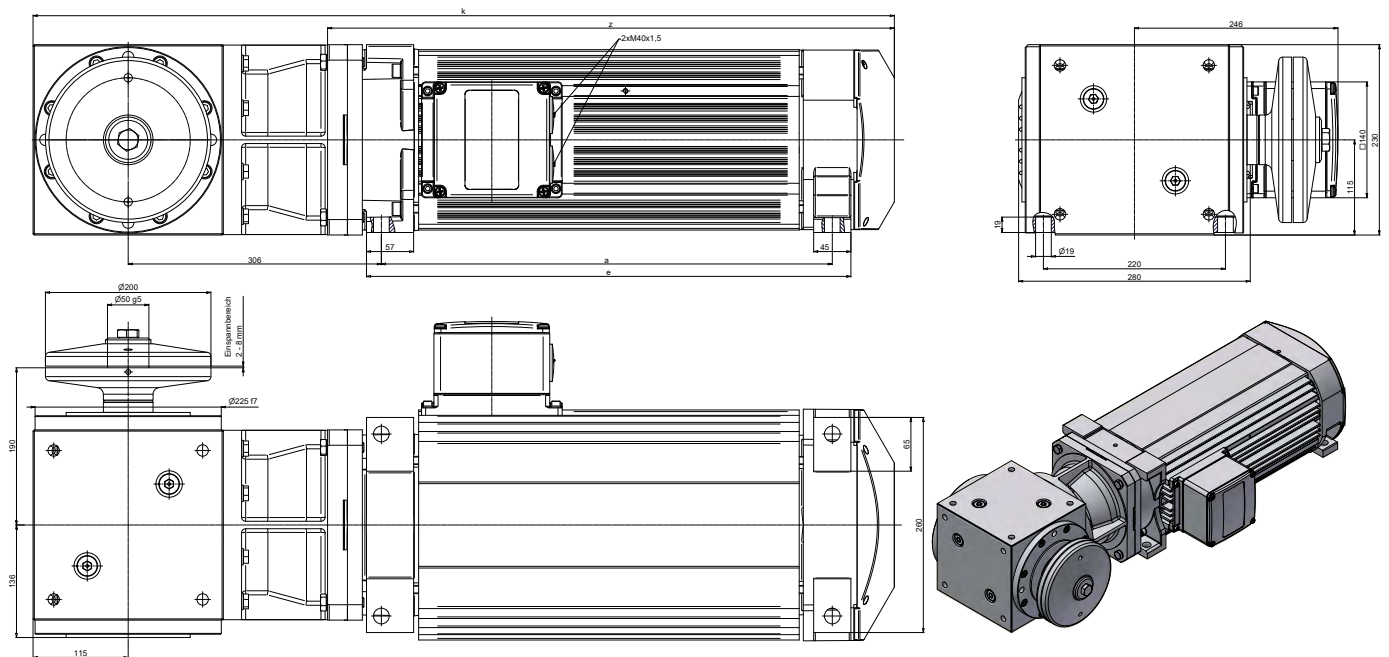


Abmessungen [mm]			
Typ	a	e	k
K112 - S	415	456	599
K112 - SB	495	536	679
K112 - M	545	586	729
K112 - L	655	696	839
K112 - XL	755	796	939

Maßblatt
2NJ000466

MODELLREIHE K112

Flachmotor K112 mit Winkelgetriebe, Übersetzung 1:1



Abmessungen [mm]			ohne Bremse	
Typ	a	e	k	z
K112 - S	415	456	911	555
K112 - SB	495	536	991	635
K112 - M	545	586	1041	685
K112 - L	655	696	1151	795

Maßblatt

2NJ000490

HIMMEL[®]

technologies

YOUR DRIVE FOR SUCCESS.

HIMMEL[®]
Antriebstechnik

by Neudecker & Jolitz



MODELLREIHE K160

MODELLREIHE K160



Leistungsübersicht

Tabellendaten beziehen sich auf: Synchroner Drehzahl
3.000 1/min, Motorspannung: 3-Phasen 400V / 50Hz

Synchrone Drehzahl 1/min	Modellreihe	Nennleistung P_2 [kW]					
		S1*		S6-60%		S6-40%	
		P_2 [kW]	I_n [A]	P_2 [kW]	I_n [A]	P_2 [kW]	I_n [A]
3.000	K160 S/2	45,0	78,0	60,0	101,0	70,0	117,0
	K160 M/2	55,0	93,9	70,0	117,0	85,0	140,0
	K160 L/2	65,0	113,0	85,0	143,0	100,0	165,0
	K160 XL/2	75,0	132,0	95,0	131,0	115,0	191,0

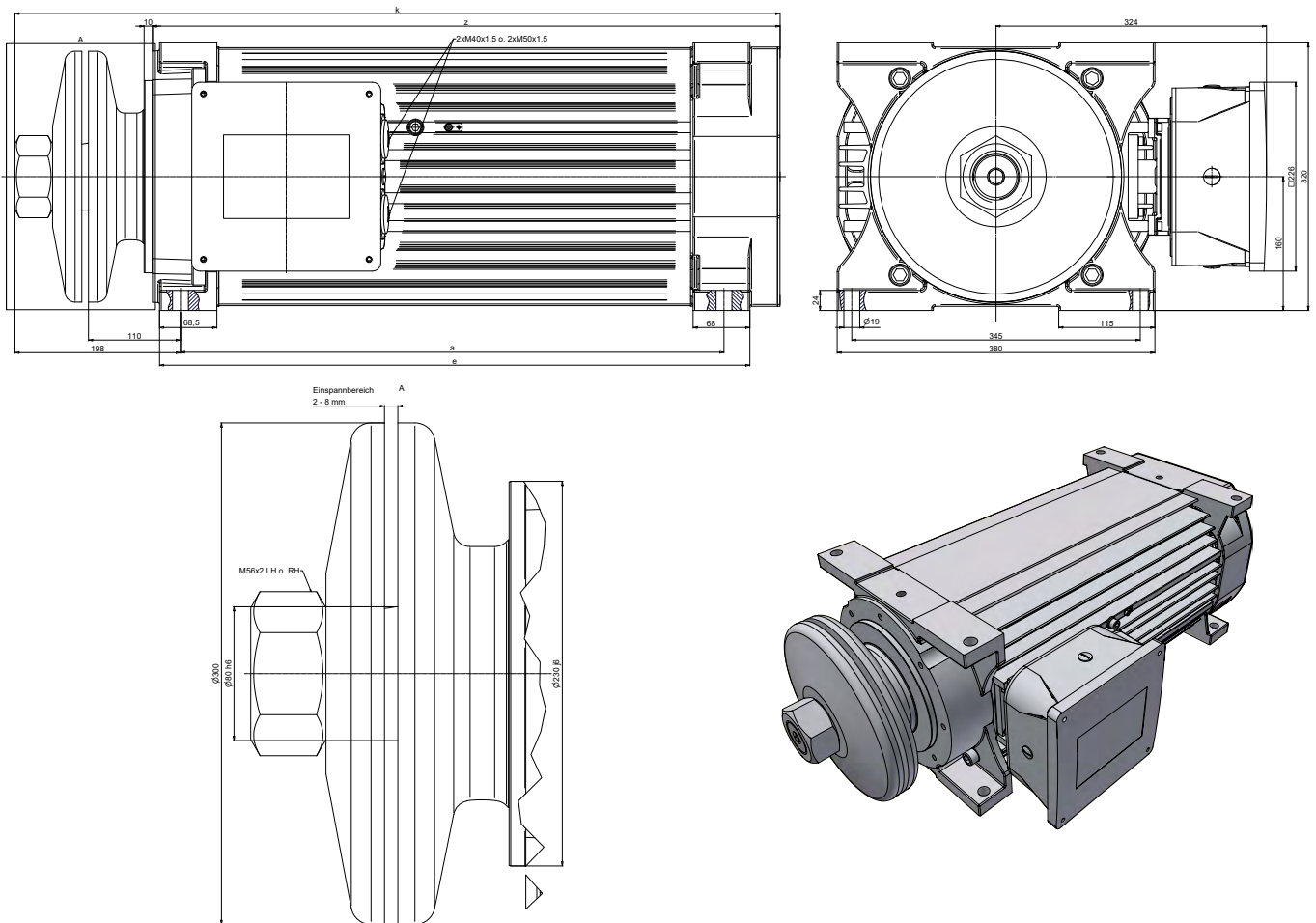
* Leistungsangabe für Motoren die ausgenommen der Kennzeichnungspflicht sind. Weitere auf Anfrage.

Leistungen für höhere Drehzahlen

Modellreihe	Auswahltabelle für höhere Drehzahlen bis 6.000 1/min Nennleistung P_2 [kW]	
	100 Hz 6.000 1/min	
	S1	
	P_2 [kW]	
K160 S/ 2	74,0	
K160 M/ 2	90,0	
K160 L/ 2	107,0	
K160 XL/ 2	123,0	

MODELLREIHE K160

Flachmotor K160 mit Flanschscheibe



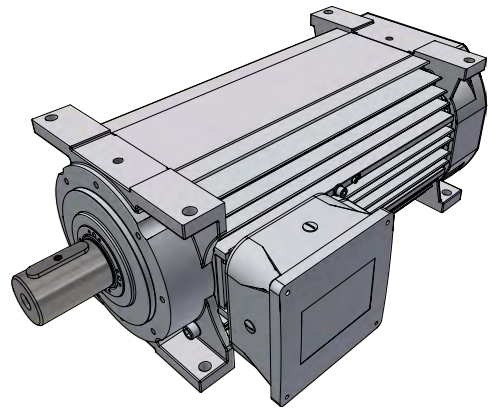
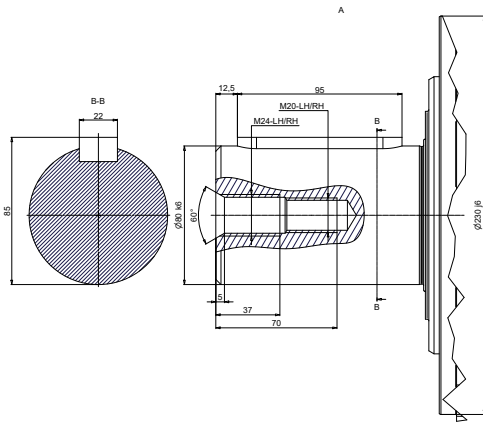
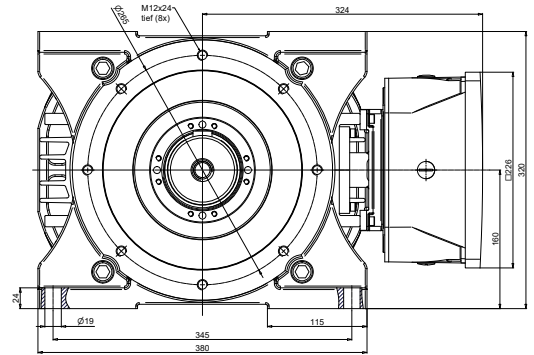
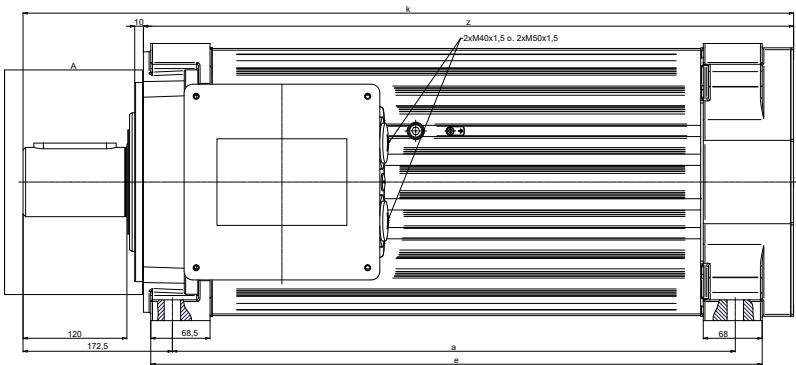
Abmessungen [mm]		ohne Bremse			bei Klemmenkastenlage 2... / 2...K
Typ	a	e	k	z	a; e; z; k
K160 - S	585	641	850	686	+40mm
K160 - M	650	706	915	751	
K160 - L	760	816	1025	861	-
K160 - XL	825	881	1090	926	

Doppellagerung Maßblatt

1NJ005277

MODELLREIHE K160

Flachmotor KF160.01 Welle mit Passfeder



Abmessungen [mm]		ohne Bremse			bei Klemmenkastenlage 2... / 2...K
Typ	a	e	k	z	a; e; z; k
K160 - S	585	641	825	686	+40mm
K160 - M	650	706	890	751	
K160 - L	760	816	1000	861	-
K160 - XL	825	881	1065	926	

**Doppellagerung
Maßblatt**

1NJ013011

MOTOR-CHECKLISTE



Anfrage

An:
HIMMEL Antriebstechnik GmbH & Co. KG
Venneweg 28
48712 Gescher | Germany
Phone: +49 (0) 2542 / 910 0
Fax: +49 (0) 2542 / 910 290
E-Mail: flachmotor@himmelinfo.de
Web: www.himmelinfo.de

Bestellung

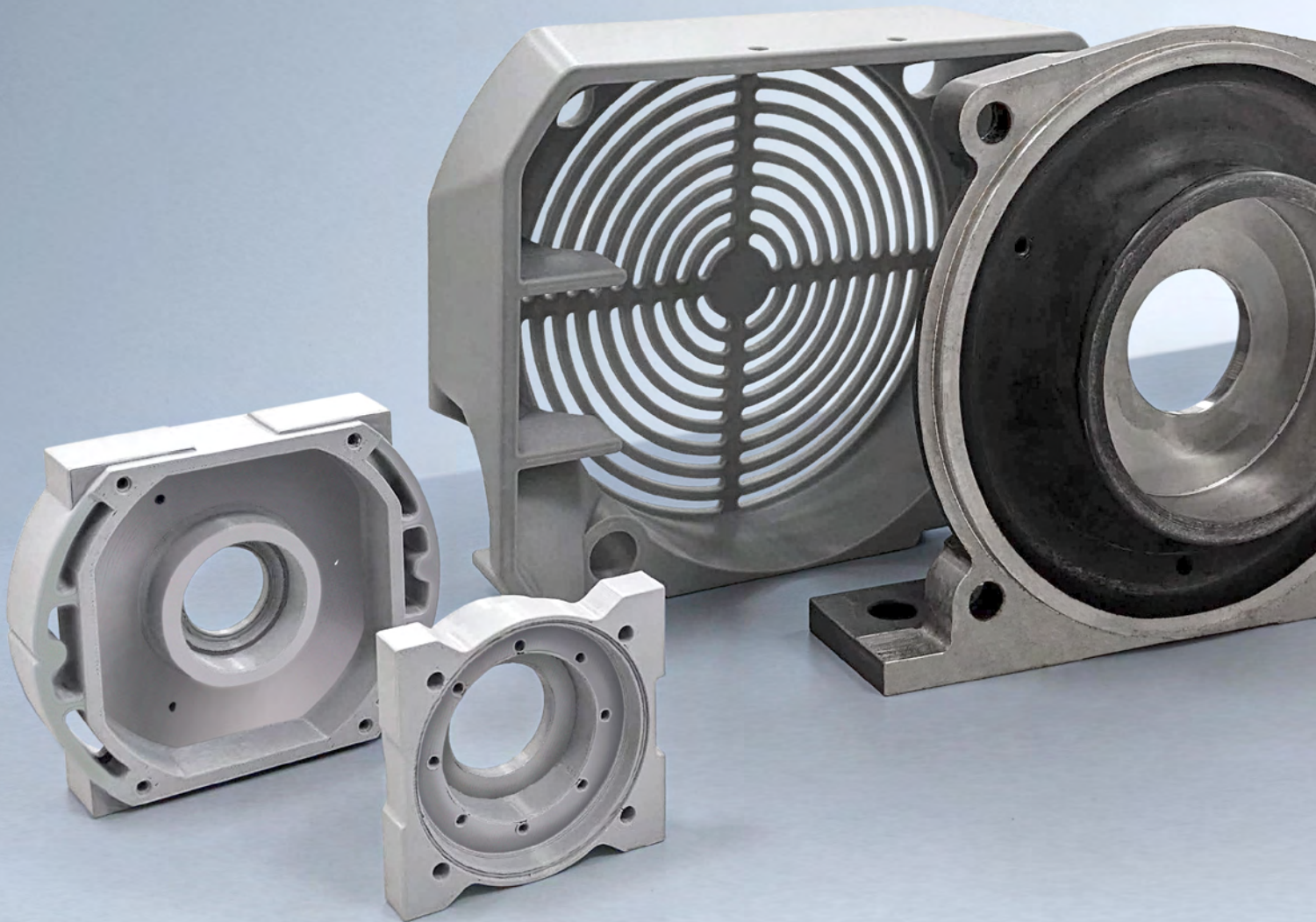
Firma: _____
Bearbeiter: _____
Tel.: _____
Straße: _____
PLZ / Ort: _____

Neumotor

Stück: _____ nach Katalog Seite: _____
Typ: _____
Leistung: _____ Entsprechend Leistungstabelle Seite: _____
Spannung: _____
Frequenz: _____
Drehzahl: _____
Motorschutz: _____
Maßbild: _____
Bauform: _____ siehe Seite: _____
Klemmenkastenlage: _____ siehe Seite: _____
Wellenabmessung: _____ Linksgewinde / Rechtsgewinde: _____
Bei Sonderausführung bitte Skizze beifügen: _____
Schutzart: IP54 IP55 IP64 IP65
Bremsen Typ: _____ siehe Seite: _____
Bremssteuerspannung: _____
Farbe: RAL 7031 – Blaugrau RAL 7011 – Eisengrau
Bemerkung: _____

Ersatzmotor / Wiederholungsauftrag

Stück: _____ Typ: _____
Wie Motornummer: _____ Ident-Nr.: _____
Bemerkung: _____
Datum: _____





RAPID PROTOTYPING

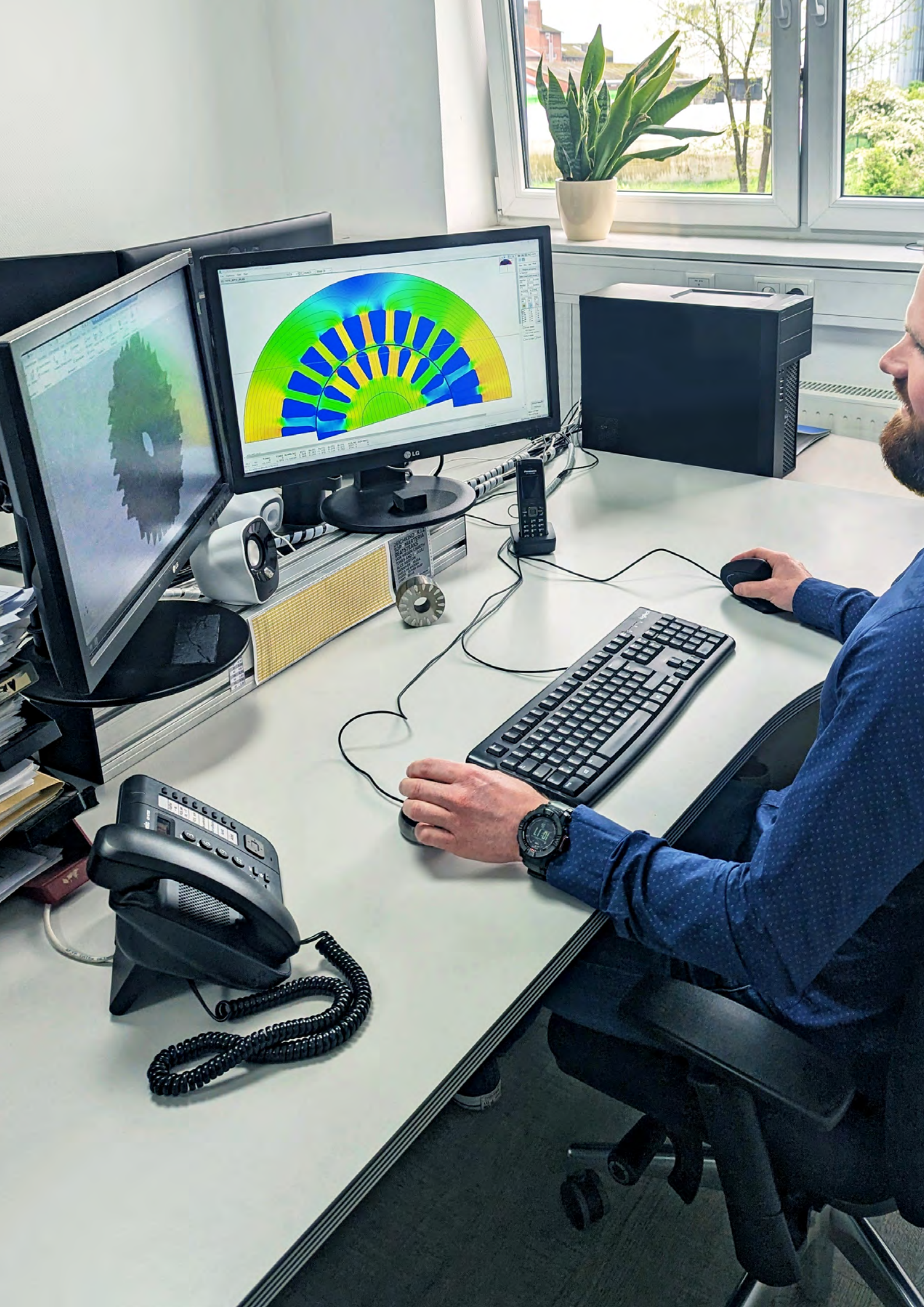
Modernste 3D-Druckverfahren werden bei der kontinuierlichen Weiterentwicklung unserer HIMMEL®-Flachmotoren angewandt. Hierdurch wird die Entwicklung von Prototypen einzelner Bauteile deutlich beschleunigt und die Ideen unseres Entwicklungsteams werden schnellstmöglich für Sie umgesetzt.

Das schichtweise additive Fertigungsverfahren kann direkt aus den CAD-Entwurfsdaten ein physikalisches Bauteil oder eine Baugruppe herstellen, so dass bereits in der Entwicklungsphase mögliche Optimierungen oder Anpassungen umgesetzt werden können. Hierdurch lassen sich deutlich zeit- und kostenintensive Fertigungsverfahren umgehen.

Rapid Prototyping wurde bereits in einer Vielzahl von Anwendungsfällen erfolgreich eingesetzt, so dass z. B. neue Belüftungskonzepte in Hinblick auf eine optimale Kühlluftführung entwickelt wurden.

Die Wirksamkeit der konstruktiven Maßnahmen zur Optimierung unserer HIMMEL®-Flachmotoren wird mittels verschiedenster Prüfverfahren verifiziert. Die hierfür notwendigen Prüfungen werden inhouse durchgeführt.





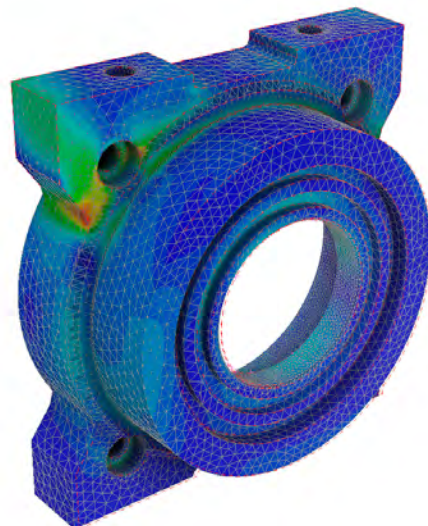


I SIMULATION

Gerade bei höchsten Anforderungen an unsere Motoren sind eine optimale Wicklungsauslegung und die strukturmechanische Bewertung der Bauteile von entscheidender Bedeutung. Alle elektrischen Daten werden durch unsere Experten berechnet. Neue Wicklungsauslegungen werden durch eine numerische Simulation mit neuesten Standards überprüft und angepasst. Dadurch wird stets das Optimum unter den gegebenen Rahmenbedingungen erreicht.

Auch die mechanische Konstruktion wird unterstützt durch moderne Software-Lösungen, die uns bei den verschiedensten Fragestellungen helfen. So kann die Berechnung der Lagerlebensdauer unter Berücksichtigung verschiedenster Faktoren durchgeführt werden.

Darüber hinaus setzen wir numerische Verfahren wie die Finite-Elemente-Methode (FEM) ein. So sind wir in der Lage bereits im Entwicklungsprozess frühzeitig Schwachstellen zu detektieren und gegebenenfalls Konturoptimierungen durchzuführen.







I PRÜFFELD

Das werkseigene Prüffeld umfasst allein für die HIMMEL®-Flachmotoren drei Prüfstände. Neben einem Leistungsprüfstand stehen zwei Einlaufprüfstände zur Verfügung. Unser Leistungsprüfstand kann mit verschiedenen Generatoren und Messeinrichtungen ein breites Spektrum an HIMMEL®-Flachmotoren aufnehmen. Hochmoderne Messtechnik nimmt in Echtzeit bis zu acht Sensorkanäle auf. So lassen sich verschiedene Prüfabläufe präzise realisieren und aufzeichnen. Im Postprocessing werden die aufgenommenen Daten analysiert und grafisch aufbereitet.

Zwei voll automatisierte Einlaufprüfstände sorgen für einen serientauglichen Einlaufprozess nach speziellen Vorgaben. So lassen sich Fettverteilungslauf und Einlaufphasen nach Zeit oder Temperatur parallel realisieren. Alle HIMMEL®-Flachmotoren sind im Auslieferungszustand voll einsatzbereit. Eine aufwendige und teure Einlaufphase in der Kundenanlage ist damit nicht mehr nötig.

YOUR DRIVE FOR SUCCESS

HIMMEL Antriebstechnik GmbH & Co. KG

Venneweg 28 | 48712 Gescher
Deutschland

Fon: +49 (0) 2542 / 910-0

Fax: +49 (0) 2542 / 910-290

E-Mail: info@himmelinfo.de

Web: www.himmelinfo.de



HIMMEL[®]

technologies

YOUR DRIVE FOR SUCCESS.

HIMMEL[®]
Antriebstechnik

by Neudecker & Jolitz